



Вентиляторы в шумоизолированном корпусе из оцинкованной листовой стали с теплозвукоизоляцией из негорючего стекловолокна (М0) толщиной 50 мм. Крышка вентилятора крепится при помощи специальных защелок, которые обеспечивают плотное прилегание крышки к корпусу вентилятора. Вентиляторы комплектуются центробежными рабочими колесами с загнутыми вперед лопатками. Рабочие температуры от -20°C до +40°C.

Электродвигатели

В зависимости от модели, вентиляторы комплектуются 2 или 4 полюсными однофазными электродвигателями.

Параметры электропитания:

1 ф - 230 В - 50 Гц

Модели от CAB-100 до CAB-250N:

Класс защиты IP44, класс изоляции В, с шариковыми подшипниками и встроенной термозащитой.

Модели CAB-315RE:

Класс защиты IP44, класс изоляции F, с шариковыми подшипниками и встроенной термозащитой.

Модели CAB-355RE и CAB-400RE:

Класс защиты IP55, класс изоляции F, с шариковыми подшипниками и встроенной термозащитой.

Электродвигатели имеют возможность регулирования скорости при помощи напряжения.



Низкий уровень шума

Звукоизоляция из негорючего стекловолокна (М0), толщиной 50 мм, значительно снижает уровень шума.



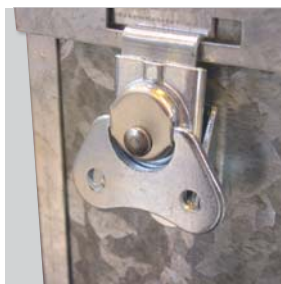
Герметичные соединения

Для подсоединения к воздуховодам, все вентиляторы укомплектованы патрубками с резиновыми уплотнителями.



Вынесенная клеммная коробка

Для удобства монтажа и подключения, вентиляторы оборудованы вынесенной клеммной коробкой (класс защиты IP55).



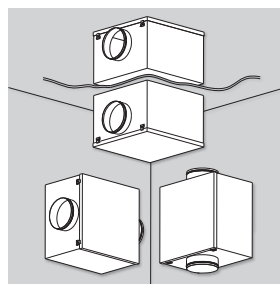
Удобство обслуживания

Крышка вентилятора крепится к корпусу при помощи специальных защелок.



Простота установки

Вентиляторы поставляются с монтажными опорами.



Установка в любом положении

Вентилятор может быть установлен в вертикальном, горизонтальном или перевернутом положении.

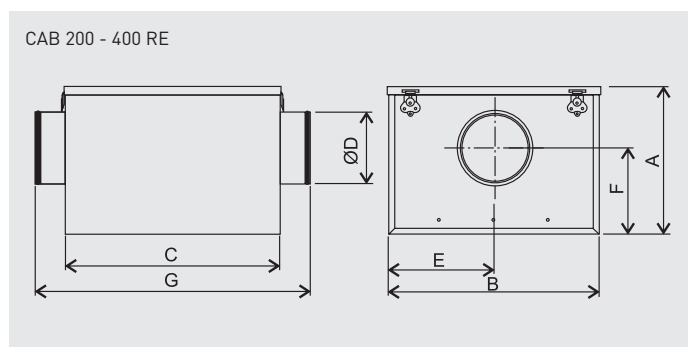
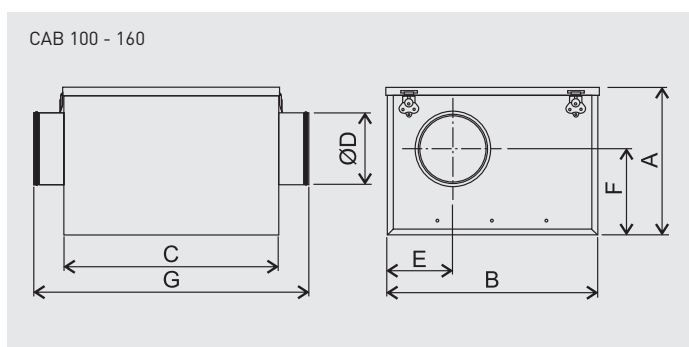
ТЕХНИЧЕСКИЕ ХАРАКТЕРИСТИКИ

Модель	Типоразм. вент.	Частота вращ. (об/мин)	Макс. потр. мощн. (Вт)	Ток (А)	Макс. расход воздуха (м³/ч)	Уровень звукового давления* (дБ(А))			Вес (кг)	Регулятор скорости
						К выходу	К входу	К окруж.**		
CAB-100	140/059	1390	42	0,18	190	30	44	29	16	REB-1N
CAB-125	140/059	1190	43	0,19	220	29	45	28	16	REB-1N
CAB-150	140/059	1580	93	0,41	350	39	53	35	18	REB-1N
CAB-160	140/059	1740	94	0,41	360	39	53	35	18	REB-1N
CAB-200	133/126	2330	299	1,26	920	48	65	46	22	REB-2,5N
CAB-250 N	146/180	1550	395	1,73	1180	46	63	38	27	REB-2,5N
CAB-315 RE	7/9	1280	357	1,53	2110	48	60	45	33	REB-2,5N
CAB-355 RE	9/9	1330	861	4,13	3200	51	65	45	35	REB-5
CAB-400 RE	9/9	1330	870	4,09	3080	53	66	47	35	REB-5

* Уровень звукового давления измерен на расстоянии 1,5 м от вентилятора, при 2/3 от максимального расхода воздуха.

** С подсоединенными воздуховодами.

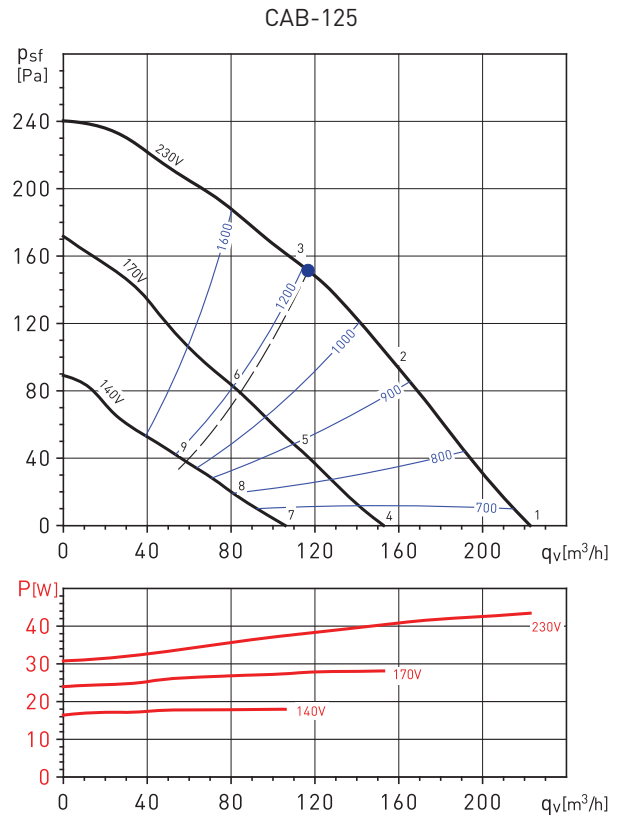
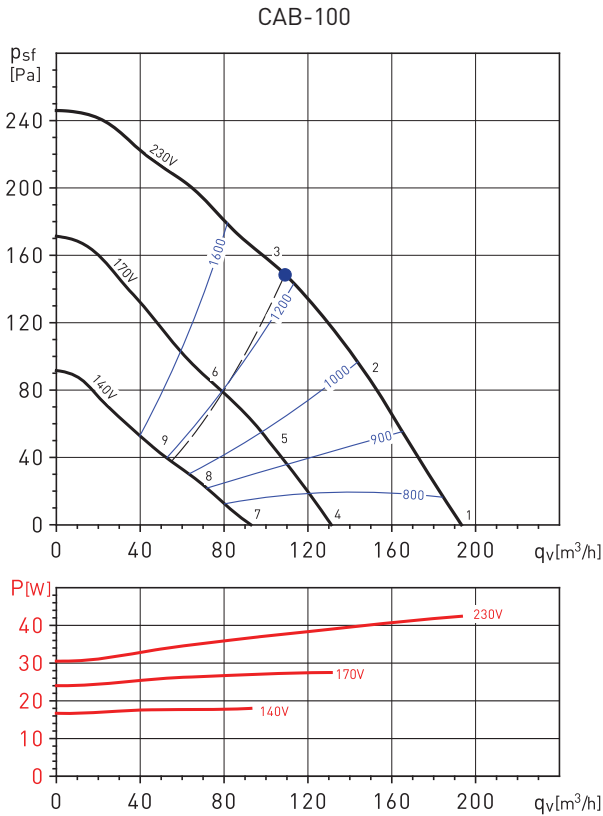
РАЗМЕРЫ (мм)



Модель	A	B	C	Ø D	E	F	G
CAB-100	273	388	395	100	125	162	505
CAB-125	273	388	395	125	125	162	505
CAB-150	273	388	395	150	143	162	505
CAB-160	273	388	395	160	143	162	505
CAB-200	328	430	365	200	216	210	475
CAB-250N	383	525	450	250	263	237	560
CAB-315 RE	443	600	505	315	301	264	615
CAB-355 RE	513	660	600	355	331	292	710
CAB-400 RE	513	660	600	400	331	292	710

РАБОЧИЕ ХАРАКТЕРИСТИКИ

- q_v : расход воздуха в м³/ч.
- p_{sf} : статическое давление в Па.
- SFP: Удельная мощность вентилятора (Вт/м³/с) (синие кривые).
- Данные приведены: в соответствии со стандартами: ISO 5801, AMCA 210-99 и BS 848 часть 2:1985. при температуре сухого воздуха 20°C и атмосферном давлении 760 мм рт. ст.



Уровни звуковой мощности (дБ(A))

Рабочая точка	63	125	250	500	1000	2000	4000	8000	LwA	
1	На входе	38	42	35	36	35	32	28	24	45
	На вых.	32	46	43	46	55	52	48	45	58
	К окр.	38	39	34	35	33	30	28	24	44
2	На входе	38	41	35	34	34	32	27	25	45
	На вых.	34	44	42	46	56	53	48	44	59
	К окр.	38	38	34	33	32	30	27	25	43
3	На входе	40	45	37	35	36	35	30	25	48
	На вых.	35	48	45	49	57	54	50	46	60
	К окр.	40	42	36	34	34	33	30	25	46
4	На входе	29	33	26	27	26	23	19	15	37
	На вых.	23	37	34	37	46	43	39	36	49
	К окр.	29	30	25	26	24	21	19	15	35
5	На входе	32	35	29	28	28	26	21	19	38
	На вых.	26	36	34	38	48	45	40	36	51
	К окр.	32	32	28	27	26	24	21	19	37
6	На входе	34	39	31	29	30	29	24	19	42
	На вых.	28	41	38	42	50	47	43	39	53
	К окр.	34	36	30	28	28	27	24	19	40
7	На входе	22	26	19	20	19	16	12	8	29
	На вых.	16	30	27	30	39	36	32	29	42
	К окр.	22	23	18	19	17	14	12	8	28
8	На входе	24	27	21	20	20	18	13	11	30
	На вых.	18	28	26	30	40	37	32	28	43
	К окр.	24	24	20	19	18	16	13	11	29
9	На входе	26	31	23	21	22	21	16	11	34
	На вых.	20	33	30	34	42	39	35	31	45
	К окр.	26	28	22	20	20	19	16	11	32

Уровни звуковой мощности (дБ(A))

Рабочая точка	63	125	250	500	1000	2000	4000	8000	LwA	
1	На входе	36	42	35	35	33	30	29	25	45
	На вых.	33	44	43	50	56	53	49	45	59
	К окр.	36	41	35	32	30	27	22	20	44
2	На входе	35	40	35	33	33	30	29	25	44
	На вых.	32	43	42	49	56	54	49	45	59
	К окр.	35	39	35	30	30	27	22	20	42
3	На входе	40	45	37	35	36	35	30	25	48
	На вых.	35	48	45	49	57	54	50	46	60
	К окр.	40	44	37	32	33	32	23	20	47
4	На входе	24	30	23	23	21	18	17	13	33
	На вых.	21	32	31	38	44	41	37	33	47
	К окр.	24	29	23	20	18	15	10	8	32
5	На входе	27	32	27	25	25	22	21	17	35
	На вых.	22	33	32	39	46	44	39	35	50
	К окр.	27	31	27	22	22	19	14	12	34
6	На входе	32	37	29	27	28	27	22	17	40
	На вых.	26	39	36	40	48	45	41	37	51
	К окр.	32	36	29	24	25	24	15	12	39
7	На входе	16	22	15	15	13	10	9	5	25
	На вых.	13	24	23	30	36	33	29	25	39
	К окр.	16	21	15	12	10	7	2	0	24
8	На входе	19	24	19	17	17	14	13	9	28
	На вых.	15	26	25	32	39	37	32	28	42
	К окр.	19	23	19	14	14	11	6	4	26
9	На входе	25	30	22	20	21	20	15	10	33
	На вых.	19	32	29	33	41	38	34	30	44
	К окр.	25	29	22	17	18	17	8	5	32