



Прямоугольные каналные вентиляторы серии IRB/IRT комплектуются центробежными рабочими колесами с загнутыми назад лопатками и подходят для установки в любом положении.

Корпуса вентиляторов изготавливаются из оцинкованной листовой стали, рабочие колеса из алюминия.

Электродвигатель и рабочее колесо установлены на откидной крышке, что упрощает доступ к ним для чистки и обслуживания.

Вентиляторы оснащаются внешней клеммной коробкой.

Электродвигатели

Вентиляторы комплектуются однофазными или трехфазными 2, 4 или 6 полюсными электродвигателями с внешним ротором.

Модели IRB: класс защиты IP44* или IP54, класс изоляции F, со встроенными термоконтактами, с выводами для подключения к внешнему устройству защиты (поставляется отдельно).

Параметры электропитания:

1ф - 230 В - 50 Гц

Модели IRT: класс защиты IP54, класс изоляции F, со встроенными термоконтактами, с выводами для подключения к внешнему устройству защиты (поставляется отдельно).

Параметры электропитания:

3ф - 400 В - 50 Гц

Все вентиляторы имеют возможность регулирования скорости при помощи автотрансформаторов, а трехфазные модели и при помощи преобразователей частоты.

* IP44: 2-180, 2-200, 4-225 и 4-315 А



Инспекционная крышка
Упрощает доступ к электродвигателю и рабочему колесу для чистки и обслуживания.



Универсальная конструкция
Установка в любом положении.



Центробежные рабочие колеса
С загнутыми назад лопатками.



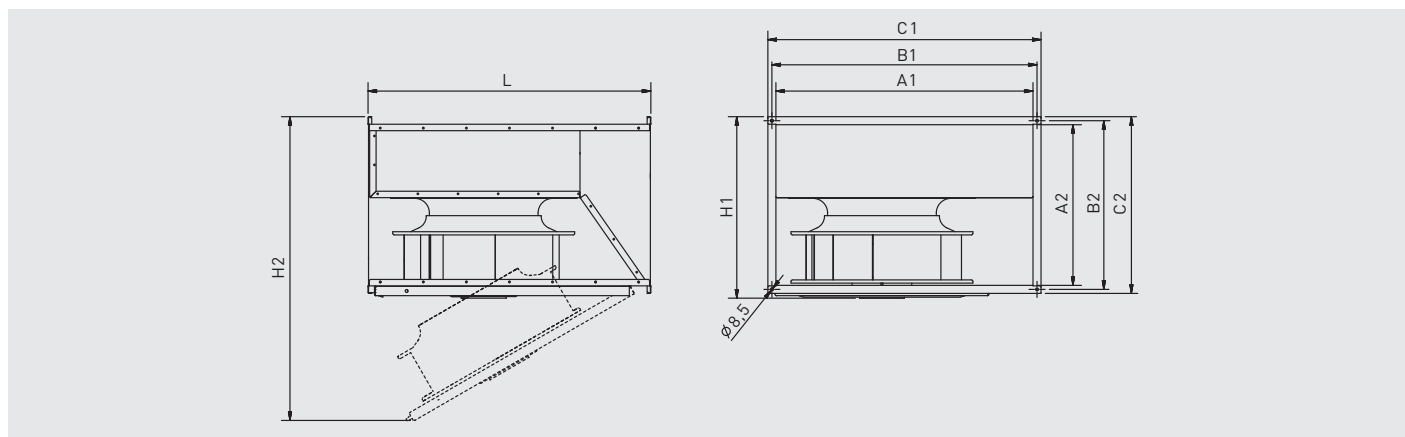
Вынесенная клеммная коробка
Для удобства монтажа и подключения, вентиляторы оборудованы вынесенной клеммной коробкой (класс защиты IP55).

ТЕХНИЧЕСКИЕ ХАРАКТЕРИСТИКИ

Модель	Номинал. присоед. размеры (мм)	Частота вращения (об/мин)	Макс. потр. мощность (Вт)	Ток (А)	Макс. расход воздуха (м³/ч)	Рабочие температуры (°С)	Уровень звукового давления* (дБ(А))			Вес (кг)	Регулятор скорости
							На входе	К окр.	На вых.		
Однофазные электродвигатели (1 ф - 230 В - 50 Гц)											
IRB/2-180	300x150	2690	63	0,3	510	-30/70	56	42	59	10	RMB-1,5
IRB/2-200 A	400x200	2635	136	0,6	1010	-30/70	59	46	62	16	RMB-1,5
IRB/2-200 B	400x200	2610	204	0,9	1350	-30/70	61	48	65	16	RMB-1,5
IRB/4-225	500x250	1388	152	0,6	1600	-40/70	59	51	63	30	RMB-1,5
IRB/4-315 A	600x350	1397	278	1,2	2620	-40/70	59	51	63	37	RMB-1,5
IRB/4-315 B	600x350	1388	569	2,4	3710	-40/70	66	58	71	43	RMB-3,5
IRB/6-315	600x350	924	465	2,3	2900	-40/60	59	53	66	37	RMB-3,5
IRB/4-355	700x400	1402	845	3,6	5600	-40/50	66	55	72	56	RMB-8
IRB/6-355	700x400	909	572	2,4	4730	-40/70	61	53	66	56	RMB-3,5
IRB/6-400	800x500	935	840	3,7	7230	-40/70	64	55	70	66	RMB-8
IRB/6-450	1000x500	924	1416	6,1	8930	-40/70	67	61	74	97	RMB-8
Трехфазные электродвигатели (3 ф - 400 В - 50 Гц)											
IRT/4-315 A	600x350	1398	244	0,5	2550	-40/50	59	53	65	37	RMT-1,5
IRT/4-315 B	600x350	1415	568	1,2	3850	-40/70	68	59	72	43	RMT-1,5
IRT/4-355	700x400	1396	813	1,7	5560	-40/60	67	55	73	52	RMT-2,5
IRT/6-355	700x400	896	587	1,2	4750	-40/50	64	51	68	52	RMT-1,5
IRT/4-400 A	800x500	1431	1501	3,2	7940	-40/70	70	61	76	80	RMT-5
IRT/4-400 B	800x500	1393	2142	4,0	9580	-40/40	72	62	78	80	RMT-5
IRT/6-400	800x500	938	823	1,9	7280	-40/40	64	54	70	77	RMT-2,5
IRT/4-450	1000x500	1381	2379	4,3	10720	-40/40	74	67	80	96	RMT-5
IRT/6-450	1000x500	927	1418	3,4	9090	-40/60	68	60	75	97	RMT-5

* Уровень звукового давления измерен на расстоянии 1,5 м от вентилятора, в свободном пространстве, при средней производительности (точка 2 на рабочей характеристике).

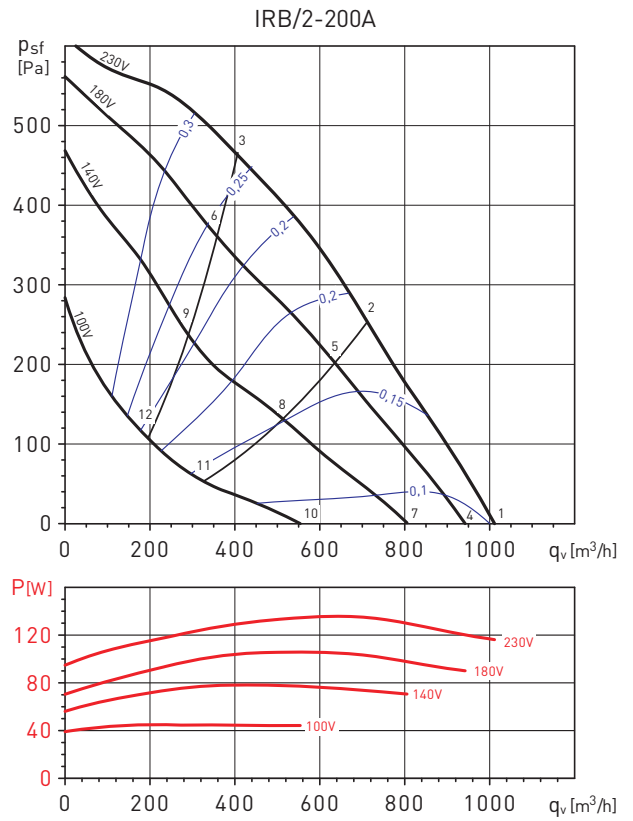
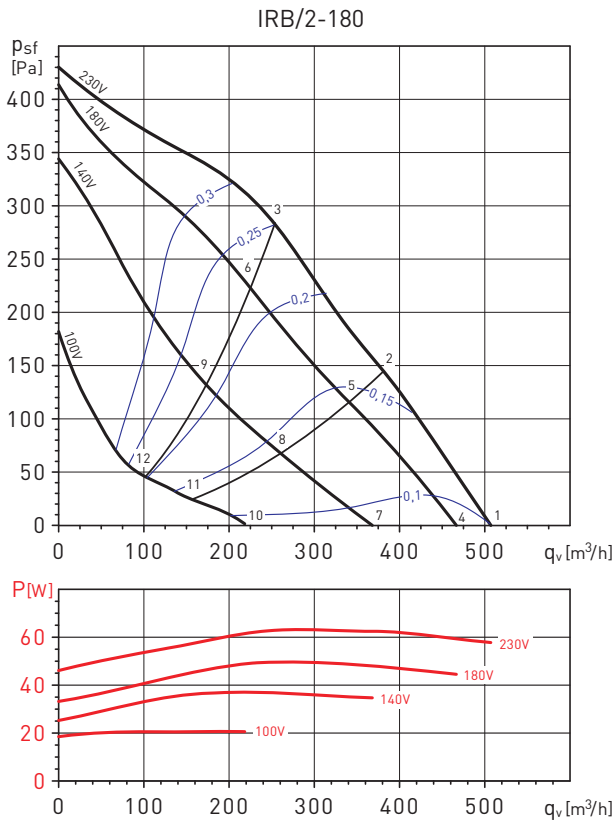
РАЗМЕРЫ (мм)



Модель	A1	A2	B1	B2	C1	C2	H1	H2	L
180	300	150	320	170	340	190	200	480	375
200	400	200	420	220	440	240	250	650	500
225	500	250	520	270	540	290	300	730	530
315	600	350	620	370	640	390	405	1020	720
355	700	400	720	420	740	440	460	1135	790
400	800	500	820	520	845	545	565	1330	880
450	1000	500	1020	520	1045	545	565	1430	980

РАБОЧИЕ ХАРАКТЕРИСТИКИ

- q_v : Расход воздуха в м³/ч.
- p_{sf} : Статическое давление в Па.
- SFP: Удельная мощность вентилятора (Вт/м³/с) (синие кривые).
- P: Потребляемая мощность в Вт.
- Данные приведены в соответствии со стандартом ISO 5801.



Уровни звуковой мощности (дБ(A))

Рабочая точка	63	125	250	500	1.000	2.000	4.000	8.000	LwA
1 На входе	36	42	69	62	67	68	63	57	74
1 На выходе	37	40	64	66	72	73	67	59	77
1 К окр.	31	33	55	49	53	53	53	49	61
2 На входе	31	39	63	57	64	65	60	50	70
2 На выходе	33	37	62	63	68	69	63	52	73
2 К окр.	26	30	50	45	49	50	50	43	56
3 На входе	31	41	62	57	63	62	55	46	68
3 На выходе	32	39	60	61	66	66	58	48	70
3 К окр.	26	31	49	44	48	48	45	38	54
4 На входе	30	41	67	60	65	66	61	53	72
4 На выходе	30	39	66	64	70	71	65	55	75
4 К окр.	26	31	55	47	50	53	52	46	59
5 На входе	27	38	59	55	61	62	56	46	67
5 На выходе	27	35	58	60	65	66	59	47	70
5 К окр.	23	28	47	43	47	48	47	39	54
6 На входе	29	40	59	55	60	59	52	42	65
6 На выходе	27	39	57	58	63	63	54	43	67
6 К окр.	25	29	47	43	45	45	42	35	52
7 На входе	27	39	65	56	60	62	56	44	68
7 На выходе	26	36	60	59	65	66	59	46	70
7 К окр.	19	29	55	44	46	49	48	40	58
8 На входе	24	35	52	51	54	55	48	34	60
8 На выходе	24	31	51	54	58	59	50	35	63
8 К окр.	17	25	43	40	41	43	40	29	48
9 На входе	24	40	52	51	53	52	43	32	58
9 На выходе	23	37	51	53	56	56	45	33	60
9 К окр.	17	30	42	39	40	40	35	27	47
10 На входе	24	37	43	45	49	51	37	26	54
10 На выходе	20	35	43	48	53	54	40	27	58
10 К окр.	23	31	35	35	38	41	33	24	45
11 На входе	21	32	39	42	43	42	28	24	48
11 На выходе	32	29	40	43	47	45	29	24	50
11 К окр.	20	26	31	31	33	32	23	22	38
12 На входе	23	31	39	41	41	36	26	23	46
12 На выходе	23	27	39	41	44	40	27	23	47
12 К окр.	22	25	31	30	30	27	22	21	36

Уровни звуковой мощности (дБ(A))

Рабочая точка	63	125	250	500	1.000	2.000	4.000	8.000	LwA
1 На входе	39	56	77	71	73	69	65	60	79
1 На выходе	38	56	73	74	77	77	71	67	82
1 К окр.	38	44	64	64	56	54	50	47	68
2 На входе	34	51	69	63	68	63	60	52	73
2 На выходе	34	52	65	68	70	71	64	58	76
2 К окр.	33	39	56	56	51	48	45	40	60
3 На входе	33	52	65	59	65	60	57	50	69
3 На выходе	36	54	62	66	68	68	60	53	73
3 К окр.	32	40	52	52	48	45	42	37	57
4 На входе	37	55	77	68	71	67	63	58	79
4 На выходе	36	54	72	72	75	76	69	65	80
4 К окр.	35	43	64	61	54	52	48	46	66
5 На входе	32	50	66	60	64	60	58	49	70
5 На выходе	32	50	63	66	68	69	62	56	74
5 К окр.	30	37	53	52	48	46	42	37	57
6 На входе	31	50	63	57	62	57	54	46	67
6 На выходе	32	51	60	64	65	65	57	50	70
6 К окр.	29	38	50	50	45	43	39	34	55
7 На входе	34	52	72	62	66	62	60	52	74
7 На выходе	34	51	66	69	71	71	66	60	76
7 К окр.	31	39	59	56	50	49	46	42	62
8 На входе	28	45	59	55	58	54	53	36	64
8 На выходе	28	45	61	61	62	63	57	43	68
8 К окр.	25	32	47	49	42	41	38	25	52
9 На входе	29	46	56	54	57	52	48	37	61
9 На выходе	38	46	56	58	59	59	50	40	65
9 К окр.	26	33	43	48	41	38	34	26	50
10 На входе	34	56	56	53	57	54	54	32	63
10 На выходе	32	57	55	58	60	62	58	39	67
10 К окр.	26	49	47	48	43	44	42	24	54
11 На входе	36	44	48	46	48	50	45	24	55
11 На выходе	24	44	46	50	52	55	45	26	58
11 К окр.	28	38	40	41	35	40	33	17	46
12 На входе	28	40	48	44	47	41	35	24	52
12 На выходе	25	41	43	47	49	47	36	26	53
12 К окр.	20	33	39	39	33	30	23	17	43