



Взрывозащищенные каналные вентиляторы серии TD ATEX предназначены для систем вентиляции в помещениях с потенциально взрывоопасной атмосферой.

Корпус и рабочее колесо вентилятора TD-800/200 EX изготовлены из антистатического пластика. Корпуса вентиляторов TD-1100/250 EX и TD-1200/315 EX изготовлены из листовой стали и защищены от коррозии полиэфирной краской, крыльчатки изготовлены из алюминия.

Электродвигатели

Класс защиты IP44, класс изоляции В.

Параметры электропитания:

1 ф - 230 В - 50 Гц



Вентиляторы изготавливаются во взрывозащищенном исполнении:

- Повышенная безопасность:

⊕ IIG EExelIT3 Gb



Крыльчатка с диагональными лопатками
Обеспечивает оптимальные характеристики вентилятора.



Внешняя клеммная коробка и конденсатор
Огнеупорная внешняя клеммная коробка (V0), класс защиты IP55, и взрывозащищенный конденсатор расположены снаружи корпуса вентилятора.



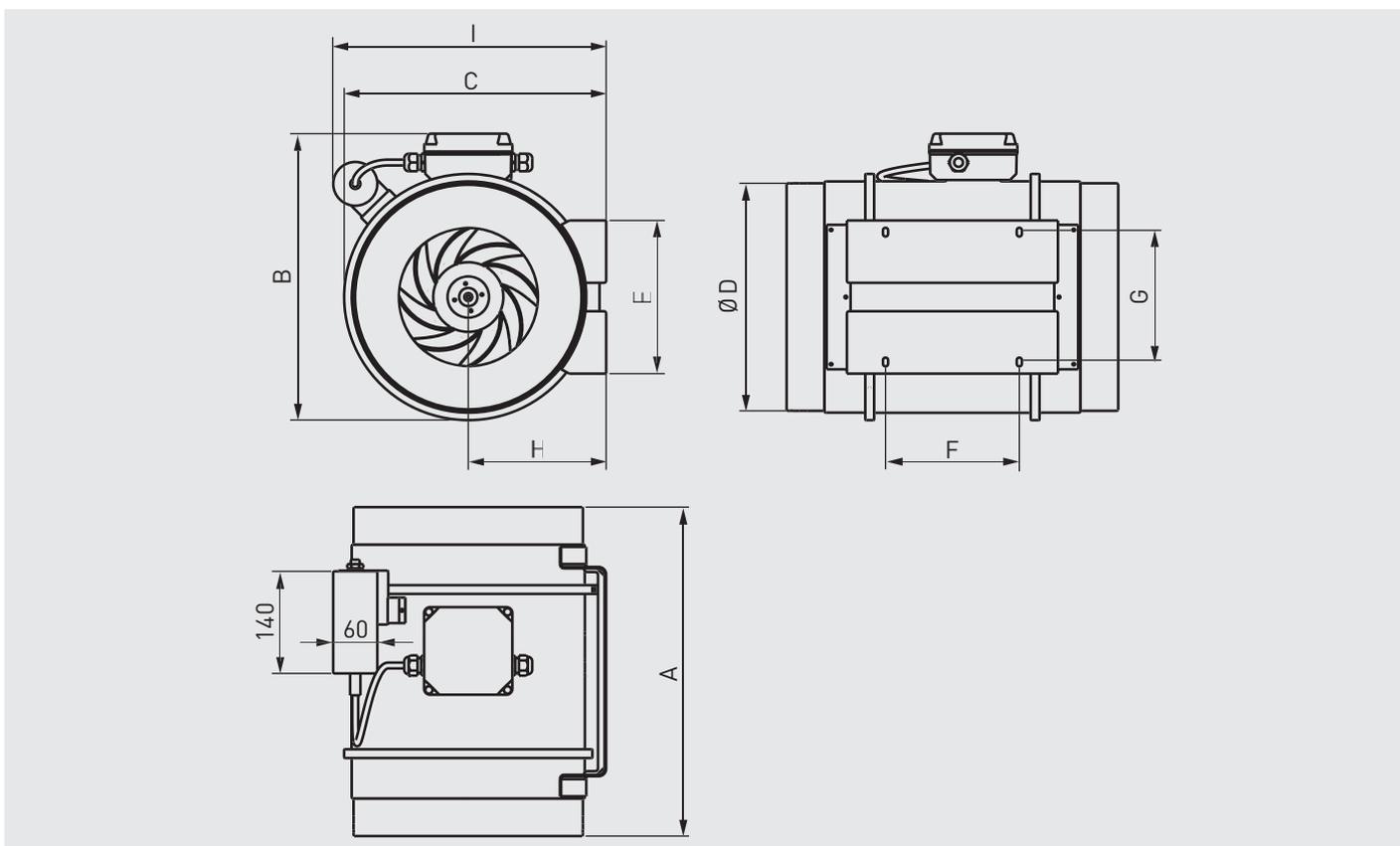
Клемма заземления корпуса

ТЕХНИЧЕСКИЕ ХАРАКТЕРИСТИКИ

Модель	Частота вращения (об/мин)	Макс. потр. мощность (Вт)	Ток (А)	Расход воздуха (м³/ч)	Рабочие температуры (°С)	Уровень звукового давления*			Ø воздухов. (мм)	Вес (кг)
						(дБ(А))				
						На входе	К окруж.	На выходе		
TD-800/200 ATEX	2450	130	0,54	1.020	-20...+40	53	43	55	200	5
TD-1100/250 ATEX	2630	197	0,81	1.130	-20...+40	59	46	65	250	20
TD-1200/315 ATEX	2600	170	0,71	1.320	-20...+40	56	44	59	315	25

* Приведены уровни звукового давления на расстоянии 3 м от вентилятора, с подсоединенными воздуховодами, в точке «В» рабочей характеристики, в свободном пространстве.

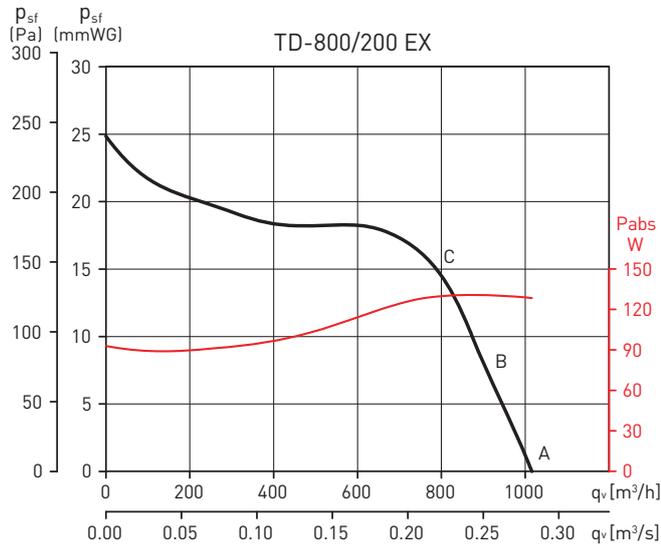
РАЗМЕРЫ (мм)



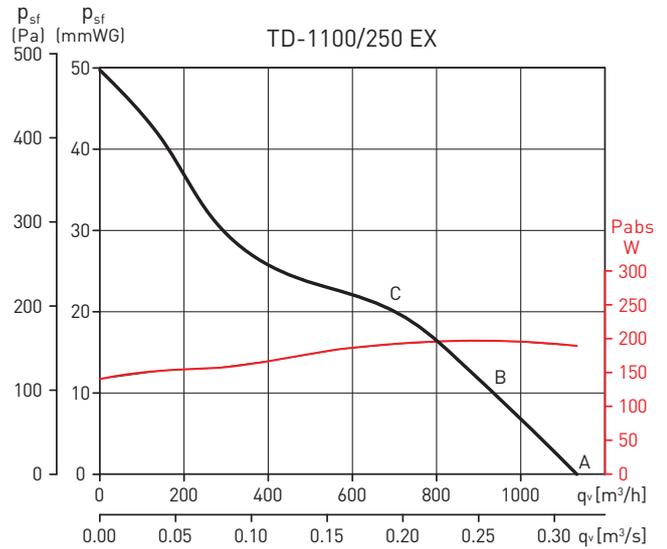
Модель	A	B	C	ØD	E	F	G	H	I
TD-800/200 ATEX	302	255	232,5	198	140	100	94	124	228,4
TD-1100/250 ATEX	386	324	291	248	168	145	140	155	339
TD-1200/315 ATEX	450	392	356	312	210	182	178	188	371

РАБОЧИЕ ХАРАКТЕРИСТИКИ

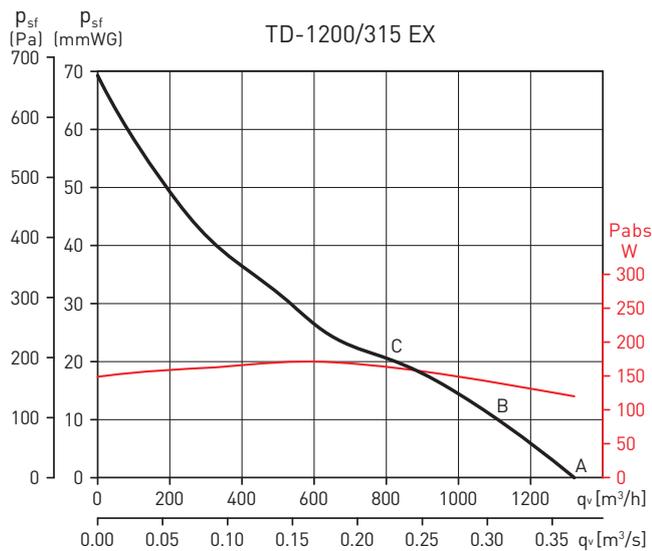
- q_v : расход воздуха в m^3/h и m^3/s .
- p_{sf} : статическое давление в мм вод. ст. и Па.
- P: Потребляемая мощность в Вт.
- LwA: Приведены уровни звуковой мощности в дБ(A).
- Данные приведены: в соответствии со стандартами ISO 5801 и AMCA 210-99.
при температуре сухого воздуха 20°C и атмосферном давлении 760 мм рт. ст.



TD-800/200 EX		63	125	250	500	1000	2000	4000	8000	LwA
На входе	A	27	43	53	61	69	69	65	56	73
	B	29	43	55	62	69	70	66	56	74
	C	39	49	69	71	74	70	63	55	78
На выходе	A	50	50	53	64	69	71	66	56	74
	B	44	45	54	66	70	71	67	57	75
	C	39	48	68	72	75	71	64	55	78
К окружению	A	7	38	37	44	58	61	52	39	63
	B	9	38	39	45	58	62	53	39	64
	C	19	44	53	54	63	62	50	38	66



TD-1100/250 EX		63	125	250	500	1000	2000	4000	8000	LwA
На входе	A	40	57	69	75	73	76	66	59	80
	B	40	58	70	75	72	74	65	57	79
	C	40	62	74	73	69	71	62	54	78
На выходе	A	54	55	70	80	82	81	72	62	86
	B	48	53	70	80	81	79	70	61	85
	C	41	56	72	80	78	76	68	58	84
К окружению	A	32	37	45	53	63	65	55	49	68
	B	32	38	46	53	62	63	54	47	66
	C	32	42	50	51	59	60	51	44	63



TD-1200/315 EX		63	125	250	500	1000	2000	4000	8000	LwA
На входе	A	32	55	67	69	71	69	64	59	76
	B	34	58	70	70	71	69	64	59	76
	C	39	63	73	72	73	70	65	58	79
На выходе	A	47	55	67	72	74	72	67	62	78
	B	42	57	71	73	74	72	67	61	79
	C	39	60	74	75	75	74	68	60	81
К окружению	A	20	37	49	55	61	60	51	48	65
	B	22	40	52	56	61	60	51	48	65
	C	27	45	55	58	63	61	52	47	66