



Крышные центробежные вентиляторы с вертикальным выбросом воздуха CRVB / CRVT комплектуются рабочими колесами с загнутыми назад лопатками. Основание вентиляторов изготовлено из оцинкованной стали, корпус - из алюминия. Использование электродвигателей с внешним ротором позволяет уменьшить высоту вентилятора. Все вентиляторы оснащены защитной решеткой на нагнетательной стороне.

#### Электродвигатели

В зависимости от модели, вентиляторы комплектуются 2, 4, 6 или 8 полюсными однофазными или трехфазными электродвигателями.

Класс защиты IP54, класс изоляции F. Электродвигатели вентиляторов до 315 типоразмера оснащены встроенной термозащитой, у моделей 315 и выше - укомплектованы встроенными термоконтактами, с выводами для подключения к внешнему устройству защиты (поставляется отдельно).

Параметры электропитания:

1ф - 230 В - 50 Гц

3ф - 400 В - 50 Гц

Электродвигатели имеют возможность регулирования скорости при помощи напряжения, а односкоростные трехфазные электродвигатели и при помощи преобразователя частоты.

#### Дополнительная информация

Вентиляторы укомплектованы сервисными выключателями.

#### По запросу

Модели от 315 до 560 с двухскоростными 4/8 полюсными электродвигателями.



#### Центробежные рабочие колеса с загнутыми назад лопатками

Менее подвержены отложению пыли.



#### Защитная решетка

Защитная решетка, на нагнетательной стороне, предотвращает попадание в вентилятор посторонних предметов.



#### Сервисный выключатель

Вентиляторы поставляются в комплекте с сервисным выключателем.

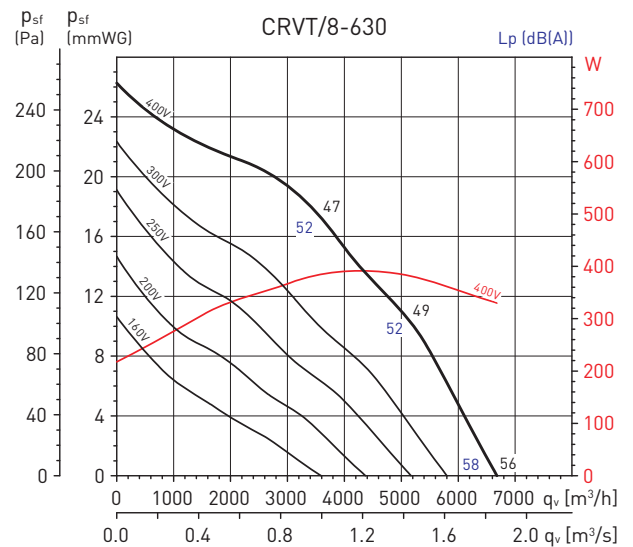
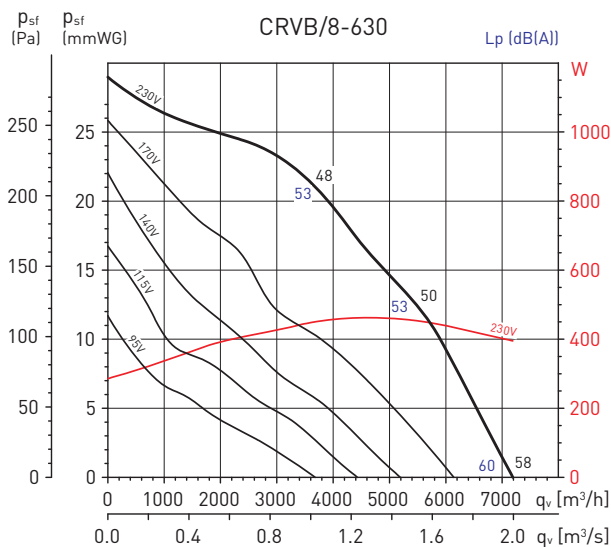
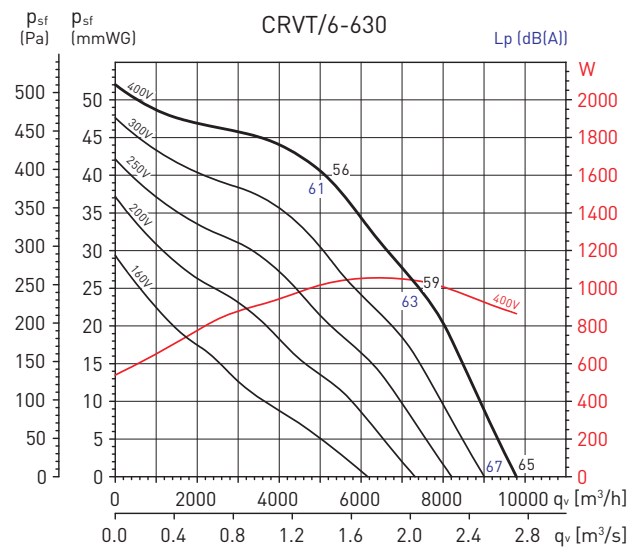
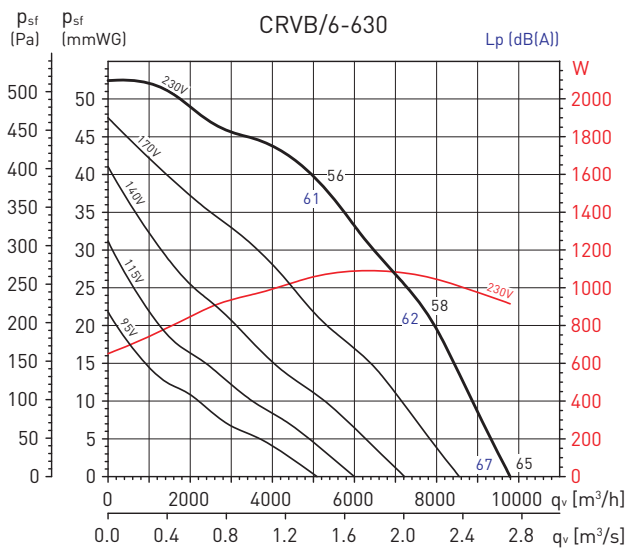
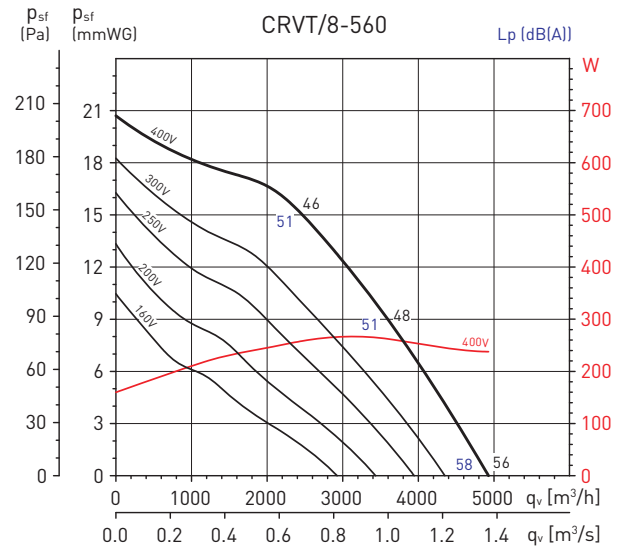
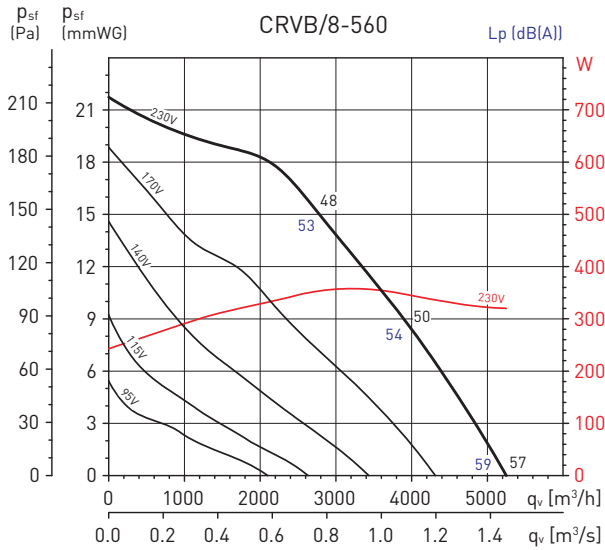
ТЕХНИЧЕСКИЕ ХАРАКТЕРИСТИКИ

Модель	Частота вращения (об/мин)	Максимальная потребляемая мощность (Вт)	Ток (А)	Максимальный расход воздуха (м³/ч)	Уровень звукового давления * (дБ(А))		Рабочие температуры (°С)	Вес (кг)	Регулятор скорости
					На входе	На выходе			
<b>Однофазные 2-х полюсные электродвигатели (1ф - 230 В - 50 Гц)</b>									
CRVB/2-225	2450	140	0,63	1030	58	64	-40°С / +50°С	7,5	REB-1N
CRVB/2-250	2450	140	0,63	1180	58	64	-40°С / +70°С	8	REB-1N
<b>Однофазные 4-х полюсные электродвигатели (1ф - 230 В - 50 Гц)</b>									
CRVB/4-225	1450	50	0,25	620	48	54	-40°С / +60°С	7,5	REB-1N
CRVB/4-250	1450	50	0,25	720	51	54	-40°С / +70°С	8	REB-1N
CRVB/4-280	1400	85	0,4	1170	53	55	-40°С / +50°С	12	REB-1N
CRVB/4-315	1400	140	0,6	1780	58	61	-40°С / +70°С	19	REB-1N
CRVB/4-355	1370	230	0,85	2810	63	64	-40°С / +70°С	24	REB-1N
CRVB/4-400	1400	410	2	3960	64	67	-40°С / +60°С	25	REB-2,5N
CRVB/4-450	1350	540	2,4	5970	68	73	-40°С / +70°С	43	REB-5
CRVB/4-500	1400	1200	5,2	7850	71	76	-40°С / +70°С	45	REB-10
<b>Однофазные 6-ти полюсные электродвигатели (1ф - 230 В - 50 Гц)</b>									
CRVB/6-315	965	70	0,4	1220	48	52	-40°С / +70°С	19	REB-1N
CRVB/6-355	950	80	0,4	1960	58	58	-40°С / +70°С	24	REB-1N
CRVB/6-400	935	150	0,7	2640	58	58	-40°С / +60°С	25	REB-1N
CRVB/6-450	900	260	1,2	4160	59	61	-40°С / +70°С	27	REB-2,5N
CRVB/6-500	890	340	1,5	4960	58	63	-40°С / +70°С	28	REB-2,5N
CRVB/6-560	895	640	2,75	7170	59	64	-40°С / +70°С	32	REB-5
CRVB/6-630	910	1000	4,9	9790	59	64	-40°С / +50°С	53	REB-5
<b>Однофазные 8-ми полюсные электродвигатели (1ф - 230 В - 50 Гц)</b>									
CRVB/8-500	690	270	1,3	4000	51	56	-40°С / +60°С	28	REB-2,5N
CRVB/8-560	650	360	1,6	5250	51	55	-40°С / +60°С	32	REB-2,5N
CRVB/8-630	670	460	2,1	7190	53	58	-40°С / +70°С	53	REB-2,5N
<b>Трехфазные 4-х полюсные электродвигатели (3ф - 400 В - 50 Гц)</b>									
CRVT/4-315	1440	140	0,6	1830	58	62	-40°С / +70°С	19	RMT-1,5
CRVT/4-355	1410	190	0,6	3020	64	68	-40°С / +60°С	24	RMT-1,5
CRVT/4-400	1340	290	0,7	3950	63	66	-40°С / +70°С	25	RMT-1,5
CRVT/4-450	1215	650	1,8	5770	66	71	-40°С / +70°С	43	RMT-2,5
CRVT/4-500	1400	1200	2,1	7740	69	74	-40°С / +60°С	45	RMT-2,5
CRVT/4-560	1380	2045	3,76	10110	70	76	-40°С / +40°С	49	RMT-5
<b>Трехфазные 6-ти полюсные электродвигатели (3ф - 400 В - 50 Гц)</b>									
CRVT/6-315	990	85	0,45	1200	48	52	-40°С / +70°С	19	RMT-1,5
CRVT/6-355	975	120	0,4	1970	58	58	-40°С / +70°С	24	RMT-1,5
CRVT/6-400	950	125	0,4	2610	59	58	-40°С / +60°С	25	RMT-1,5
CRVT/6-450	920	175	0,44	4050	59	62	-40°С / +70°С	27	RMT-1,5
CRVT/6-500	915	250	0,62	5020	59	64	-40°С / +70°С	28	RMT-1,5
CRVT/6-560	900	400	1	6870	59	64	-40°С / +50°С	32	RMT-1,5
CRVT/6-630	915	800	1,9	9790	60	65	-40°С / +50°С	53	RMT-2,5
<b>Трехфазные 8-ми полюсные электродвигатели (3ф - 400 В - 50 Гц)</b>									
CRVT/8-500	690	180	0,65	3900	49	53	-40°С / +60°С	28	RMT-1,5
CRVT/8-560	650	240	0,7	4930	51	54	-40°С / +60°С	32	RMT-1,5
CRVT/8-630	635	300	0,7	6680	53	57	-40°С / +70°С	53	RMT-1,5

\* Уровень звукового давления измерен на расстоянии 1,5 метра.

## РАБОЧИЕ ХАРАКТЕРИСТИКИ

На графиках приведены значения уровней звукового давления в дБ(A), на расстоянии 1,5 метра от вентилятора, в свободном пространстве, на входе воздуха (черный шрифт) и на выходе воздуха (синий шрифт).



## АКУСТИЧЕСКИЕ ХАРАКТЕРИСТИКИ

В таблицах приведены уровни звуковой мощности в дБ(A) на входе и выходе воздуха, в трех рабочих точках вентилятора (A: максимальный расход воздуха).

CRVB/6-560		63	125	250	500	1.000	2.000	4.000	8.000
На входе	A	54	64	69	72	72	71	74	63
	B	52	61	64	67	66	64	66	50
	C	49	58	62	64	64	62	59	53
На выходе	A	55	68	72	74	74	75	76	65
	B	53	63	67	71	71	70	67	58
	C	52	62	66	69	70	68	66	56

CRVB/8-560		63	125	250	500	1.000	2.000	4.000	8.000
На входе	A	50	58	62	65	65	67	66	53
	B	45	52	56	58	58	58	54	35
	C	44	51	54	57	56	54	51	46
На выходе	A	51	59	63	65	67	68	69	51
	B	46	54	58	62	62	61	58	44
	C	46	53	58	61	62	60	58	44

CRVB/6-630		63	125	250	500	1.000	2.000	4.000	8.000
На входе	A	54	65	69	72	72	71	75	63
	B	52	61	64	67	66	64	66	50
	C	50	59	63	65	65	63	60	55
На выходе	A	55	68	72	74	74	76	76	66
	B	53	63	67	71	71	70	67	58
	C	52	62	66	70	70	69	66	57

CRVB/8-630		63	125	250	500	1.000	2.000	4.000	8.000
На входе	A	51	59	63	66	66	68	68	54
	B	48	55	58	61	60	59	58	39
	C	46	53	57	59	59	57	54	49
На выходе	A	52	61	64	67	68	70	70	53
	B	59	56	61	64	65	63	61	48
	C	48	56	60	64	64	63	60	48

CRVT/4-560		63	125	250	500	1.000	2.000	4.000	8.000
На входе	A	56	75	79	82	82	81	81	79
	B	55	72	75	78	77	75	74	69
	C	56	70	74	76	76	74	71	65
На выходе	A	59	78	83	86	85	85	85	84
	B	57	74	79	82	82	81	79	74
	C	56	72	77	80	81	79	77	72

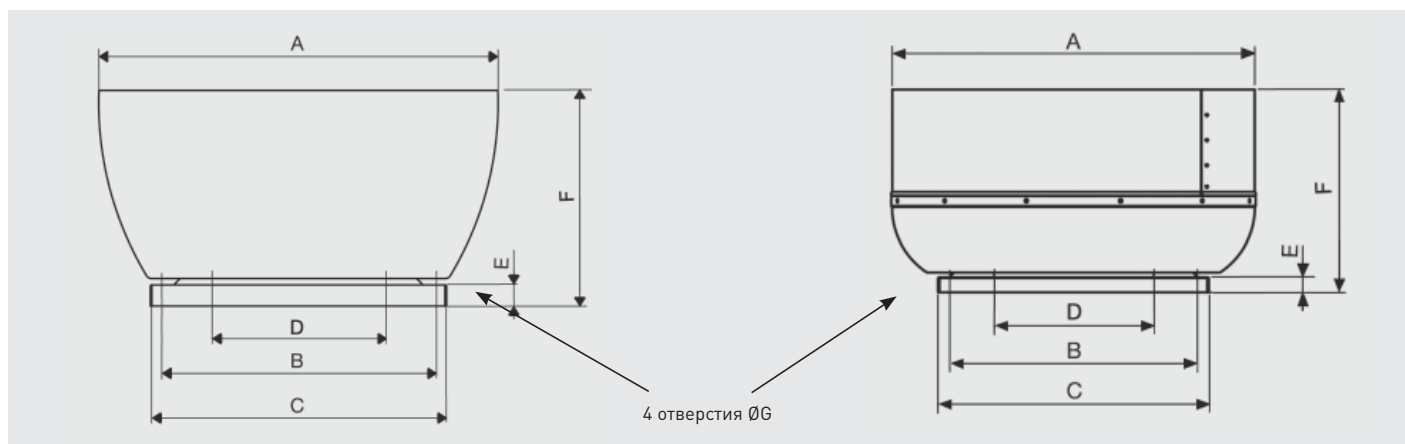
CRVT/6-560		63	125	250	500	1.000	2.000	4.000	8.000
На входе	A	54	64	68	71	72	71	74	63
	B	52	60	64	66	66	64	66	49
	C	50	59	62	65	64	62	59	54
На выходе	A	54	68	71	73	74	75	75	65
	B	53	62	67	70	71	69	67	57
	C	52	61	66	69	69	68	66	56

CRVT/8-560		63	125	250	500	1.000	2.000	4.000	8.000
На входе	A	48	56	60	63	63	66	63	50
	B	43	50	54	56	56	57	51	32
	C	42	49	52	55	55	52	49	44
На выходе	A	51	57	61	63	65	67	66	47
	B	44	52	57	60	60	59	55	41
	C	44	52	56	59	60	59	55	41

CRVT/6-630		63	125	250	500	1.000	2.000	4.000	8.000
На входе	A	54	65	69	72	72	71	75	63
	B	52	61	65	67	67	65	67	51
	C	50	59	63	65	65	63	60	55
На выходе	A	55	68	72	74	74	76	76	66
	B	53	63	68	71	71	70	68	58
	C	52	62	66	70	70	69	66	57

CRVT/8-630		63	125	250	500	1.000	2.000	4.000	8.000
На входе	A	51	58	62	65	66	67	67	54
	B	47	54	58	60	60	59	57	38
	C	46	52	56	59	58	56	53	48
На выходе	A	52	60	64	66	68	69	69	53
	B	48	56	60	63	64	63	60	47
	C	48	55	60	63	63	62	60	47

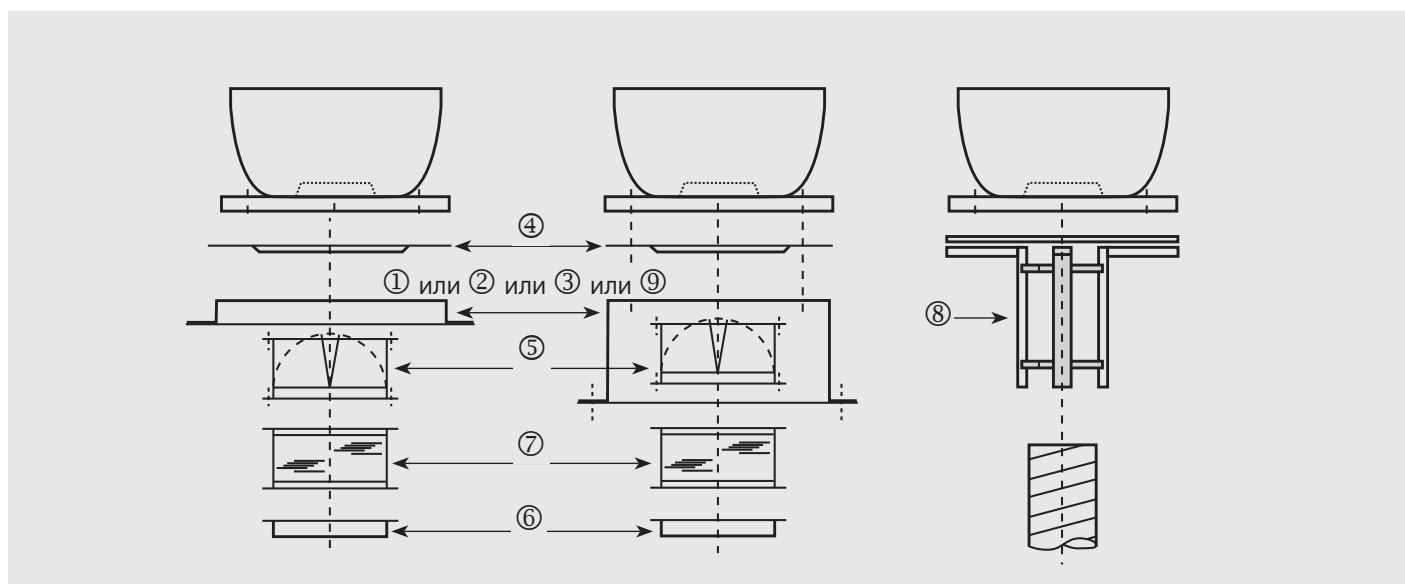
РАЗМЕРЫ (мм)



Модель	ØA	B	ØC	ØD	E	F	ØG
225	434	245	326	180	40	257	10
250	434	245	326	180	40	257	10
280	560	330	435	250	40	317	12
315	560	330	435	250	40	347	12
355	754	450	560	355	40	407	12

Модель	ØA	ØB	ØC	ØD	E	F	ØG
400	754	450	560	355	40	407	12
450	857	535	630	400	40	471	12
500	857	535	630	400	40	471	12
560	950	590	710	500	40	481	14
630	1216	750	905	630	50	634	14

ВАРИАНТЫ МОНТАЖА CRVB/CRVT



Модель вентилятора	① Опорная рама	② Основание для плоской кровли	③ Крышный шумоглушитель	④ Плоский переход	⑤ Обратный клапан	⑥ Фланец	⑦ Гибкая вставка	⑧ Адаптер для кругл. воздуховода	⑨ Основание для наклонной кровли
225 250	JMS-300	JBS-300	JAA-300	JPA-300	JCA-300	JBR-300 N	JAЕ-300 N	JCC-300	BI-3
280 315	JMS-435	JBS-435	JAA-435	JPA-435	JCA-435	JBR-435 N	JAЕ-435 N	JCC-435	BI-4
355 400	JMS-560	JBS-560	JAA-560	JPA-560	JCA-560 N	JBR-560 N	JAЕ-560 N	JCC-560	BI-5
450 500	JMS-630	JBS-630	JAA-630	JPA-630	JCA-630 N	JBR-630 N	JAЕ-630 N	JCC-630	BI-6
560	JMS-710	JBS-710	JAA-710	JPA-710	JCA-710 N	JBR-710 N	JAЕ-710 N	-	BI-7
630	JMS-905	JBS-905	JAA-905	JPA-905	JCA-905 N	JBR-905 N	JAЕ-905 N	-	BI-9