



Крышные центробежные вентиляторы с горизонтальным выбросом воздуха CRHB / CRHT комплектуются рабочими колесами с загнутыми назад лопатками. Основание вентиляторов изготовлено из оцинкованной стали, крышка - из алюминия. Использование электродвигателей с внешним ротором позволяет уменьшить высоту вентилятора. Все вентиляторы оснащены защитной решеткой на нагнетательной стороне.

### Электродвигатели

В зависимости от модели, вентиляторы комплектуются 2, 4, 6 или 8 полюсными однофазными или трехфазными электродвигателями.

Класс защиты IP54, класс изоляции F. Электродвигатели вентиляторов до 315 типоразмера оснащены встроенной термозащитой, у моделей 315 и выше - укомплектованы встроенными термоконтактами, с выводами для подключения к внешнему устройству защиты (поставляется отдельно).

Параметры электропитания:

1ф - 230 В - 50 Гц

3ф - 400 В - 50 Гц

Электродвигатели имеют возможность регулирования скорости при помощи напряжения, а односкоростные трехфазные электродвигатели и при помощи преобразователя частоты.

### Дополнительная информация

Вентиляторы укомплектованы сервисными выключателями.

### По запросу

Модели от 315 до 560 с двухскоростными 4/8 полюсными электродвигателями.



### Компактная конструкция

Применение электродвигателей с внешним ротором позволяет уменьшить высоту вентиляторов.



### Защитная решетка

Защитная решетка, на нагнетательной стороне, предотвращает попадание в вентилятор посторонних предметов.



### Сервисный выключатель

Вентиляторы поставляются в комплекте с сервисным выключателем.

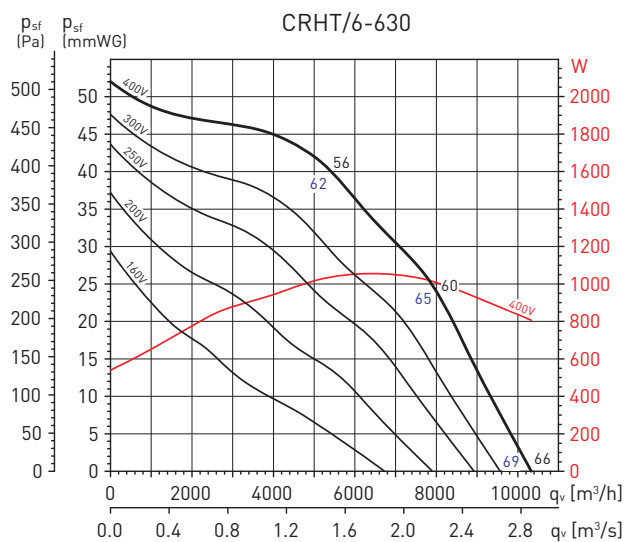
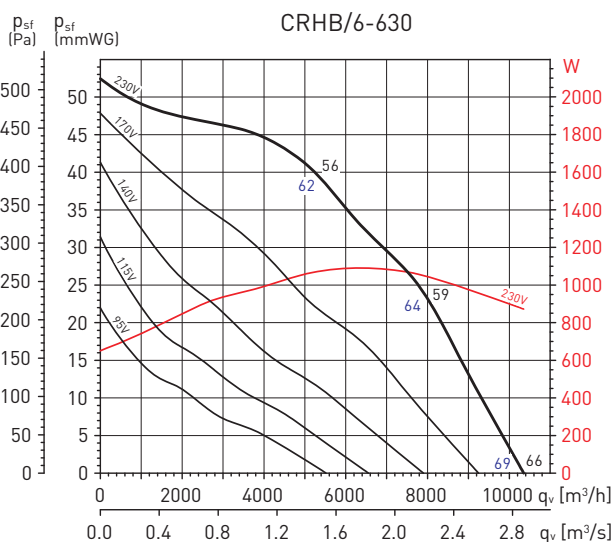
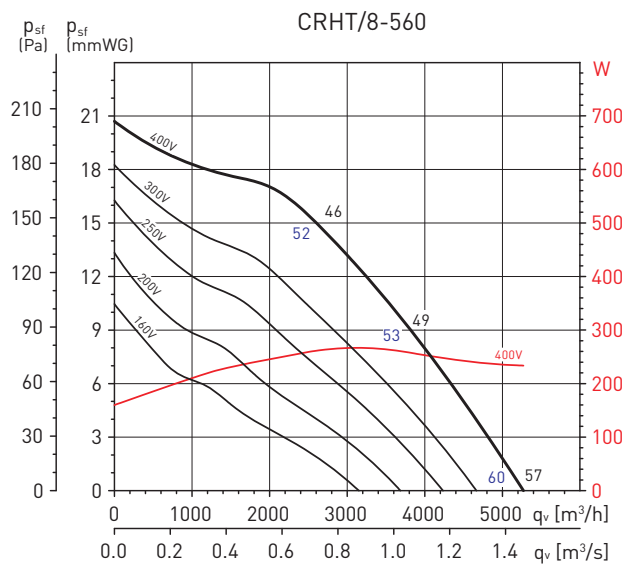
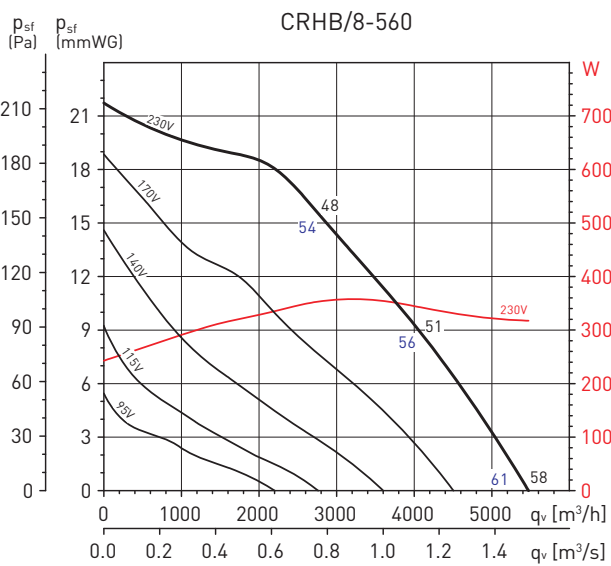
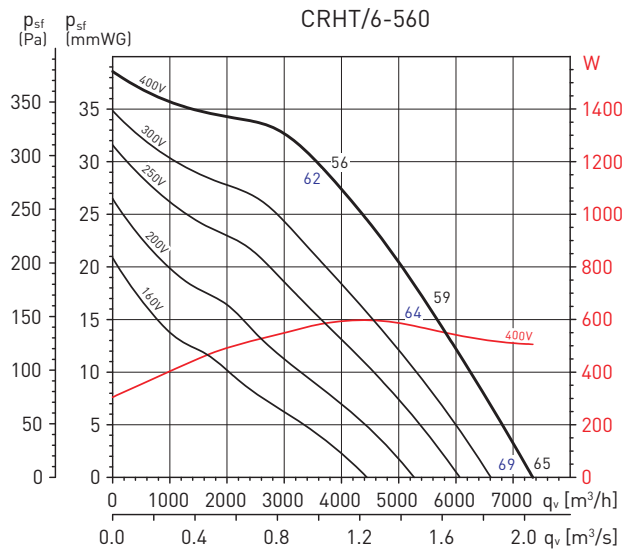
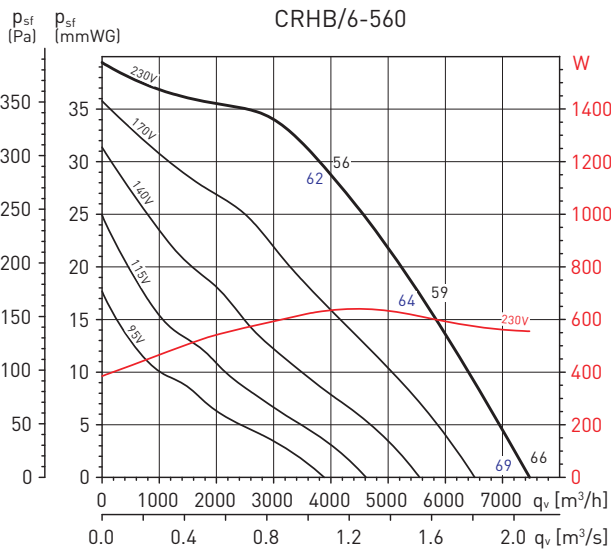
ТЕХНИЧЕСКИЕ ХАРАКТЕРИСТИКИ

Модель	Частота вращения (об/мин)	Максимальная потребляемая мощность (Вт)	Ток (А)	Максимальный расход воздуха (м³/ч)	Уровень звукового давления*		Рабочие температуры (°С)	Вес (кг)	Регулятор скорости
					На входе (дБ(А))	На выходе (дБ(А))			
<b>Однофазные 2-х полюсные электродвигатели (1ф - 230 В - 50 Гц)</b>									
CRHB/2-225	2450	140	0,63	1140	58	64	-40°С / +50°С	7	REB-1N
CRHB/2-250	2450	140	0,63	1380	58	64	-40°С / +70°С	7,5	REB-1N
<b>Однофазные 4-х полюсные электродвигатели (1ф - 230 В - 50 Гц)</b>									
CRHB/4-225	1450	50	0,25	670	48	54	-40°С / +60°С	7	REB-1N
CRHB/4-250	1450	50	0,25	795	51	54	-40°С / +70°С	7,5	REB-1N
CRHB/4-280	1400	85	0,4	1300	54	57	-40°С / +50°С	8	REB-1N
CRHB/4-315	1400	140	0,6	1850	58	61	-40°С / +70°С	17	REB-1N
CRHB/4-355	1370	230	0,85	2980	63	64	-40°С / +70°С	21	REB-1N
CRHB/4-400	1400	410	2	4210	64	67	-40°С / +60°С	22	REB-2,5N
CRHB/4-450	1350	540	2,4	5970	68	73	-40°С / +70°С	42	REB-5
CRHB/4-500	1400	1200	5,2	8290	71	76	-40°С / +70°С	44	REB-10
<b>Однофазные 6-ти полюсные электродвигатели (1ф - 230 В - 50 Гц)</b>									
CRHB/6-315	965	70	0,4	1260	48	52	-40°С / +70°С	17	REB-1N
CRHB/6-355	950	80	0,4	2070	58	58	-40°С / +70°С	21	REB-1N
CRHB/6-400	935	150	0,7	2800	58	58	-40°С / +60°С	22	REB-1N
CRHB/6-450	900	260	1,2	4160	59	61	-40°С / +70°С	26	REB-2,5N
CRHB/6-500	890	340	1,5	5250	58	63	-40°С / +70°С	27	REB-2,5N
CRHB/6-560	895	640	2,75	7470	59	64	-40°С / +70°С	30	REB-5
CRHB/6-630	910	1000	4,9	10350	59	64	-40°С / +50°С	50	REB-5
<b>Однофазные 8-ми полюсные электродвигатели (1ф - 230 В - 50 Гц)</b>									
CRHB/8-500	690	270	1,3	4210	51	56	-40°С / +60°С	27	REB-2,5N
CRHB/8-560	650	360	1,6	5470	51	55	-40°С / +60°С	30	REB-2,5N
CRHB/8-630	670	460	2,1	7340	53	58	-40°С / +70°С	50	REB-2,5N
<b>Трехфазные 4-х полюсные электродвигатели (3ф - 400 В - 50 Гц)</b>									
CRHT/4-315	1440	140	0,6	1900	58	62	-40°С / +70°С	17	RMT-1,5
CRHT/4-355	1410	190	0,6	3140	64	68	-40°С / +60°С	21	RMT-1,5
CRHT/4-400	1340	290	0,7	4200	63	66	-40°С / +70°С	22	RMT-1,5
CRHT/4-450	1215	650	1,8	5770	66	71	-40°С / +70°С	42	RMT-2,5
CRHT/4-500	1400	1200	2,1	8160	69	74	-40°С / +60°С	44	RMT-2,5
CRHT/4-560	1380	2045	3,76	10800	70	76	-40°С / +40°С	47	RMT-5
<b>Трехфазные 6-ти полюсные электродвигатели (3ф - 400 В - 50 Гц)</b>									
CRHT/6-315	990	85	0,45	1250	48	52	-40°С / +70°С	17	RMT-1,5
CRHT/6-355	975	120	0,4	2070	58	58	-40°С / +70°С	21	RMT-1,5
CRHT/6-400	950	125	0,4	2780	59	58	-40°С / +60°С	22	RMT-1,5
CRHT/6-450	920	175	0,44	4050	59	62	-40°С / +70°С	26	RMT-1,5
CRHT/6-500	915	250	0,62	5300	59	64	-40°С / +70°С	27	RMT-1,5
CRHT/6-560	900	400	1	7350	59	64	-40°С / +50°С	30	RMT-1,5
CRHT/6-630	915	800	1,9	10330	60	65	-40°С / +50°С	50	RMT-2,5
<b>Трехфазные 8-ми полюсные электродвигатели (3ф - 400 В - 50 Гц)</b>									
CRHT/8-500	690	180	0,65	4110	49	53	-40°С / +60°С	27	RMT-1,5
CRHT/8-560	650	240	0,7	5270	51	54	-40°С / +60°С	30	RMT-1,5
CRHT/8-630	635	300	0,7	7110	53	57	-40°С / +70°С	50	RMT-1,5

\* Уровень звукового давления измерен на расстоянии 1,5 метра.

## РАБОЧИЕ ХАРАКТЕРИСТИКИ

На графиках приведены значения уровней звукового давления в дБ(A), на расстоянии 1,5 метра от вентилятора, в свободном пространстве, на входе воздуха (черный шрифт) и на выходе воздуха (синий шрифт).



## АКУСТИЧЕСКИЕ ХАРАКТЕРИСТИКИ

В таблицах приведены уровни звуковой мощности в дБ(A) на входе и выходе воздуха, в трех рабочих точках вентилятора (A: максимальный расход воздуха).

CRHB/6-560		63	125	250	500	1.000	2.000	4.000	8.000
На входе	A	55	65	70	73	73	72	75	64
	B	53	62	65	68	67	65	67	51
	C	50	59	63	65	65	63	60	54
На выходе	A	57	70	74	76	76	77	78	67
	B	55	65	69	73	73	72	69	60
	C	53	63	67	70	71	69	67	57

CRHB/8-560		63	125	250	500	1.000	2.000	4.000	8.000
На входе	A	51	59	63	66	66	68	67	54
	B	46	53	57	59	59	59	55	36
	C	44	51	54	57	56	54	51	46
На выходе	A	53	61	65	67	69	70	71	53
	B	48	56	60	64	64	63	60	46
	C	47	54	59	62	63	61	59	45

CRHB/6-630		63	125	250	500	1.000	2.000	4.000	8.000
На входе	A	55	66	70	73	73	72	76	64
	B	53	62	65	68	67	65	67	51
	C	50	59	63	65	65	63	60	55
На выходе	A	57	70	74	76	76	78	78	68
	B	55	65	69	73	73	72	69	60
	C	53	63	67	71	71	70	67	58

CRHB/8-630		63	125	250	500	1.000	2.000	4.000	8.000
На входе	A	52	60	64	67	67	69	69	55
	B	49	56	59	62	61	60	59	40
	C	46	53	57	59	59	57	54	49
На выходе	A	54	63	66	69	70	72	72	55
	B	51	58	63	66	67	65	63	50
	C	49	57	61	65	65	64	61	49

CRHT/4-560		63	125	250	500	1.000	2.000	4.000	8.000
На входе	A	57	76	80	83	83	82	82	80
	B	56	73	76	79	78	76	75	70
	C	56	70	74	76	76	74	71	65
На выходе	A	61	80	85	88	87	87	87	86
	B	59	76	81	84	84	83	81	76
	C	57	73	78	81	82	80	78	73

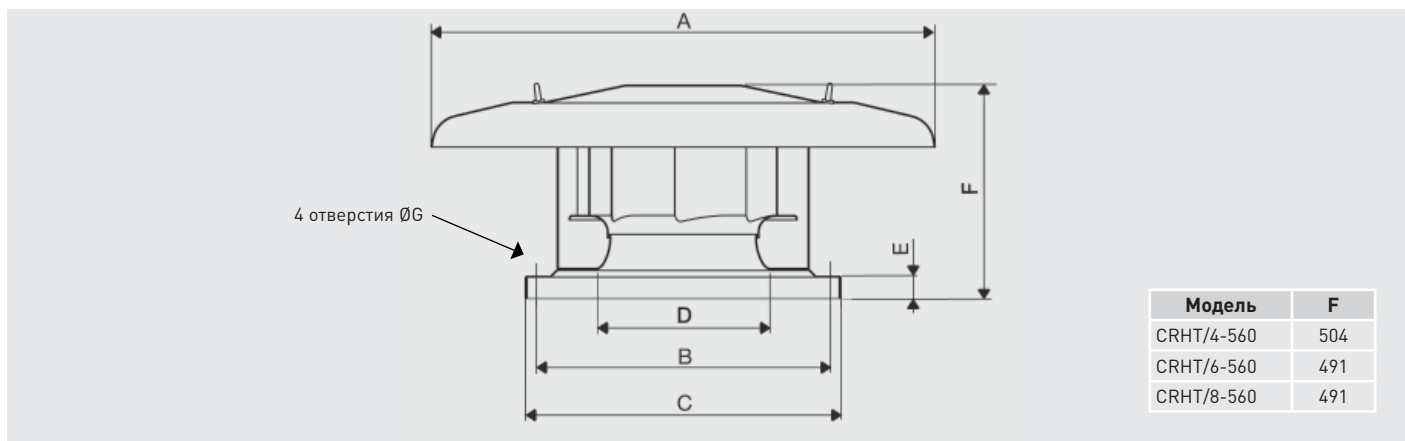
CRHT/6-560		63	125	250	500	1.000	2.000	4.000	8.000
На входе	A	55	65	69	72	73	72	75	64
	B	53	61	65	67	67	65	67	50
	C	50	59	62	65	64	62	59	54
На выходе	A	56	70	73	75	76	77	77	67
	B	55	64	69	72	73	71	69	59
	C	53	62	67	70	70	69	67	57

CRHT/8-560		63	125	250	500	1.000	2.000	4.000	8.000
На входе	A	49	57	61	64	64	67	64	51
	B	44	51	55	57	57	58	52	33
	C	42	49	52	55	55	52	49	44
На выходе	A	53	59	63	65	67	69	68	49
	B	46	54	59	62	62	61	57	43
	C	45	53	57	60	61	60	56	42

CRHT/6-630		63	125	250	500	1.000	2.000	4.000	8.000
На входе	A	55	66	70	73	73	72	76	64
	B	53	62	66	68	68	66	68	52
	C	50	59	63	65	65	63	60	55
На выходе	A	57	70	74	76	76	78	78	68
	B	55	65	70	73	73	72	70	60
	C	53	63	67	71	71	70	67	58

CRHT/8-630		63	125	250	500	1.000	2.000	4.000	8.000
На входе	A	52	59	63	66	67	68	68	55
	B	48	55	59	61	61	60	58	39
	C	46	52	56	59	58	56	53	48
На выходе	A	54	62	66	68	70	71	71	55
	B	50	58	62	65	66	65	62	49
	C	49	56	61	64	64	63	61	48

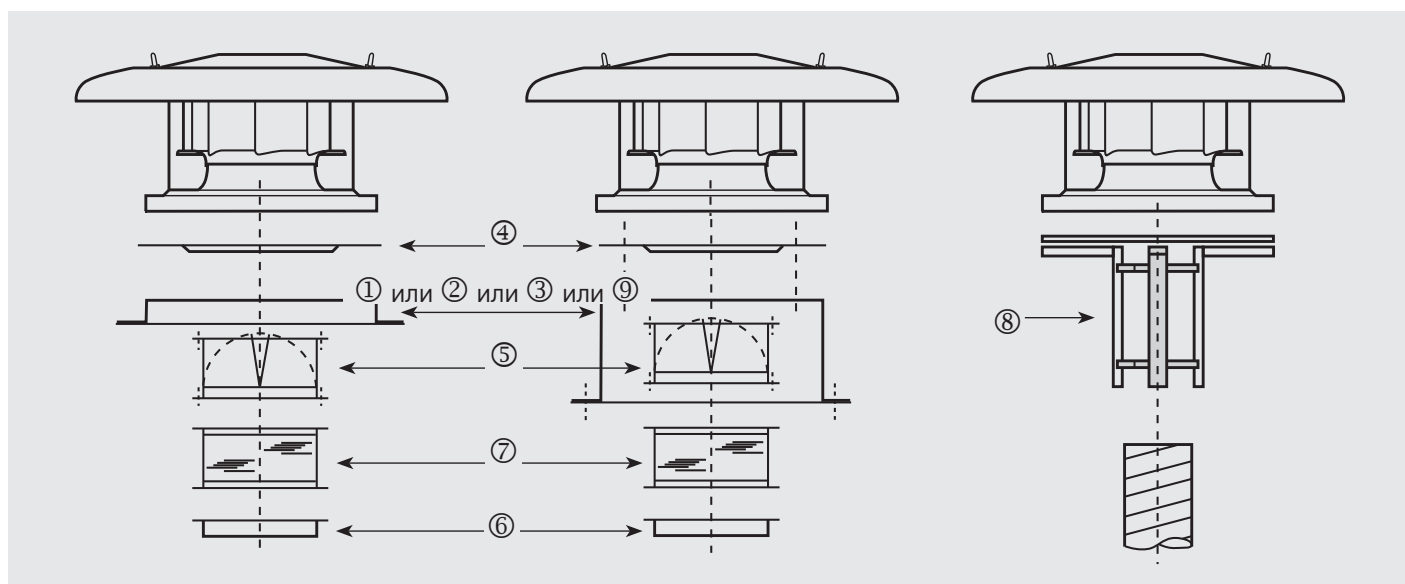
РАЗМЕРЫ (мм)



Модель	ØA	ØB	ØC	ØD	E	F	ØG
225	570	245	326	180	35	223	10
250	570	245	326	180	35	223	10
280	570	330	435	250	40	250	12
315	760	330	435	250	40	333	12
355	895	450	560	355	40	356,5	12

Модель	ØA	ØB	ØC	ØD	E	F	ØG
400	895	450	560	355	40	382	12
450	1150	535	630	400	40	418	12
500	1150	535	630	400	40	474	12
560	1150	590	710	500	40	См. рис.	14
630	1150	750	905	630	50	546	14

ВАРИАНТЫ МОНТАЖА CRHB/CRHT



Модель вентилятора	① Опорная рама	② Основание для плоской кровли	③ Крышный шумоглушитель	④ Плоский переход	⑤ Обратный клапан	⑥ Фланец	⑦ Гибкая вставка	⑧ Адаптер для кругл. воздуховода	⑨ Основание для наклонной кровли
225 250	JMS-300	JBS-300	JAA-300	JPA-300	JCA-300	JBR-300 N	JAЕ-300 N	JCC-300	BI-3
280 315	JMS-435	JBS-435	JAA-435	JPA-435	JCA-435	JBR-435 N	JAЕ-435 N	JCC-435	BI-4
355 400	JMS-560	JBS-560	JAA-560	JPA-560	JCA-560 N	JBR-560 N	JAЕ-560 N	JCC-560	BI-5
450 500	JMS-630	JBS-630	JAA-630	JPA-630	JCA-630 N	JBR-630 N	JAЕ-630 N	JCC-630	BI-6
560	JMS-710	JBS-710	JAA-710	JPA-710	JCA-710 N	JBR-710 N	JAЕ-710 N	-	BI-7
630	JMS-905	JBS-905	JAA-905	JPA-905	JCA-905 N	JBR-905 N	JAЕ-905 N	-	BI-9