



IP65<sup>(1)</sup>

Компактные осевые вентиляторы с монтажной пластиной серии НСВВ/НСВТ оснащаются алюминиевыми крыльчатками.

В зависимости от модели, вентиляторы комплектуются 2, 4, 6 или 8 полюсными однофазными или трехфазными электродвигателями.

Рабочие температуры от -40°C до +70°C, для моделей от 800 до 1000: от -20°C до +40°C (низкотемпературное исполнение по запросу).

#### Электродвигатели

Класс защиты IP65<sup>(1)</sup>, класс изоляции F, со встроенными термоконтактами<sup>(2)</sup>, с выводами для подключения к внешнему устройству защиты (поставляется отдельно).

В зависимости от модели, электродвигатели могут иметь возможность регулирования скорости (см. Технические характеристики).

Однофазные модели оснащены конденсатором, расположенным в клеммной коробке.

Параметры электропитания:

1ф - 230 В - 50 Гц

3ф - 400 В - 50 Гц

(1) Модели от 800 до 1000: IP55.

(2) За исключением моделей от 800 до 1000.

#### Дополнительная информация

Стандартное направление движения воздуха «А»: электродвигатель - крыльчатка.

#### По запросу

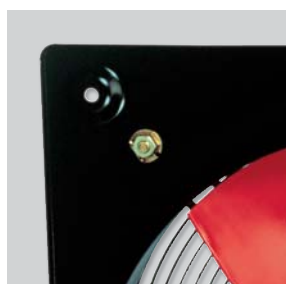
Направление движения воздуха «В»: крыльчатка - электродвигатель.

Защитная решетка на всасывании для типоразмеров от 800 до 1000.



#### Компактная конструкция

Электродвигатель располагается за ступицей крыльчатки - это обеспечивает небольшие габаритные размеры вентилятора.



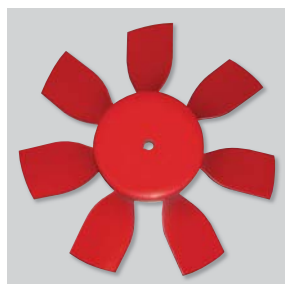
#### Защита от коррозии

Корпус вентилятора, защитная решетка и опора электродвигателя защищены от коррозии катодным покрытием и полиэфирной краской. Болты изготовлены из нержавеющей стали.



#### Внешняя клеммная коробка

Изготовлена из огнеупорного пластика с кабельным вводом PG-11 (в моделях с однофазными электродвигателями в коробке установлен конденсатор).



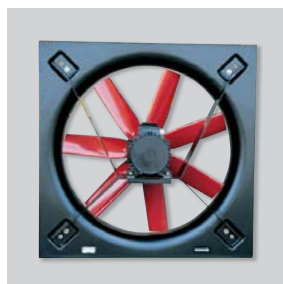
#### Динамически сбалансированная крыльчатка

Крыльчатка динамически сбалансирована в соответствии с требованиями ISO 1940.



#### Специальные исполнения

В зависимости от условий эксплуатации, возможно изготовление вентиляторов в специальных исполнениях.



#### Типоразмеры от 800 до 1000

Стандартно поставляются без защитной решетки.

Возможно изготовление вентиляторов во взрывозащищенном исполнении с трехфазными электродвигателями, класс защиты IP55, класс изоляции F:

- Повышенная безопасность:

⊗ II 2G EExeII T3 (за исключением моделей НСВТ/4-250, НСВТ/6-355, НСВТ/6-400).

- Взрывонепроницаемая оболочка: (только для моделей от 800 до 1000)

⊗ II 2G EExdIIB T4

⊗ II 2G EExdIIB T4+H2

- Для взрывоопасной пыли:

(только для моделей от 800 до 1000)

⊗ II 3D Ex tc IIIB T125°C

⊗ II 3D Ex tc IIIC T125°C (двигатель IP65)

Мощность двигателя и ток у вентиляторов во взрывозащищенном исполнении могут отличаться от данных, приведенных для стандартной общепромышленной версии.

Рабочие температуры:

-20°C ... +55°C

для моделей от НСВТ/4-315 до НСВТ/4-710 и от НСВТ/6-450 до НСВТ 6-710.

-20°C ... +40°C

для моделей от НСВТ/4-800 до 1000 и от НСВТ/6-800 до 1000.

# ОСЕВЫЕ ВЕНТИЛЯТОРЫ С МОНТАЖНОЙ ПЛАСТИНОЙ

## Серия СОМПАСТ модели HCFB / HCFT (пластмассовая крыльчатка)



### ТЕХНИЧЕСКИЕ ХАРАКТЕРИСТИКИ

| Модель  | Частота вращ. (об/мин) | Макс. потр. мощность (Вт) | Ток (А) | Уров. звук. давл.* (дБ(А)) | Макс. расход воздуха (м³/ч) | Вес (кг) | Регулятор скорости |         | Преобразователь частоты |         |
|---|------------------------|---------------------------|---------|----------------------------|-----------------------------|----------|--------------------|---------|-------------------------|---------|
|   |                        |                           |         |                            |                             |          | REB                | RMB/T   | VFTM                    | VFKB    |
| <b>Однофазные 2-х полюсные электродвигатели (1ф - 230 В - 50 Гц)</b>  |                        |                           |         |                            |                             |          |                    |         |                         |         |
| HCGB/2-315/I  | 2690                   | 336                       | 1,5     | 63                         | 3.150                       | 7        | -                  | -       | -                       | -       |
| HCGB/2-355/I  | 2730                   | 392                       | 1,7     | 68                         | 3.550                       | 8        | -                  | -       | -                       | -       |
| <b>Однофазные 4-х полюсные электродвигатели (1ф - 230 В - 50 Гц)</b>  |                        |                           |         |                            |                             |          |                    |         |                         |         |
| HCFB/4-250/H  | 1380                   | 77                        | 0,3     | 49                         | 1.090                       | 5        | REB-1              | RMB-1,5 | -                       | -       |
| HCFB/4-315/H  | 1340                   | 125                       | 0,6     | 55                         | 2.220                       | 7        | REB-1              | RMB-1,5 | -                       | -       |
| HCFB/4-355/H  | 1415                   | 168                       | 0,7     | 59                         | 3.470                       | 8        | REB-2,5            | RMB-1,5 | -                       | -       |
| HCFB/4-400/H  | 1420                   | 271                       | 1,2     | 62                         | 4.920                       | 9        | REB-2,5            | RMB-3,5 | -                       | -       |
| HCFB/4-450/H  | 1380                   | 471                       | 2,0     | 65                         | 6.830                       | 13       | REB-2,5            | RMB-3,5 | -                       | -       |
| HCFB/4-500/H  | 1400                   | 671                       | 2,9     | 68                         | 9.140                       | 16       | REB-5              | RMB-3,5 | -                       | -       |
| HCFB/4-560/H  | 1410                   | 1102                      | 4,7     | 70                         | 12.980                      | 22       | REB-5              | RMB-8   | -                       | -       |
| HCFB/4-630/H  | 1380                   | 1573                      | 7,1     | 73                         | 17.230                      | 25       | -                  | -       | -                       | -       |
| <b>Однофазные 6-ти полюсные электродвигатели (1ф - 230 В - 50 Гц)</b> |                        |                           |         |                            |                             |          |                    |         |                         |         |
| HCFB/6-315/H  | 990                    | 80                        | 0,4     | 45                         | 1.620                       | 7        | REB-1              | RMB-1,5 | -                       | -       |
| HCFB/6-355/H  | 920                    | 81                        | 0,4     | 48                         | 2.250                       | 8        | REB-1              | RMB-1,5 | -                       | -       |
| HCFB/6-400/H  | 885                    | 100                       | 0,4     | 51                         | 2.980                       | 9        | REB-1              | RMB-1,5 | -                       | -       |
| HCFB/6-450/H  | 920                    | 103                       | 0,7     | 54                         | 3.510                       | 13       | REB-2,5            | RMB-1,5 | -                       | -       |
| HCFB/6-500/H  | 920                    | 224                       | 1,0     | 57                         | 6.030                       | 16       | REB-2,5            | RMB-3,5 | -                       | -       |
| HCFB/6-560/H  | 905                    | 321                       | 1,3     | 59                         | 8.180                       | 22       | REB-2,5            | RMB-3,5 | -                       | -       |
| HCFB/6-630/H  | 915                    | 469                       | 2,0     | 62                         | 11.000                      | 25       | REB-5              | RMB-3,5 | -                       | -       |
| <b>Трехфазные 2-х полюсные электродвигатели (3ф - 400 В - 50 Гц)</b>  |                        |                           |         |                            |                             |          |                    |         |                         |         |
| HCGT/2-315/L  | 2630                   | 461                       | 1,4     | 68                         | 3.790                       | 7        | -                  | -       | VFTM-TRI 0,37           | VFKB-45 |
| HCGT/2-355/I  | 2570                   | 497                       | 1,4     | 71                         | 4.490                       | 8        | -                  | -       | VFTM-TRI 0,37           | VFKB-45 |
| <b>Трехфазные 4-х полюсные электродвигатели (3ф - 400 В - 50 Гц)</b>  |                        |                           |         |                            |                             |          |                    |         |                         |         |
| HCFT/4-250/H  | 1365                   | 73                        | 0,2     | 49                         | 1.110                       | 5        | -                  | RMT-1,5 | VFTM-TRI 0,37           | VFKB-45 |
| HCFT/4-315/H  | 1340                   | 124                       | 0,3     | 55                         | 2.170                       | 7        | -                  | RMT-1,5 | VFTM-TRI 0,37           | VFKB-45 |
| HCFT/4-355/H  | 1385                   | 171                       | 0,5     | 59                         | 3.550                       | 8        | -                  | RMT-1,5 | VFTM-TRI 0,37           | VFKB-45 |
| HCFT/4-400/H  | 1370                   | 250                       | 0,6     | 62                         | 4.790                       | 9        | -                  | RMT-1,5 | VFTM-TRI 0,37           | VFKB-45 |
| HCFT/4-450/H  | 1380                   | 449                       | 0,8     | 65                         | 6.640                       | 13       | -                  | RMT-1,5 | VFTM-TRI 0,37           | VFKB-45 |
| HCFT/4-500/H  | 1460                   | 767                       | 2,0     | 68                         | 9.750                       | 16       | -                  | RMT-2,5 | VFTM-TRI 0,75           | VFKB-45 |
| HCFT/4-560/H  | 1390                   | 1051                      | 2,2     | 70                         | 12.500                      | 22       | -                  | RMT-2,5 | VFTM-TRI 0,75           | VFKB-45 |
| HCFT/4-630/H  | 1425                   | 1582                      | 2,9     | 73                         | 17.900                      | 25       | -                  | -       | VFTM-TRI 1,1            | VFKB-45 |
| HCFT/4-710/H  | 1375                   | 2413                      | 4,3     | 74                         | 22.140                      | 27       | -                  | -       | VFTM-TRI 1,5            | VFKB-45 |
| HCFT/4-800/L-X-1,5  | 1420                   | 2308                      | 3,8     | 78                         | 22.780                      | 37       | -                  | -       | VFTM-TRI 1,5            | VFKB-45 |
| HCFT/4-800/H-X-3  | 1450                   | 4344                      | 7,2     | 84                         | 33.410                      | 52       | -                  | -       | VFTM-TRI 4              | VFKB-48 |
| HCFT/4-900/L-X-3  | 1460                   | 3845                      | 6,5     | 82                         | 25.550                      | 61       | -                  | -       | VFTM-TRI 3              | VFKB-48 |
| HCFT/4-900/H-X-5,5  | 1460                   | 7090                      | 12,3    | 87                         | 45.550                      | 95       | -                  | -       | VFTM-TRI 5,5            | -       |
| HCFT/4-1000/L-X-3   | 1440                   | 5098                      | 8,2     | 86                         | 38.800                      | 67       | -                  | -       | VFTM-TRI 3              | VFKB-48 |
| HCFT/4-1000/H-X-7,5   | 1470                   | 8228                      | 13,7    | 93                         | 53.000                      | 100      | -                  | -       | VFTM-TRI 5,5            | -       |
| <b>Трехфазные 6-и полюсные электродвигатели (3ф - 400 В - 50 Гц)</b>  |                        |                           |         |                            |                             |          |                    |         |                         |         |
| HCFT/6-355/H  | 925                    | 83                        | 0,2     | 48                         | 2.260                       | 8        | -                  | RMT-1,5 | VFTM-TRI 0,37           | VFKB-45 |
| HCFT/6-400/H  | 880                    | 107                       | 0,3     | 51                         | 3.070                       | 9        | -                  | RMT-1,5 | VFTM-TRI 0,37           | VFKB-45 |
| HCFT/6-450/H  | 910                    | 146                       | 0,3     | 54                         | 4.440                       | 13       | -                  | RMT-1,5 | VFTM-TRI 0,37           | VFKB-45 |
| HCFT/6-500/H  | 920                    | 240                       | 0,6     | 57                         | 6.350                       | 16       | -                  | RMT-1,5 | VFTM-TRI 0,37           | VFKB-45 |
| HCFT/6-560/H  | 925                    | 337                       | 0,7     | 59                         | 8.320                       | 22       | -                  | RMT-1,5 | VFTM-TRI 0,37           | VFKB-45 |
| HCFT/6-630/H  | 920                    | 534                       | 1,2     | 62                         | 11.400                      | 25       | -                  | RMT-1,5 | VFTM-TRI 0,37           | VFKB-45 |
| HCFT/6-710/G  | 955                    | 888                       | 2,6     | 65                         | 16.260                      | 27       | -                  | RMT-5   | VFTM-TRI 1,5            | VFKB-45 |
| HCFT/6-800/L-X-0,55   | 940                    | 1042                      | 2,0     | 73                         | 18.310                      | 31       | -                  | -       | VFTM-TRI 0,75           | VFKB 45 |
| HCFT/6-800/H-X-0,75   | 945                    | 1160                      | 2,2     | 75                         | 19.960                      | 36       | -                  | -       | VFTM-TRI 1,1            | VFKB 45 |
| HCFT/6-900/L-X-1,1  | 965                    | 1266                      | 2,7     | 74                         | 23.160                      | 53       | -                  | -       | VFTM-TRI 1,5            | VFKB 45 |
| HCFT/6-900/H-X-1,5  | 955                    | 2202                      | 4,1     | 78                         | 31.720                      | 56       | -                  | -       | VFTM-TRI 1,5            | VFKB 45 |
| HCFT/6-1000/L-X-1,1   | 940                    | 1749                      | 3,3     | 79                         | 28.970                      | 54       | -                  | -       | VFTM-TRI 1,5            | VFKB 45 |
| HCFT/6-1000/H-X-1,5   | 945                    | 2627                      | 4,7     | 84                         | 37.980                      | 59       | -                  | -       | VFTM-TRI 2,2            | VFKB 45 |

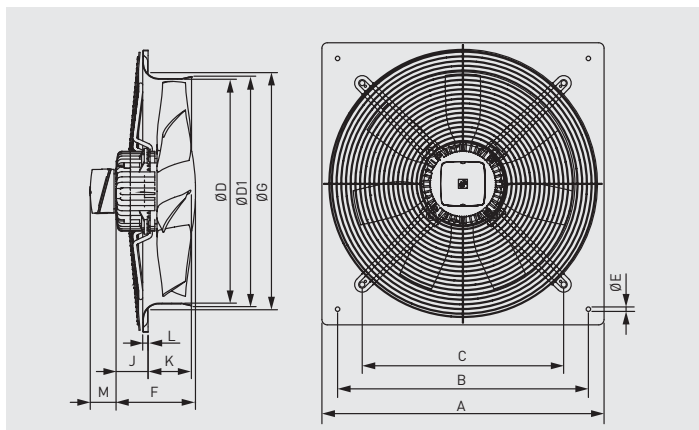
\*Уровень звукового давления измерен на расстоянии равном трем диаметрам крыльчатки, но не менее 1,5 м от вентилятора, в свободном пространстве.

ТЕХНИЧЕСКИЕ ХАРАКТЕРИСТИКИ

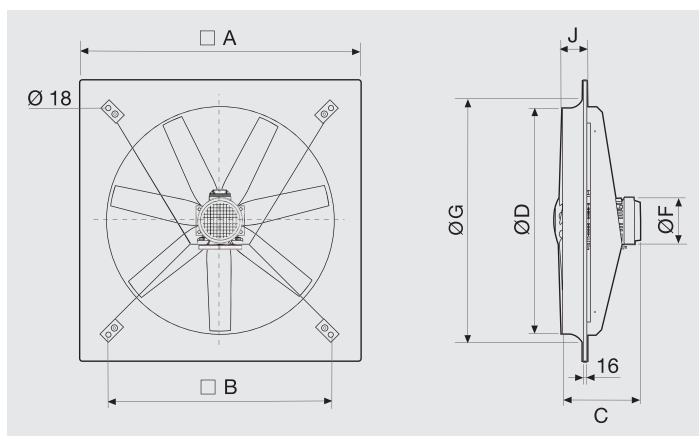
| Модель  | Частота вращ.<br>(об/мин) | Макс. потр. мощность<br>(Вт) | Ток<br>(А) | Уров. звук. давл.*<br>(дБ(А)) | Макс. расход воздуха<br>(м³/ч) | Вес<br>(кг) | Регулятор скорости |         | Преобразователь частоты |         |
|---|---------------------------|------------------------------|------------|-------------------------------|--------------------------------|-------------|--------------------|---------|-------------------------|---------|
|   |                           |                              |            |                               |                                |             | REB                | RMB/T   | VFTM                    | VFKB    |
| <b>Однофазные 4-х полюсные электродвигатели (1ф - 230 В - 50 Гц)</b>  |                           |                              |            |                               |                                |             |                    |         |                         |         |
| НСВВ/4-250/Н  | 1325                      | 84                           | 0,4        | 49                            | 1.130                          | 5           | REB-1              | RMB-1,5 | -                       | -       |
| НСВВ/4-315/Н  | 1235                      | 124                          | 0,7        | 55                            | 2.220                          | 7           | REB-1              | RMB-1,5 | -                       | -       |
| НСВВ/4-355/Н  | 1385                      | 193                          | 0,9        | 59                            | 3.590                          | 8           | REB-2,5            | RMB-1,5 | -                       | -       |
| НСВВ/4-400/Н  | 1360                      | 315                          | 1,5        | 62                            | 4.830                          | 9           | REB-2,5            | RMB-3,5 | -                       | -       |
| НСВВ/4-450/Н  | 1410                      | 626                          | 2,8        | 65                            | 7.180                          | 13          | REB-5              | RMB-3,5 | -                       | -       |
| НСВВ/4-500/Н  | 1370                      | 762                          | 3,3        | 68                            | 8.850                          | 16          | REB-5              | RMB-3,5 | -                       | -       |
| НСВВ/4-560/Н  | 1390                      | 1433                         | 6,5        | 70                            | 13.400                         | 22          | REB-10             | RMB-8   | -                       | -       |
| НСВВ/4-630/Н  | 1360                      | 1879                         | 8,3        | 71                            | 16.720                         | 25          | -                  | -       | -                       | -       |
| <b>Однофазные 6-ти полюсные электродвигатели (1ф - 230 В - 50 Гц)</b> |                           |                              |            |                               |                                |             |                    |         |                         |         |
| НСВВ/6-355/Н  | 900                       | 84                           | 0,4        | 48                            | 2.230                          | 8           | REB-1              | RMB-1,5 | -                       | -       |
| НСВВ/6-400/Н  | 845                       | 112                          | 0,5        | 51                            | 3.010                          | 9           | REB-1              | RMB-1,5 | -                       | -       |
| НСВВ/6-450/Н  | 935                       | 191                          | 0,8        | 54                            | 4.400                          | 13          | REB-2,5            | RMB-1,5 | -                       | -       |
| НСВВ/6-500/Н  | 915                       | 244                          | 1,1        | 57                            | 5.620                          | 16          | REB-2,5            | RMB-3,5 | -                       | -       |
| НСВВ/6-560/Н  | 930                       | 449                          | 1,9        | 59                            | 8.950                          | 22          | REB-2,5            | RMB-3,5 | -                       | -       |
| НСВВ/6-630/Н  | 915                       | 588                          | 2,9        | 62                            | 10.950                         | 25          | REB-5              | RMB-3,5 | -                       | -       |
| <b>Трехфазные 4-х полюсные электродвигатели (3ф - 400 В - 50 Гц)</b>  |                           |                              |            |                               |                                |             |                    |         |                         |         |
| НСВТ/4-250/Н  | 1330                      | 81                           | 0,2        | 49                            | 1.120                          | 5           | -                  | RMT-1,5 | VFTM-TRI 0,37           | VFKB-45 |
| НСВТ/4-315/Н  | 1330                      | 125                          | 0,3        | 55                            | 2.380                          | 7           | -                  | RMT-1,5 | VFTM-TRI 0,37           | VFKB-45 |
| НСВТ/4-355/Н  | 1380                      | 181                          | 0,5        | 59                            | 3.530                          | 8           | -                  | RMT-1,5 | VFTM-TRI 0,37           | VFKB-45 |
| НСВТ/4-400/Н  | 1340                      | 283                          | 0,7        | 62                            | 5.020                          | 9           | -                  | RMT-1,5 | VFTM-TRI 0,37           | VFKB-45 |
| НСВТ/4-450/Н  | 1350                      | 547                          | 1,0        | 65                            | 6.800                          | 13          | -                  | RMT-1,5 | VFTM-TRI 0,37           | VFKB-45 |
| НСВТ/4-500/Н  | 1390                      | 809                          | 1,6        | 68                            | 9.140                          | 16          | -                  | RMT-2,5 | VFTM-TRI 0,55           | VFKB-45 |
| НСВТ/4-560/Н  | 1390                      | 1287                         | 2,3        | 70                            | 12.950                         | 22          | -                  | RMT-2,5 | VFTM-TRI 0,75           | VFKB-45 |
| НСВТ/4-630/Н  | 1385                      | 1736                         | 3,1        | 73                            | 16.840                         | 25          | -                  | -       | VFTM-TRI 1,1            | VFKB-45 |
| НСВТ/4-710/Н  | 1350                      | 2554                         | 4,4        | 74                            | 22.400                         | 27          | -                  | -       | VFTM-TRI 2,2            | VFKB-45 |
| НСВТ/4-800/L-X-1,5  | 1410                      | 2632                         | 4,2        | 78                            | 23.290                         | 37          | -                  | -       | VFTM-TRI 1,5            | VFKB-45 |
| НСВТ/4-800/Н-X-3  | 1440                      | 4595                         | 7,4        | 84                            | 33.100                         | 52          | -                  | -       | VFTM-TRI 4              | VFKB-48 |
| НСВТ/4-900/L-X-3  | 1450                      | 3909                         | 6,9        | 82                            | 34.270                         | 62          | -                  | -       | VFTM-TRI 3              | VFKB-48 |
| НСВТ/4-900/Н-X-5,5  | 1455                      | 7893                         | 13,4       | 87                            | 46.270                         | 96          | -                  | -       | VFTM-TRI 5,5            | -       |
| НСВТ/4-1000/L-X-3   | 1415                      | 5048                         | 8,2        | 86                            | 39.910                         | 67          | -                  | -       | VFTM-TRI 4              | VFKB-48 |
| НСВТ/4-1000/Н-X-7,5   | 1470                      | 8675                         | 14,6       | 93                            | 53.700                         | 101         | -                  | -       | VFTM-TRI 7,5            | -       |
| <b>Трехфазные 6-и полюсные электродвигатели (3ф - 400 В - 50 Гц)</b>  |                           |                              |            |                               |                                |             |                    |         |                         |         |
| НСВТ/6-355/Н  | 900                       | 91                           | 0,2        | 48                            | 2.270                          | 8           | -                  | RMT-1,5 | VFTM-TRI 0,37           | VFKB-45 |
| НСВТ/6-400/Н  | 840                       | 120                          | 0,3        | 51                            | 3.050                          | 9           | -                  | RMT-1,5 | VFTM-TRI 0,37           | VFKB-45 |
| НСВТ/6-450/Н  | 925                       | 198                          | 0,5        | 54                            | 4.620                          | 13          | -                  | RMT-1,5 | VFTM-TRI 0,37           | VFKB-45 |
| НСВТ/6-500/Н  | 905                       | 282                          | 0,6        | 57                            | 6.190                          | 16          | -                  | RMT-1,5 | VFTM-TRI 0,37           | VFKB-45 |
| НСВТ/6-560/Н  | 895                       | 401                          | 0,8        | 59                            | 8.650                          | 22          | -                  | RMT-1,5 | VFTM-TRI 0,37           | VFKB-45 |
| НСВТ/6-630/Н  | 910                       | 596                          | 1,3        | 62                            | 10.950                         | 25          | -                  | RMT-1,5 | VFTM-TRI 0,37           | VFKB-45 |
| НСВТ/6-710/Н  | 950                       | 953                          | 2,7        | 65                            | 15.350                         | 27          | -                  | RMT-5   | VFTM-TRI 1,5            | VFKB-45 |
| НСВТ/6-800/L-X-0,55   | 940                       | 1025                         | 1,9        | 73                            | 17.600                         | 31          | -                  | -       | VFTM-TRI 0,75           | VFKB-45 |
| НСВТ/6-800/Н-X-0,75   | 935                       | 1309                         | 2,4        | 75                            | 20.630                         | 36          | -                  | -       | VFTM-TRI 1,1            | VFKB-45 |
| НСВТ/6-900/L-X-1,1  | 960                       | 1341                         | 2,8        | 74                            | 23.700                         | 54          | -                  | -       | VFTM-TRI 1,5            | VFKB-45 |
| НСВТ/6-900/Н-X-1,5  | 955                       | 2289                         | 4,2        | 78                            | 32.300                         | 57          | -                  | -       | VFTM-TRI 1,5            | VFKB-45 |
| НСВТ/6-1000/L-X-1,1   | 940                       | 1855                         | 3,4        | 79                            | 28.810                         | 56          | -                  | -       | VFTM-TRI 1,5            | VFKB-45 |
| НСВТ/6-1000/Н-X-1,5   | 940                       | 2392                         | 4,4        | 83                            | 34.300                         | 60          | -                  | -       | VFTM-TRI 2,2            | VFKB-45 |

\*Уровень звукового давления измерен на расстоянии равном трем диаметрам крыльчатки, но не менее 1,5 м от вентилятора, в свободном пространстве.

РАЗМЕРЫ (мм)



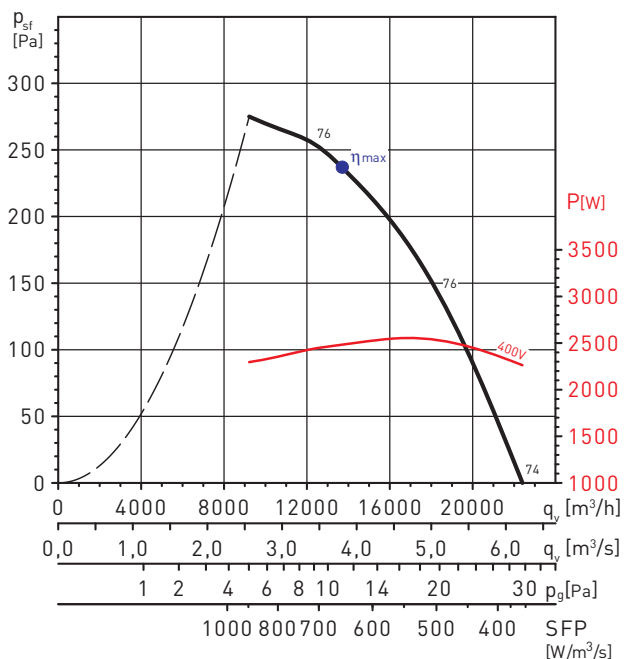
| Модель | A   | B   | C   | Ø D | Ø D1 | Ø E | F                  |       |       | Ø G | J                  |       |      | K    | L    | M      |        |
|--------|-----|-----|-----|-----|------|-----|--------------------|-------|-------|-----|--------------------|-------|------|------|------|--------|--------|
|        |     |     |     |     |      |     | Количество полюсов |       |       |     | Количество полюсов |       |      |      |      | 3 фазы | 1 фаза |
|        |     |     |     |     |      |     | /2                 | /4    | /6    |     | /2                 | /4    | /6   |      |      |        |        |
| 250    | 315 | 260 | 220 | 254 | 261  | 10  | -                  | 122   |       | 294 |                    | 59    |      | 53   | 12   | 58     | 65     |
| 315    | 400 | 330 | 280 | 315 | 320  | 10  | 129                | 122   | 122   | 329 | 45                 | 32    | 32   | 68   | 12   | 58     | 65     |
| 355    | 450 | 380 | 315 | 355 | 363  | 10  | 129                | 129   | 129   | 371 | 45                 | 45    | 45   | 75   | 12   | 58     | 65     |
| 400    | 500 | 420 | 355 | 400 | 410  | 10  | -                  | 129   | 129   | 422 | -                  | 40,5  | 40,5 | 78   | 12   | 58     | 65     |
| 450    | 560 | 480 | 400 | 450 | 457  | 10  | -                  | 150   | 150   | 476 | -                  | 48    | 48   | 91   | 12   | 58     | 65     |
| 500    | 630 | 560 | 450 | 500 | 512  | 10  | -                  | 217   | 150   | 536 | -                  | 112   | 44,5 | 97   | 12   | 58     | 65     |
| 560    | 710 | 630 | 510 | 560 | 570  | 10  | -                  | 218,5 | 150   | 596 | -                  | 110,5 | 42   | 98,5 | 12   | 58     | 65     |
| 630    | 800 | 710 | 580 | 630 | 640  | 12  | -                  | 218,5 | 150   | 674 | -                  | 110,5 | 41   | 103  | 12   | 58     | 65     |
| 710    | 900 | 800 | 636 | 710 | 720  | 12  | -                  | 220   | 218,5 | 733 | -                  | 114   | 134  | 91,5 | 16,5 | 58     | 65     |



| Модель | A    | B    | Ø D  | J   | Ø G  | C   |     |     |     | Ø F |     |     |     |
|--------|------|------|------|-----|------|-----|-----|-----|-----|-----|-----|-----|-----|
|        |      |      |      |     |      | /4  |     | /6  |     | /4  |     | /6  |     |
|        |      |      |      |     |      | L   | H   | L   | H   | L   | H   | L   | H   |
| 800    | 1000 | 800  | 800  | 92  | 926  | 345 | 380 | 310 | 345 | 181 | 203 | 162 | 181 |
| 900    | 1120 | 900  | 900  | 120 | 1060 | 392 | 439 | 350 | 392 | 203 | 280 | 181 | 203 |
| 1000   | 1250 | 1000 | 1000 | 110 | 1154 | 380 | 485 | 345 | 380 | 203 | 280 | 181 | 203 |

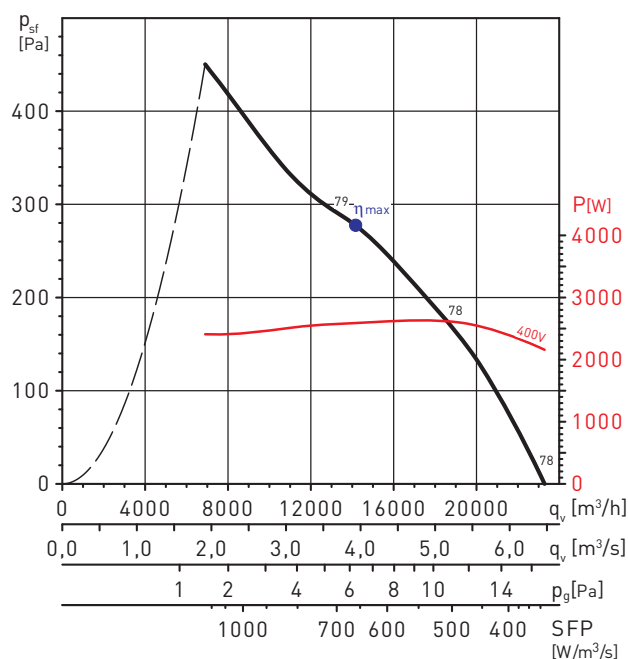
РАБОЧИЕ ХАРАКТЕРИСТИКИ - 4-х полюсные электродвигатели

НСВТ/4-710/Н



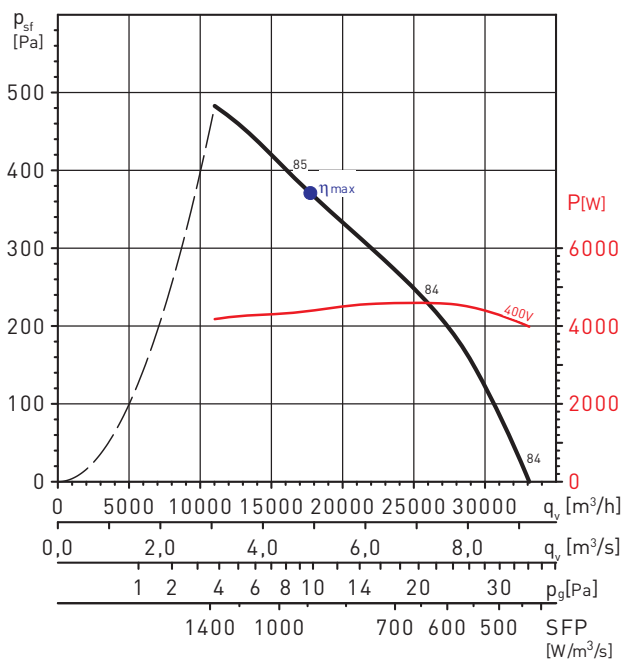
| MC | EC     | VSD | SR | $\eta$ [%] | N    | [kW]  | [ $m^3/h$ ] | [Pa] | [RPM] |
|----|--------|-----|----|------------|------|-------|-------------|------|-------|
| A  | Static | No  | 1  | 36,3       | 40,1 | 2,483 | 13700       | 237  | 1326  |

НСВТ/4-800/L



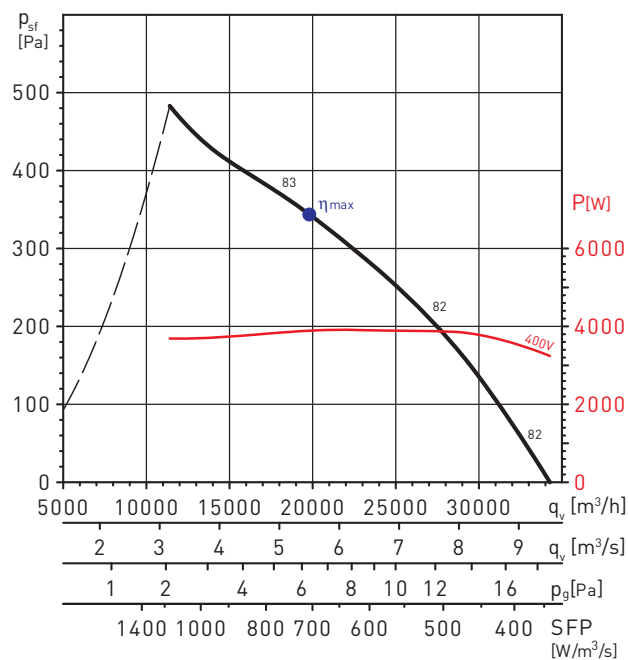
| MC | EC     | VSD | SR | $\eta$ [%] | N    | [kW]  | [ $m^3/h$ ] | [Pa] | [RPM] |
|----|--------|-----|----|------------|------|-------|-------------|------|-------|
| A  | Static | No  | 1  | 42,2       | 45,9 | 2,589 | 14152       | 278  | 1376  |

НСВТ/4-800/Н



| MC | EC     | VSD | SR | $\eta$ [%] | N    | [kW]  | [ $m^3/h$ ] | [Pa] | [RPM] |
|----|--------|-----|----|------------|------|-------|-------------|------|-------|
| A  | Static | No  | 1  | 41,7       | 44,0 | 4,389 | 17734       | 371  | 1431  |

НСВТ/4-900/L



| MC | EC     | VSD | SR | $\eta$ [%] | N    | [kW]  | [ $m^3/h$ ] | [Pa] | [RPM] |
|----|--------|-----|----|------------|------|-------|-------------|------|-------|
| A  | Static | No  | 1  | 48,6       | 51,2 | 3,889 | 19789       | 344  | 1436  |