

F400-120

Предел
огнестойкости
400°C / 2 часа



F300-120

Предел
огнестойкости
300°C / 2 часа



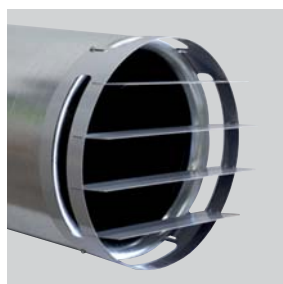
F200-120

Предел
огнестойкости
200°C / 2 часа



Защитные решетки

Установлены со стороны
входа и выхода воздуха.



Дефлектор

Направляет поток
воздуха (поставляется
опционально).



Внешняя клеммная коробка

Упрощает подключение
электропитания.



Сервисный выключатель

Поставляется опционально.

Вентиляторы ТJHT производятся диаметром от 315 до 630 мм и комплектуются реверсивными осевыми крыльчатками. Вентиляторы ТJHU производятся диаметром от 315 до 400 мм и комплектуются неререверсивными осевыми крыльчатками.

Корпуса вентиляторов и монтажные опоры изготавливаются из листовой стали и оцинкованы методом горячего погружения, крыльчатки изготавливаются из алюминия.

Вентиляторы укомплектованы внешней клеммной коробкой.

С двух сторон от вентилятора располагаются круглые шумоглушители из оцинкованной листовой стали и защитные решетки.

Вентиляторы поставляются в собранном состоянии; от 450 до 630 модели возможна поставка вентилятора из трех частей: шумоглушитель/вентилятор/шумоглушитель.

Рабочие температуры от -20°C до +40°C.

Электродвигатели

Класс защиты IP55, класс изоляции H*.

Параметры электропитания:

3ф - 400 В - 50 Гц

2-х скоростные 2/4 полюсные обмотки Даландера.

* У версии F200-120 класс изоляции F.

По запросу

- 2-х полюсные односкоростные электродвигатели.
- Версия с защитной решеткой на входе воздуха и дефлектором на выходе (для работы в одном направлении).
- Версия с дефлекторами на входе и выходе воздуха (для реверсивной работы).
- Версия с сервисным выключателем IP65 вместо клеммной коробки.
- Версия с сервисным выключателем IP65 и клеммной коробкой.
- Цвет внешних деталей согласно палитры RAL.

МАРКИРОВКА

Т	J	Н	Т	/	2/4	-	6	3	0	С/І	16/4	F400	400 V	50 Гц
1					2		3			4	5	6	7	8

- 1 - Название модели
- 2 - Количество полюсов
- 3 - Номинальный диаметр
- 4 - С = клеммная коробка (стандартно), І = сервисный выключатель (опционально)
- 5 - Мощность электродвигателя (кВт)
- 6 - Предел огнестойкости
- 7 - Напряжение (В)
- 8 - Частота тока (Гц)

ТЕХНИЧЕСКИЕ ХАРАКТЕРИСТИКИ

Модель	Частота вращения (об/мин)	Импульс (Н)	Расход воздуха (м³/ч)	Скорость воздуха (м/с)	Двигатель* (кВт)	Ток (А)	Уровень звукового давления** (дБ(А))		Вес (кг)
							Поток А***	Поток В***	

Реверсивные односкоростные 2-х полюсные вентиляторы ТJНТ

ТJНТ/2-315-CN	2790	24	4500	16	0,75	1,6	64	64	57
ТJНТ/2-355-CN	2810	40	6500	18	1,1	2,3	67	66	76
ТJНТ/2-400-CN	2870	60	9000	20	1,5	4,2	71	69	89
ТJНТ/2-450-С	2840	85	12100	21	2,2	4,5	75	72	133
ТJНТ/2-500-С	2890	144	17500	25	4	7,5	78	75	165
ТJНТ/2-560-С	2925	235	25000	28	7,5	13,6	82	78	220
ТJНТ/2-630-С	2945	387	36100	33	15	27	87	82	290

Реверсивные двухскоростные 2/4-х полюсные вентиляторы ТJНТ

ТJНТ/2/4-315-CN	2820/1400	24	4500	16	0,8/0,2	1,9/0,6	64/49	64/49	57
ТJНТ/2/4-355-CN	2810/1390	40	6500	18	1,1/0,25	2,4/0,75	67/52	66/51	76
ТJНТ/2/4-400-CN	2900/1435	60	9000	20	1,5/0,37	4,2/1,3	71/56	69/54	89
ТJНТ/2/4-450-С	2845/1420	85	12100	21	2,2/0,5	4,6/1,5	75/60	72/57	134
ТJНТ/2/4-500-С	2890/1440	144	17500	25	4,4/1,1	8,6/2,8	78/63	75/60	166
ТJНТ/2/4-560-С	2930/1470	235	25000	28	8/2	15,3/4,8	82/67	78/63	223
ТJНТ/2/4-630-С	2950/1470	387	36100	33	16/4	30,5/9,6	87/72	82/67	311

Нереверсивные односкоростные 2-х полюсные вентиляторы ТJНУ

ТJНУ/2-315-BC	2790	25	4600	16	0,75	1,6	-	62	56
ТJНУ/2-355-BC	2810	43	6800	19	1,1	2,3	-	66	75
ТJНУ/2-400-BC	2870	68	9700	21	1,5	3	-	70	88

Нереверсивные двухскоростные 2/4-х полюсные вентиляторы ТJНУ

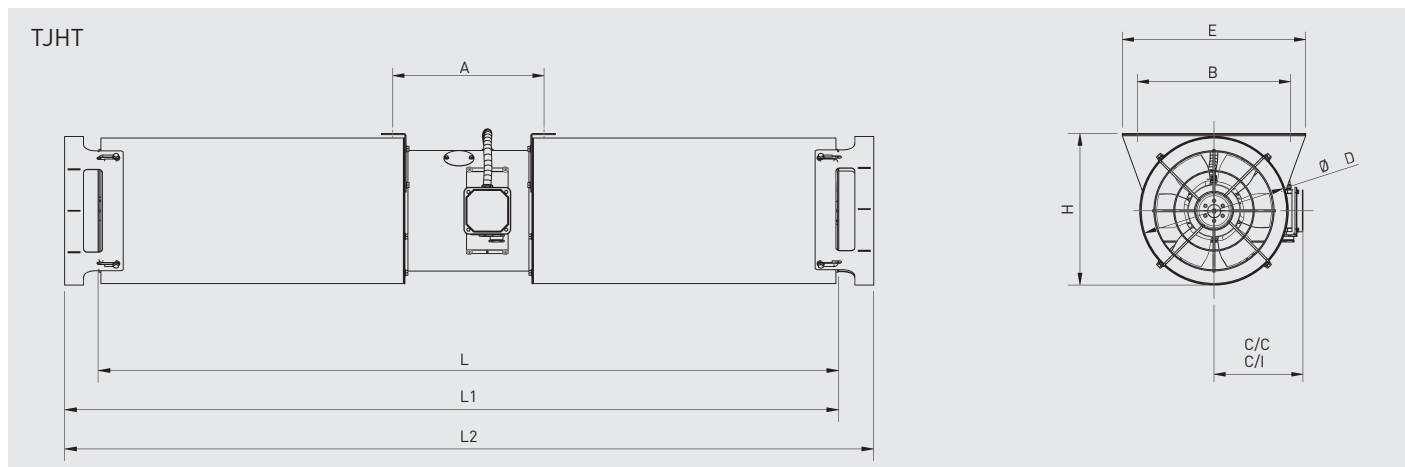
ТJНУ/2/4-315-BC	2820/1400	25	4600	16	0,8/0,2	1,9/0,6	-	62/46	56
ТJНУ/2/4-355-BC	2810/1390	43	6800	19	1,1/0,25	2,4/0,75	-	66/49	75
ТJНУ/2/4-400-BC	2900/1435	68	9700	21	1,5/0,37	3,5/1,3	-	70/55	88

* Может варьироваться, в зависимости от типа и поставщика электродвигателя.

** Приведены значения уровней звукового давления, на расстоянии 3 м от вентилятора, с полусферическим распространением, в свободном пространстве.

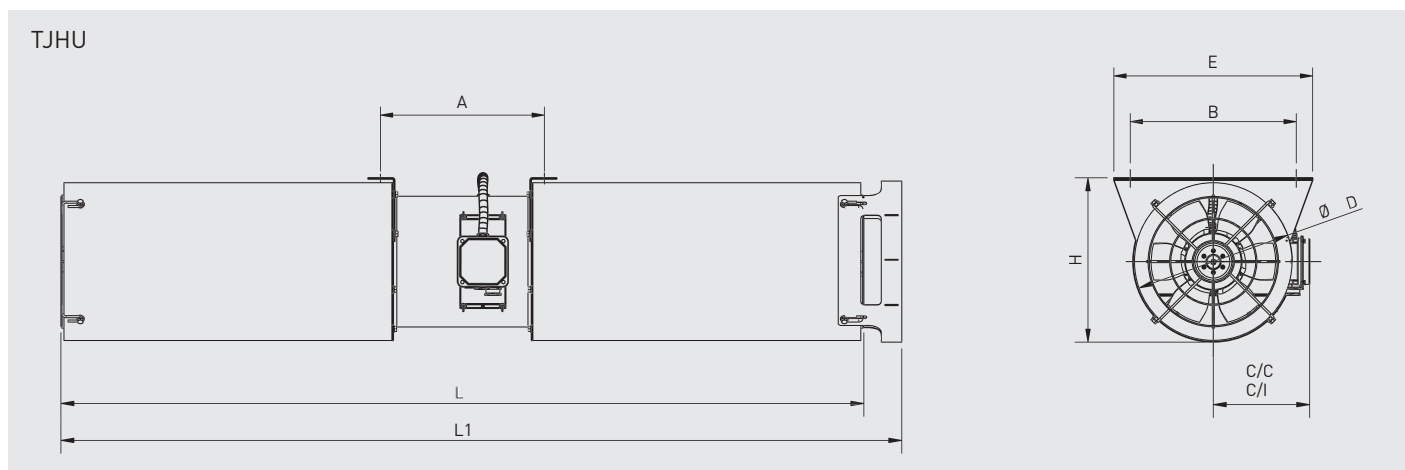
*** Направление движения воздуха (А): электродвигатель - крыльчатка / (В): крыльчатка - электродвигатель.

РАЗМЕРЫ (мм)



L: без дефлекторов (стандарт). L1: нереверсивный вентилятор с одним дефлектором. L2: реверсивный вентилятор с двумя дефлекторами.
C/C: версия с клеммной коробкой (стандарт). C/I: версия с сервисным выключателем (опционально).

Model	A	B	C/C	C/I	D	E	H	L	L1	L2
315	310	405	236	279	385	485	397	1754	1810	1967
355	310	445	259	302	425	525	437	1754	1810	1967
400	310	506	283	326	486	586	498	1754	1810	1967
450	539	556	313,5	362,5	536	636	548	2499	2055	2712
500	549	620	343,5	392,5	600	700	612	2499	2055	2712
560	669	680	376	425	660	760	672	3019	3072	3232
630	769	750	422	480	730	830	742	3119	3175	3332



L: без дефлекторов (стандарт). L1: нереверсивный вентилятор с одним дефлектором.
C/C: версия с клеммной коробкой (стандарт). C/I: версия с сервисным выключателем (опционально).

Model	A	B	C/C	C/I	D	E	H	L	L1
315	310	405	236	279	385	485	397	1754	1810
355	310	445	259	302	425	525	437	1754	1810
400	310	506	283	326	486	586	498	1754	1810

АКУСТИЧЕСКИЕ ХАРАКТЕРИСТИКИ

Уровни звуковой мощности LwA в соответствии со стандартом ISO 13347:2004.

ТJHT (2-х полюсные)

Поток А	63	125	250	500	1000	2000	4000	8000	LwA
315	58	67	77	78	71	68	64	56	81
355	61	70	81	80	75	73	70	47	85
400	64	73	85	82	80	78	75	67	88
450	68	76	89	84	84	83	80	73	92
500	71	79	93	86	88	87	84	78	96
560	74	82	97	89	92	92	89	83	100
630	77	85	101	91	96	97	94	88	104

ТJHT (4-х полюсные)

Поток А	63	125	250	500	1000	2000	4000	8000	LwA
315	43	52	62	63	56	53	49	41	66
355	46	55	66	65	60	58	54	32	70
400	49	58	70	67	65	63	60	52	73
450	53	61	74	69	69	68	65	58	77
500	56	64	78	71	73	72	69	63	81
560	59	67	82	73	77	77	74	68	85
630	62	70	86	76	81	82	79	73	89

Поток В	63	125	250	500	1000	2000	4000	8000	LwA
315	56	65	77	78	70	68	65	57	81
355	60	68	79	80	74	73	69	48	84
400	64	72	82	81	78	77	73	67	87
450	68	75	85	83	81	82	78	72	89
500	71	78	87	84	85	86	82	76	92
560	75	81	90	85	88	90	86	81	96
630	79	84	92	87	92	94	90	86	99

Поток В	63	125	250	500	1000	2000	4000	8000	LwA
315	41	50	62	63	55	53	49	42	66
355	45	53	64	65	59	58	54	33	69
400	49	57	67	66	63	62	58	52	72
450	53	60	70	68	66	67	63	57	74
500	56	63	72	69	70	71	67	61	77
560	60	66	75	70	73	75	71	66	81
630	63	69	77	71	77	79	75	71	84

ТJHU (2-х полюсные)

Поток В	63	125	250	500	1000	2000	4000	8000	LwA
315	61	63	71	72	75	72	66	61	79
355	64	66	75	75	78	76	70	64	83
400	67	71	76	77	82	81	76	70	86

ТJHU (4-х полюсные)

Поток В	63	125	250	500	1000	2000	4000	8000	LwA
315	40	56	54	58	56	50	45	38	63
355	44	59	58	60	61	54	49	42	66
400	46	63	62	69	62	60	55	46	72

ДОПОЛНИТЕЛЬНЫЕ ПРИНАДЛЕЖНОСТИ



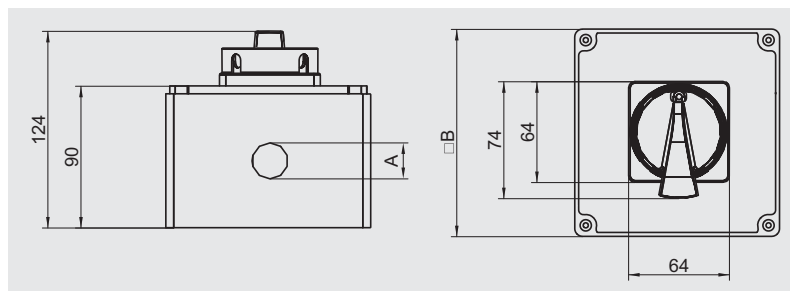
INT-25/6P-F400 INT-40/6P-F400

Сервисный выключатель для трехфазных электродвигателей (3ф - 380...420 В - 50/60Гц).
Подходит для систем дымоудаления F400-120.

Корпус из алюминия, класс защиты IP65.

Максимальный ток:

25А (модель INT-25/6P-F400)
40А (модель INT-40/6P-F400)



Модель	А	В
INT-25/6P-F400	M25	130
INT-40/6P-F400	M32	160