



IP65⁽¹⁾

Компактные осевые вентиляторы с монтажной пластиной серии HCFB/HCFT оснащаются пластмассовыми крыльчатками.

В зависимости от модели, вентиляторы комплектуются 2, 4, 6 или 8 полюсными однофазными или трехфазными электродвигателями.

Рабочие температуры от -40°C до +70°C, для моделей от 800 до 1000: от -20°C до +40°C (низкотемпературное исполнение по запросу).

Электродвигатели

Класс защиты IP65⁽¹⁾, класс изоляции F, со встроенными термоконтактами⁽²⁾, с выводами для подключения к внешнему устройству защиты (поставляется отдельно).

В зависимости от модели, электродвигатели могут иметь возможность регулирования скорости (см. Технические характеристики).

Однофазные модели оснащены конденсатором, расположенным в клеммной коробке.

Параметры электропитания:

1ф - 230 В - 50 Гц

3ф - 400 В - 50 Гц

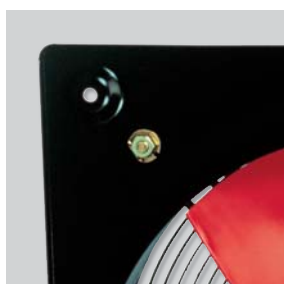
(1) Модели от 800 до 1000: IP55.

(2) За исключением моделей от 800 до 1000.



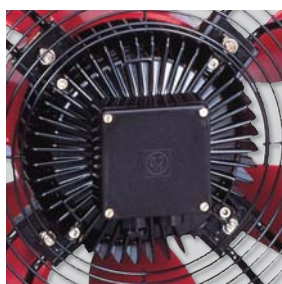
Компактная конструкция

Электродвигатель располагается за ступицей крыльчатки - это обеспечивает небольшие габаритные размеры вентилятора.



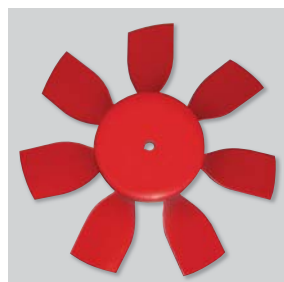
Защита от коррозии

Корпус вентилятора, защитная решетка и опора электродвигателя защищены от коррозии катафоретическим покрытием и полиэфирной краской. Болты изготовлены из нержавеющей стали.



Внешняя клеммная коробка

Изготовлена из огнеупорного пластика с кабельным вводом PG-11 (в моделях с однофазными электродвигателями в коробке установлен конденсатор).



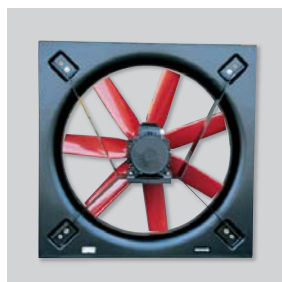
Динамически сбалансированная крыльчатка

Крыльчатка динамически сбалансирована в соответствии с требованиями ISO 1940.



Специальные исполнения

В зависимости от условий эксплуатации, возможно изготовление вентиляторов в специальных исполнениях.



Типоразмеры от 800 до 1000

Стандартно поставляются без защитной решетки.

Дополнительная информация

Стандартное направление движения воздуха «А»: электродвигатель - крыльчатка.

По запросу

Направление движения воздуха «В»:

крыльчатка - электродвигатель.

Защитная решетка на всасывании для типоразмеров от 800 до 900.

МАРКИРОВКА

Н	С	Ф	Т	/	4	-	4	0	0	/	Н	А	9
1	2	3	4		5		6				7	8	9

1 - Н: Компактные осевые вентиляторы.

2 - С: Обозначение серии.

3 - Тип крыльчатки:

F: Ø 250-Ø 630 пластмассовая крыльчатка с неподвижными лопатками.
Ø 710 - Ø 1000 крыльчатка с алюминиевой ступицей и с пластмассовыми лопатками с регулируемым углом наклона.

G: пластмассовая крыльчатка с регулируемым углом наклона лопаток.

B: Ø 250- Ø 400 алюминиевая крыльчатка с неподвижными лопатками.
Ø 450 - Ø 1000 алюминиевая крыльчатка с регулируемым углом наклона лопаток.

4 - Электродвигатель:

B: Однофазный электродвигатель.

T: Трехфазный электродвигатель.

5 - Количество полюсов:

2: (~ 2900 об/мин - 50 Гц)

4: (~ 1400 об/мин - 50 Гц)

6: (~ 900 об/мин - 50 Гц)

6 - Номинальный диаметр крыльчатки (мм).

7 - Угол наклона лопаток:

H: Большой.

L: Маленький.

8 - Направление движения воздуха:

A: Электродвигатель-крыльчатка.

B: Крыльчатка-электродвигатель.

9 - Специальная конструкция:

X: Без защитной решетки.

L: Защита от атмосферных воздействий.

C: Отверстия для отвода конденсата от электродвигателя.

EX: Взрывозащищенное исполнение:

-EXE: Повышенная безопасность.

-EXD: Взрывонепроницаемая оболочка.

G: Специальная антикоррозионная защита для моделей, используемых в сельском хозяйстве.

TF: Антикоррозионное тефлоновое покрытие.

ПАРАМЕТРЫ ЭЛЕКТРОПИТАНИЯ



Параметры сети электропитания	Тип электродвигателя	Подключение	Скорость вращения
1ф - 220...240 В - 50 Гц	1ф - 230 В - 50 Гц	См. схему подключения	Высокая
3ф - 380...415 В - 50 Гц	3ф - 230/400 В - 50 Гц		Высокая
	3ф - 400 В - 50 Гц		Высокая
			Низкая*

* Для типоразмеров от 450 до 630.

АКУСТИЧЕСКИЕ ХАРАКТЕРИСТИКИ

Уровень звуковой мощности (дБ(A)) в соответствии стандартным октавам средних частот (Гц).

Модель	63	125	250	500	1000	2000	4000	8000	LwA
НСВВ/2-315	50	61	68	70	72	69	64	58	77
НСФТ/2-315	55	66	73	75	77	74	69	63	82
НСВВ/2-355	55	66	73	75	77	74	69	63	82
НСФТ/2-355	55	70	69	77	82	78	73	66	85

Модель	63	125	250	500	1000	2000	4000	8000	LwA
/4-250/Н	31	45	52	57	58	57	52	44	63
/4-315/Н	42	53	60	62	64	61	56	50	69
/4-355/Н	43	58	57	65	70	66	61	54	73
/4-400/Н	48	61	62	68	73	69	66	57	76
/4-450/Н	46	65	62	68	75	74	69	62	79
/4-500/Н	49	68	68	74	78	76	72	65	82
/4-560/Н	57	70	74	78	80	78	74	67	85
/4-630/Н	57	72	76	81	85	82	79	72	89
/4-710/Н	58	75	83	85	87	85	81	72	92
/4-800/L	58	77	87	93	93	89	83	76	97
/4-800/Н	64	83	93	99	99	95	89	82	103
/4-900/L	59	81	91	97	98	94	88	80	102
/4-900/Н	64	86	96	102	103	99	93	85	107
/4-1000/L	62	85	95	101	102	98	93	84	106
/4-1000/Н	69	92	102	107	109	105	100	90	113

Модель	63	125	250	500	1000	2000	4000	8000	LwA
/6-315/Н	32	43	50	52	54	51	46	40	59
/6-355/Н	32	47	46	54	59	55	50	43	62
/6-400/Н	37	50	51	57	62	58	55	46	65
/6-450/Н	35	54	51	57	64	63	58	51	68
/6-500/Н	38	57	57	63	67	65	61	54	71
/6-560/Н	46	59	63	67	69	67	63	56	74
/6-630/Н	46	61	65	70	74	71	68	61	78
/6-710/Н	49	66	74	76	78	76	72	63	83
/6-800/L	52	71	81	87	87	83	77	70	91
/6-800/Н	54	73	83	89	89	85	79	72	93
/6-900/L	51	73	83	89	90	86	80	72	94
/6-900/Н	55	77	87	93	94	90	84	76	98
/6-1000/L	56	78	89	94	96	92	86	77	100
/6-1000/Н	60	83	93	99	100	96	91	82	104

ОСЕВЫЕ ВЕНТИЛЯТОРЫ С МОНТАЖНОЙ ПЛАСТИНОЙ

Серия СОМПАСТ модели HCFB / HCFT (пластмассовая крыльчатка)

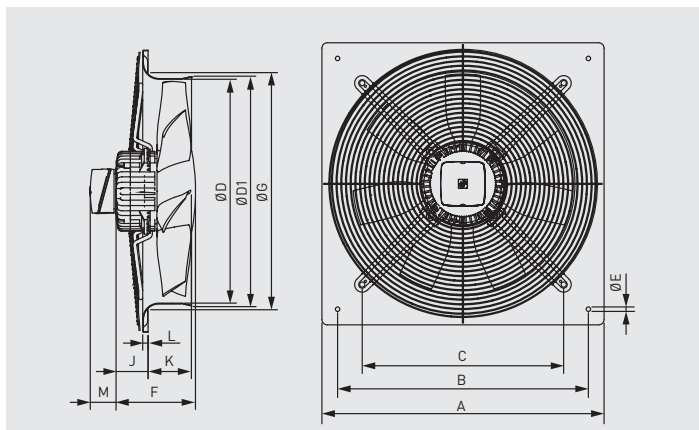


ТЕХНИЧЕСКИЕ ХАРАКТЕРИСТИКИ

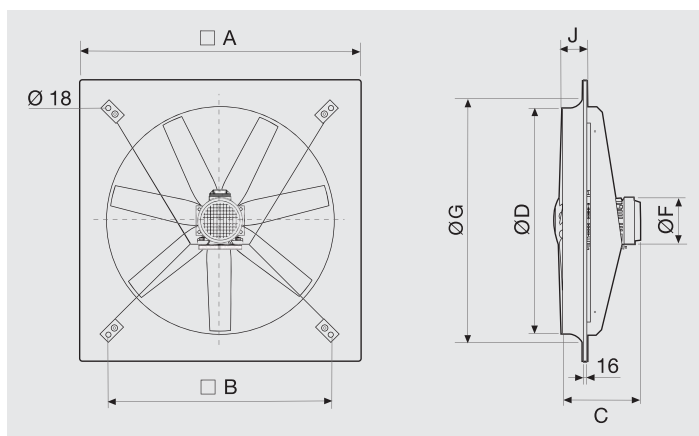
Модель	Частота вращ. (об/мин)	Макс. потр. мощность (Вт)	Ток (А)	Уров. звук. давл.* (дБ(А))	Макс. расход воздуха (м³/ч)	Вес (кг)	Регулятор скорости		Преобразователь частоты	
							REB	RMB/T	VFTM	VFKB
Однофазные 2-х полюсные электродвигатели (1ф - 230 В - 50 Гц)										
HCGB/2-315/I	2690	336	1,5	63	3.150	7	-	-	-	-
HCGB/2-355/I	2730	392	1,7	68	3.550	8	-	-	-	-
Однофазные 4-х полюсные электродвигатели (1ф - 230 В - 50 Гц)										
HCFB/4-250/H	1380	77	0,3	49	1.090	5	REB-1	RMB-1,5	-	-
HCFB/4-315/H	1340	125	0,6	55	2.220	7	REB-1	RMB-1,5	-	-
HCFB/4-355/H	1415	168	0,7	59	3.470	8	REB-2,5	RMB-1,5	-	-
HCFB/4-400/H	1420	271	1,2	62	4.920	9	REB-2,5	RMB-3,5	-	-
HCFB/4-450/H	1380	471	2,0	65	6.830	13	REB-2,5	RMB-3,5	-	-
HCFB/4-500/H	1400	671	2,9	68	9.140	16	REB-5	RMB-3,5	-	-
HCFB/4-560/H	1410	1102	4,7	70	12.980	22	REB-5	RMB-8	-	-
HCFB/4-630/H	1380	1573	7,1	73	17.230	25	-	-	-	-
Однофазные 6-ти полюсные электродвигатели (1ф - 230 В - 50 Гц)										
HCFB/6-315/H	990	80	0,4	45	1.620	7	REB-1	RMB-1,5	-	-
HCFB/6-355/H	920	81	0,4	48	2.250	8	REB-1	RMB-1,5	-	-
HCFB/6-400/H	885	100	0,4	51	2.980	9	REB-1	RMB-1,5	-	-
HCFB/6-450/H	920	103	0,7	54	3.510	13	REB-2,5	RMB-1,5	-	-
HCFB/6-500/H	920	224	1,0	57	6.030	16	REB-2,5	RMB-3,5	-	-
HCFB/6-560/H	905	321	1,3	59	8.180	22	REB-2,5	RMB-3,5	-	-
HCFB/6-630/H	915	469	2,0	62	11.000	25	REB-5	RMB-3,5	-	-
Трехфазные 2-х полюсные электродвигатели (3ф - 400 В - 50 Гц)										
HCGT/2-315/L	2630	461	1,4	68	3.790	7	-	-	VFTM-TRI 0,37	VFKB-45
HCGT/2-355/I	2570	497	1,4	71	4.490	8	-	-	VFTM-TRI 0,37	VFKB-45
Трехфазные 4-х полюсные электродвигатели (3ф - 400 В - 50 Гц)										
HCFT/4-250/H	1365	73	0,2	49	1.110	5	-	RMT-1,5	VFTM-TRI 0,37	VFKB-45
HCFT/4-315/H	1340	124	0,3	55	2.170	7	-	RMT-1,5	VFTM-TRI 0,37	VFKB-45
HCFT/4-355/H	1385	171	0,5	59	3.550	8	-	RMT-1,5	VFTM-TRI 0,37	VFKB-45
HCFT/4-400/H	1370	250	0,6	62	4.790	9	-	RMT-1,5	VFTM-TRI 0,37	VFKB-45
HCFT/4-450/H	1380	449	0,8	65	6.640	13	-	RMT-1,5	VFTM-TRI 0,37	VFKB-45
HCFT/4-500/H	1460	767	2,0	68	9.750	16	-	RMT-2,5	VFTM-TRI 0,75	VFKB-45
HCFT/4-560/H	1390	1051	2,2	70	12.500	22	-	RMT-2,5	VFTM-TRI 0,75	VFKB-45
HCFT/4-630/H	1425	1582	2,9	73	17.900	25	-	-	VFTM-TRI 1,1	VFKB-45
HCFT/4-710/H	1375	2413	4,3	74	22.140	27	-	-	VFTM-TRI 1,5	VFKB-45
HCFT/4-800/L-X-1,5	1420	2308	3,8	78	22.780	37	-	-	VFTM-TRI 1,5	VFKB-45
HCFT/4-800/H-X-3	1450	4344	7,2	84	33.410	52	-	-	VFTM-TRI 4	VFKB-48
HCFT/4-900/L-X-3	1460	3845	6,5	82	25.550	61	-	-	VFTM-TRI 3	VFKB-48
HCFT/4-900/H-X-5,5	1460	7090	12,3	87	45.550	95	-	-	VFTM-TRI 5,5	-
HCFT/4-1000/L-X-3	1440	5098	8,2	86	38.800	67	-	-	VFTM-TRI 3	VFKB-48
HCFT/4-1000/H-X-7,5	1470	8228	13,7	93	53.000	100	-	-	VFTM-TRI 5,5	-
Трехфазные 6-и полюсные электродвигатели (3ф - 400 В - 50 Гц)										
HCFT/6-355/H	925	83	0,2	48	2.260	8	-	RMT-1,5	VFTM-TRI 0,37	VFKB-45
HCFT/6-400/H	880	107	0,3	51	3.070	9	-	RMT-1,5	VFTM-TRI 0,37	VFKB-45
HCFT/6-450/H	910	146	0,3	54	4.440	13	-	RMT-1,5	VFTM-TRI 0,37	VFKB-45
HCFT/6-500/H	920	240	0,6	57	6.350	16	-	RMT-1,5	VFTM-TRI 0,37	VFKB-45
HCFT/6-560/H	925	337	0,7	59	8.320	22	-	RMT-1,5	VFTM-TRI 0,37	VFKB-45
HCFT/6-630/H	920	534	1,2	62	11.400	25	-	RMT-1,5	VFTM-TRI 0,37	VFKB-45
HCFT/6-710/G	955	888	2,6	65	16.260	27	-	RMT-5	VFTM-TRI 1,5	VFKB-45
HCFT/6-800/L-X-0,55	940	1042	2,0	73	18.310	31	-	-	VFTM-TRI 0,75	VFKB 45
HCFT/6-800/H-X-0,75	945	1160	2,2	75	19.960	36	-	-	VFTM-TRI 1,1	VFKB 45
HCFT/6-900/L-X-1,1	965	1266	2,7	74	23.160	53	-	-	VFTM-TRI 1,5	VFKB 45
HCFT/6-900/H-X-1,5	955	2202	4,1	78	31.720	56	-	-	VFTM-TRI 1,5	VFKB 45
HCFT/6-1000/L-X-1,1	940	1749	3,3	79	28.970	54	-	-	VFTM-TRI 1,5	VFKB 45
HCFT/6-1000/H-X-1,5	945	2627	4,7	84	37.980	59	-	-	VFTM-TRI 2,2	VFKB 45

*Уровень звукового давления измерен на расстоянии равном трем диаметрам крыльчатки, но не менее 1,5 м от вентилятора, в свободном пространстве.

РАЗМЕРЫ (мм)



Модель	A	B	C	Ø D	Ø D1	Ø E	F			Ø G	J			K	L	M	
							Количество полюсов				Количество полюсов					3 фазы	1 фаза
							/2	/4	/6		/2	/4	/6				
250	315	260	220	254	261	10	-	122		294		59		53	12	58	65
315	400	330	280	315	320	10	129	122	122	329	45	32	32	68	12	58	65
355	450	380	315	355	363	10	129	129	129	371	45	45	45	75	12	58	65
400	500	420	355	400	410	10	-	129	129	422	-	40,5	40,5	78	12	58	65
450	560	480	400	450	457	10	-	150	150	476	-	48	48	91	12	58	65
500	630	560	450	500	512	10	-	217	150	536	-	112	44,5	97	12	58	65
560	710	630	510	560	570	10	-	218,5	150	596	-	110,5	42	98,5	12	58	65
630	800	710	580	630	640	12	-	218,5	150	674	-	110,5	41	103	12	58	65
710	900	800	636	710	720	12	-	220	218,5	733	-	114	134	91,5	16,5	58	65



Модель	A	B	Ø D	J	Ø G	C				Ø F			
						/4		/6		/4		/6	
						L	H	L	H	L	H	L	H
800	1000	800	800	92	926	345	380	310	345	181	203	162	181
900	1120	900	900	120	1060	392	439	350	392	203	280	181	203
1000	1250	1000	1000	110	1154	380	485	345	380	203	280	181	203