



Переносные вентиляторы серии PVB/PVT применяются для обдувания и охлаждения различных промышленных механизмов.

Корпус вентилятора, опора электродвигателя и защитные решетки изготовлены из листовой стали и защищены от коррозии катафоретическим покрытием и полиэфирной краской.

Вентиляторы комплектуются пластиковыми крыльчатками стойкими к ультрафиолетовому излучению, многим химическим веществам и абразивному воздействию запыленного воздуха.

Вентиляторы укомплектованы защитными решетками со стороны входа и выхода воздуха.

Подключение электропитания производится к клеммной коробке (IP65), расположенной на корпусе вентилятора. Также, на клеммной коробке располагается выключатель вентилятора.

Рабочие температуры от -40°C до +70°C.

Электродвигатели

Класс защиты IP65, класс изоляции F, со встроенными термоконтактами, с выводами для подключения к внешнему устройству защиты (поставляется отдельно).

Однофазные вентиляторы имеют возможность регулирования скорости при помощи напряжения, а трехфазные при помощи автотрансформаторов и преобразователей частоты (за исключением модели 4/630).

Однофазные модели оснащены конденсатором, расположенным в клеммной коробке.

Параметры электропитания:

1ф - 230 В - 50 Гц

3ф - 400 В - 50 Гц

Дополнительная информация

Стандартное направление движения воздуха «В»: крыльчатка - электродвигатель.



Диффузор со стороны входа воздуха

Оптимизирует производительность вентилятора и уменьшает уровень шума.



Огнеупорная клеммная коробка

Огнеупорная клеммная коробка (V0) с выключателем располагается снаружи корпуса вентилятора. Кабельный ввод PG-11.



Динамически сбалансированная крыльчатка

Крыльчатка динамически сбалансирована в соответствии с требованиями ISO 1940.



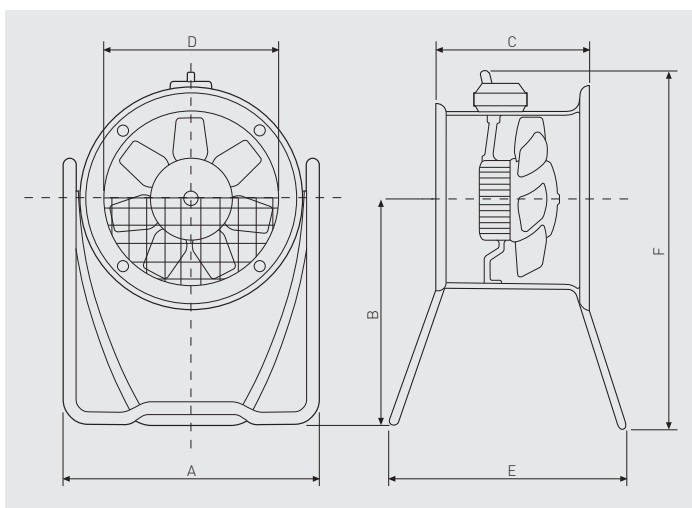
Поворотный кронштейн



ТЕХНИЧЕСКИЕ ХАРАКТЕРИСТИКИ

Модель	Част. вращ. (об/мин)	Номин. диаметр (мм)	Макс. потр. мощность (Вт)	Ток (А)	Макс. расход воздуха (м³/ч)	Уровень звук. давления* (дБ(А))	Вес (кг)	Регулятор скорости
Однофазные 4-х полюсные электродвигатели (1ф - 230 В - 50 Гц)								
PBB/4-315	1300	315	100	0,6	2250	54	13,5	REB-1
PBB/4-400	1200	400	340	1,6	5200	60	20	REB-2,5
PBB/4-450	1290	450	480	2,3	6700	65	26	REB-2,5
PBB/4-560	1250	560	980	4,9	12300	71	39	REB-5
PBB/4-630	1200	630	1700	7,6	16450	74	40	-
Трехфазные 4-х полюсные электродвигатели (3ф - 400 В - 50 Гц)								
PBT/4-315	1300	315	150	0,34	2250	54	13,5	RMT-1,5
PBT/4-400	1200	400	300	0,8	5200	60	20	RMT-1,5
PBT/4-450	1290	450	500	1	6700	65	26	RMT-1,5
PBT/4-560	1250	560	1210	2,3	12300	71	39	RMT-2,5
PBT/4-630	1200	630	1600	2,8	16450	74	40	-

РАЗМЕРЫ (мм)



Модель	A	B	C	ø D	E	F
315	439	400	211	315	470	642
400	600	557	227	400	560	841
450	650	616	237	450	560	925
560	780	473	307	560	500	837
630	890	750	307	630	840	1149

ЭЛЕКТРИЧЕСКИЕ ПРИНАДЛЕЖНОСТИ



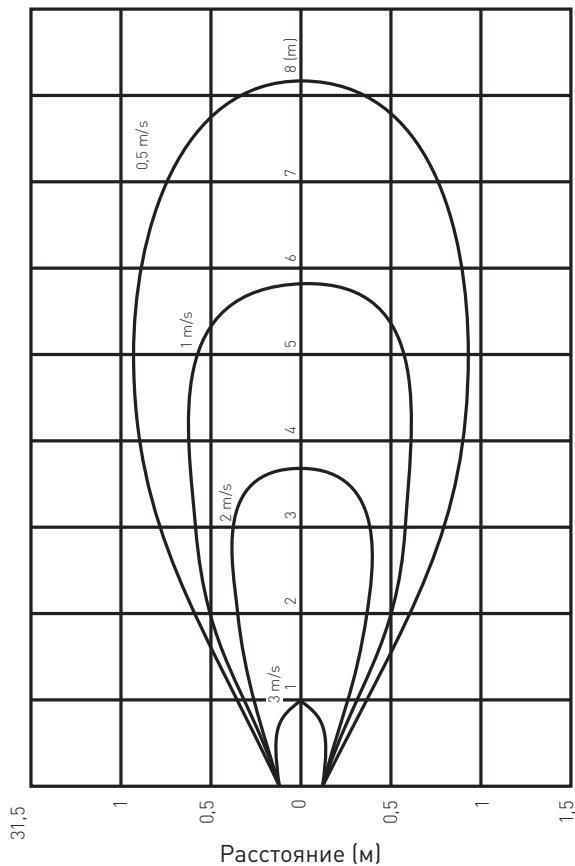
REB
 Однофазные электронные регуляторы скорости.



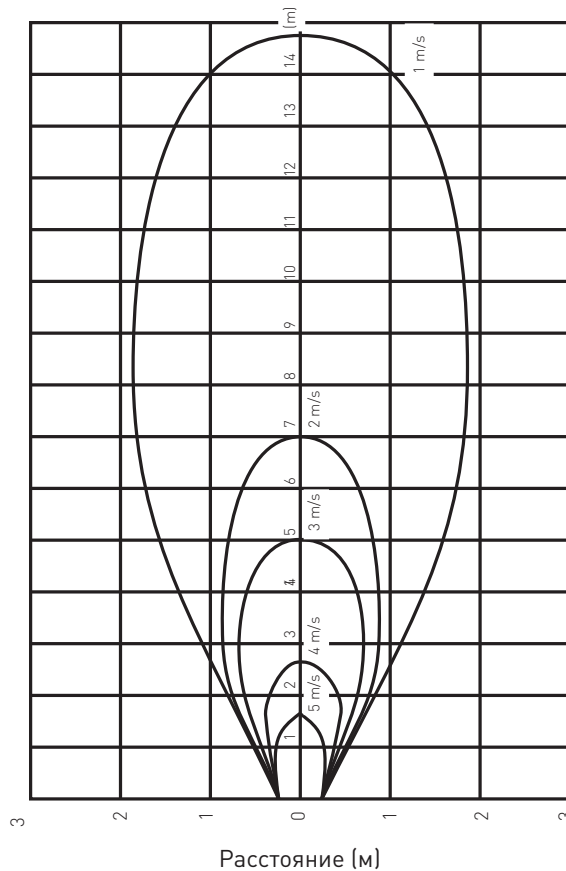
RMB / RMT
 Автотрансформаторные регуляторы скорости.

ПРОФИЛЬ СКОРОСТЕЙ ВОЗДУШНОГО ПОТОКА

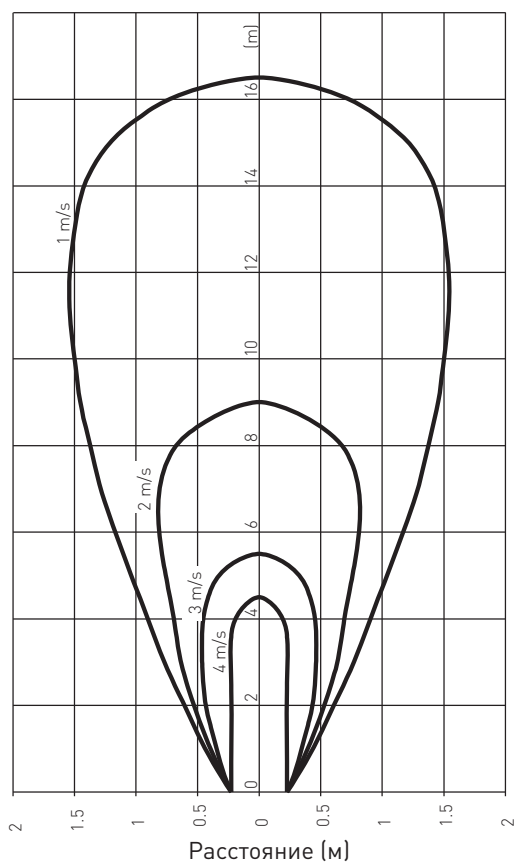
Ø 315



Ø 400

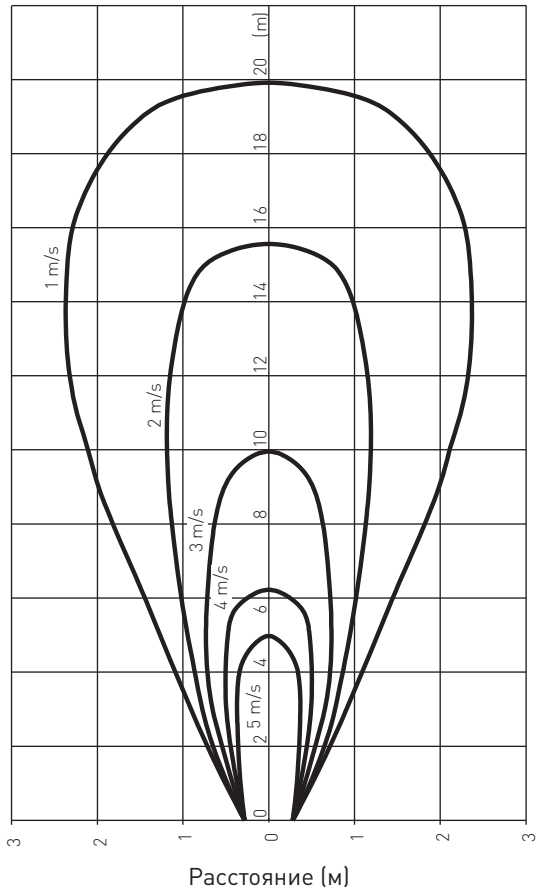


Ø 450



ПРОФИЛЬ СКОРОСТЕЙ ВОЗДУШНОГО ПОТОКА

Ø 560



Ø 630

