



Модели от 400 до 800



Модели от 900 до 1250

Осевые вентиляторы в корпусе серии CGT предназначены для использования в системах вентиляции с большим расходом воздуха.

Корпуса вентиляторов изготавливаются из оцинкованной листовой стали с теплозвукоизоляцией из негорючего (M0) стекловолокна толщиной 25 мм.

Вентиляторы комплектуются сборными крыльчатками, с регулируемым углом наклона лопаток. Лопатки отливаются из алюминия, под давлением, и крепятся в пресованной металлической ступице.

Рабочие температуры от -20°C до $+40^{\circ}\text{C}$ (низкотемпературное исполнение по запросу).

Электродвигатели

В зависимости от модели, вентиляторы комплектуются трехфазными односкоростными 4-х или 6-ти полюсными электродвигателями, а также двухскоростными 4/8-ми или 6/12-ти полюсными электродвигателями. Класс защиты IP55, класс изоляции F.

Параметры электропитания:

3ф - 400 В - 50 Гц

Трехфазные односкоростные электродвигатели имеют возможность регулирования скорости при помощи преобразователя частоты.

Дополнительная информация

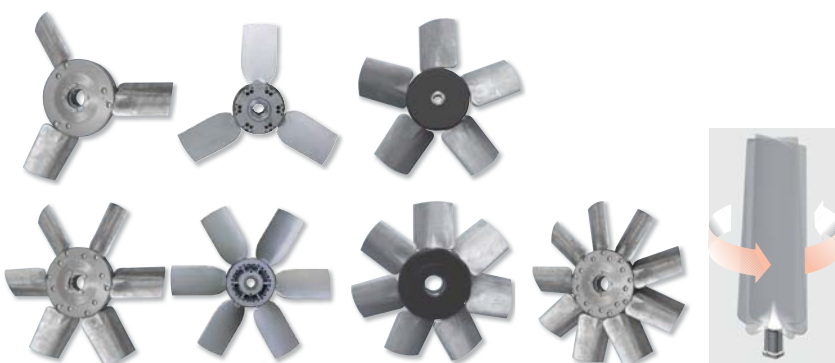
Стандартное направление движения воздуха (A): электродвигатель - крыльчатка.

По запросу

- Направление движения воздуха (B): крыльчатка - электродвигатель.
- Однофазные электродвигатели (до 2,2 кВт).
- Электродвигатель с терморезисторами (РТС) для подключения к внешнему устройству тепловой защиты.



Различное количество лопаток с регулируемым углом наклона



Крыльчатки с 3, 5, 6, 7 или 9 лопатками и регулируемый угол их наклона позволяют подобрать вентилятор максимально близко к заданной рабочей точке.

Возможно изготовление вентиляторов во взрывозащищенном исполнении с трехфазными электродвигателями:

- Повышенная безопасность:

⊕ II2G EExellT3

- Взрывонепроницаемая оболочка:

⊕ II2G EExdIIBT4

⊕ II2G EExdIIBT4+H2

- Для взрывоопасной пыли:

⊕ II 3D Ex tc IIIB T125°C

⊕ II 3D Ex tc IIIC T125°C

Мощность двигателя и ток у вентиляторов во взрывозащищенном исполнении могут отличаться от данных, приведенных для стандартной общепромышленной версии.

Рабочие температуры: -20°C ... $+40^{\circ}\text{C}$

(низкотемпературное исполнение по запросу)

ТЕХНИЧЕСКИЕ ХАРАКТЕРИСТИКИ

Двухскоростные 4/8-ми полюсные (1450/730 об/мин) электродвигатели

Модель	Мощн. двиг. (кВт)		Ток (А)		Вес (кг)
	V.1	V.2	V.1	V.2	
CGT/4/8-1250-3/-33/8	33	8	61,0	21,0	476
CGT/4/8-1250-6/-15,5/2,7	15,5	2,7	30,0	9,5	377
CGT/4/8-1250-6/-22/4,4	22	4,4	43,0	15,0	439
CGT/4/8-1250-6/-33/8	33	8	61,0	21,0	482
CGT/4/8-1250-6/-42/10	42	10	85,0	27,0	515

Модель	Мощн. двиг. (кВт)		Ток (А)		Вес (кг)
	V.1	V.2	V.1	V.2	
CGT/4/8-1250-6/-50/11	50	11	91,0	28,0	540
CGT/4/8-1250-9/-15,5/2,7	15,5	2,7	30,0	9,5	382
CGT/4/8-1250-9/-22/4,4	22	4,4	43,0	15,0	444
CGT/4/8-1250-9/-33/8	33	8	61,0	21,0	487
CGT/4/8-1250-9/-42/10	42	10	85,0	27,0	520
CGT/4/8-1250-9/-50/11	50	11	91,0	28,0	545

* Приведенные данные могут колебаться в зависимости от производителя электродвигателя.

ТЕХНИЧЕСКИЕ ХАРАКТЕРИСТИКИ

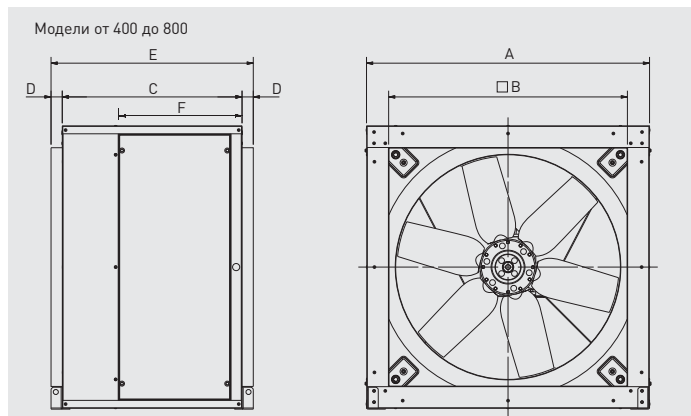
Двухскоростные 6/12-ти полюсные (950/475 об/мин) электродвигатели

Модель	Мощн. двиг. (кВт)		Ток (А)		Вес (кг)
	V.1	V.2	V.1	V.2	
CGT/6/12-560-6/-0,4/0,08	0,4	0,08	1,2	0,7	53
CGT/6/12-560-6/-0,75/0,12	0,75	0,12	2,4	0,9	54
CGT/6/12-630-6/-0,4/0,08	0,4	0,08	1,2	0,7	62
CGT/6/12-630-6/-0,75/0,12	0,75	0,12	2,4	0,9	66
CGT/6/12-630-6/-1,1/0,18	1,1	0,18	3,2	1,2	69
CGT/6/12-710-3/-0,75/0,12	0,75	0,12	2,4	0,9	96
CGT/6/12-710-6/-0,75/0,12	0,75	0,12	2,4	0,9	100
CGT/6/12-710-6/-1,1/0,18	1,1	0,18	3,2	1,2	103
CGT/6/12-800-3/-0,75/0,12	0,75	0,12	2,4	0,9	101
CGT/6/12-800-3/-1,1/0,18	1,1	0,18	3,2	1,2	104
CGT/6/12-800-3/-1,5/0,25	1,5	0,25	4,0	1,5	111
CGT/6/12-800-6/-0,75/0,12	0,75	0,12	2,4	0,9	104
CGT/6/12-800-6/-1,1/0,18	1,1	0,18	3,2	1,2	107
CGT/6/12-800-6/-1,5/0,25	1,5	0,25	4,0	1,5	114
CGT/6/12-800-6/-2,2/0,37	2,2	0,37	5,6	2,1	118
CGT/6/12-800-9/-1,1/0,18	1,1	0,18	3,2	1,2	111
CGT/6/12-800-9/-1,5/0,25	1,5	0,25	4,0	1,5	118
CGT/6/12-800-9/-2,2/0,37	2,2	0,37	5,6	2,1	122
CGT/6/12-800-9/-3/0,55	3	0,55	8,0	3,8	134
CGT/6/12-900-3/-1,5/0,25	1,5	0,25	4,0	1,5	153
CGT/6/12-900-3/-2,2/0,37	2,2	0,37	5,6	2,1	157
CGT/6/12-900-6/-1,5/0,25	1,5	0,25	4,0	1,5	158
CGT/6/12-900-6/-2,2/0,37	2,2	0,37	5,6	2,1	162
CGT/6/12-900-6/-3/0,55	3	0,55	8,0	3,8	174
CGT/6/12-900-6/-4/0,65	4	0,65	10,4	3,1	181
CGT/6/12-900-9/-1,5/0,25	1,5	0,25	4,0	1,5	162
CGT/6/12-900-9/-2,2/0,37	2,2	0,37	5,6	2,1	166
CGT/6/12-900-9/-3/0,55	3	0,55	8,0	3,8	178
CGT/6/12-900-9/-5,5/1	5,5	1	14,1	5,4	181
CGT/6/12-1000-3/-1,5/0,25	1,5	0,25	4,0	1,5	151
CGT/6/12-1000-3/-2,2/0,37	2,2	0,37	5,6	2,1	155
CGT/6/12-1000-3/-3/0,55	3	0,55	8,0	3,8	167
CGT/6/12-1000-3/-4/0,65	4	0,65	10,4	3,1	174

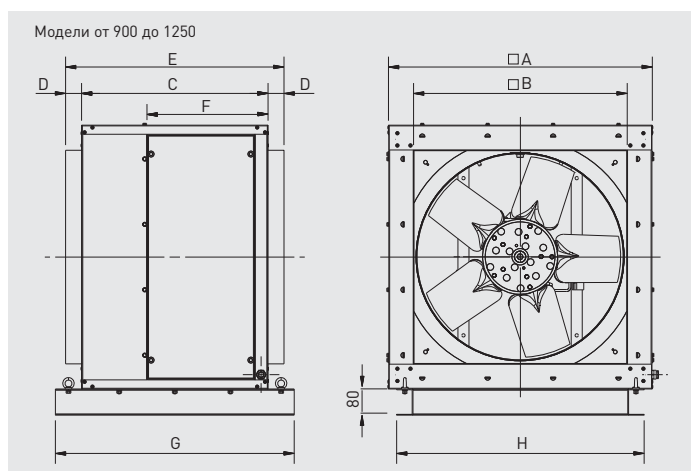
Модель	Мощн. двиг. (кВт)		Ток (А)		Вес (кг)
	V.1	V.2	V.1	V.2	
CGT/6/12-1000-6/-1,5/0,25	1,5	0,25	4,0	1,5	156
CGT/6/12-1000-6/-2,2/0,37	2,2	0,37	5,6	2,1	160
CGT/6/12-1000-6/-3/0,55	3	0,55	8,0	3,8	172
CGT/6/12-1000-6/-4/0,65	4	0,65	10,4	3,1	179
CGT/6/12-1000-6/-5,5/1	5,5	1	14,1	5,4	187
CGT/6/12-1000-6/-7,5/1,3	7,5	1,3	17,5	5,5	210
CGT/6/12-1000-9/-2,2/0,37	2,2	0,37	5,6	2,1	165
CGT/6/12-1000-9/-3/0,55	3	0,55	8,0	3,8	177
CGT/6/12-1000-9/-4/0,65	4	0,65	10,4	3,1	184
CGT/6/12-1000-9/-5,5/1	5,5	1	14,1	5,4	192
CGT/6/12-1000-9/-7,5/1,3	7,5	1,3	17,5	5,5	215
CGT/6/12-1250-3/-2,2/0,37	2,2	0,37	5,6	2,1	308
CGT/6/12-1250-3/-3/0,55	3	0,55	8,0	3,8	323
CGT/6/12-1250-3/-4/0,65	4	0,65	10,4	3,1	330
CGT/6/12-1250-3/-5,5/1	5,5	1	14,1	5,4	338
CGT/6/12-1250-3/-7,5/1,3	7,5	1,3	17,5	5,5	361
CGT/6/12-1250-3/-11/1,8	11	1,8	26,2	8,0	393
CGT/6/12-1250-6/-4/0,65	4	0,65	10,4	3,1	336
CGT/6/12-1250-6/-5,5/1	5,5	1	14,1	5,4	344
CGT/6/12-1250-6/-7,5/1,3	7,5	1,3	17,5	5,5	367
CGT/6/12-1250-6/-11/1,8	11	1,8	26,2	8,0	399
CGT/6/12-1250-6/-15/2,5	15	2,5	33,4	10,4	439
CGT/6/12-1250-9/-5,5/1	5,5	1	14,1	5,4	349
CGT/6/12-1250-9/-7,5/1,3	7,5	1,3	17,5	5,5	372
CGT/6/12-1250-9/-11/1,8	11	1,8	26,2	8,0	404
CGT/6/12-1250-9/-15/2,5	15	2,5	33,4	10,4	444
CGT/6/12-1250-9/-18,5/3	18,5	3	38,2	11,5	487
CGT/6/12-1250-9/-25/4,5	25	4,5	52,2	16,6	497

* Приведенные данные могут колебаться в зависимости от производителя электродвигателя.

РАЗМЕРЫ (мм)



Модель	□ A	□ B	C	D	E	F
400	509	423	440	40	520	304
450	567,6	473	483	40	563	317
500	638	523	525	40	605	331
560	718,6	583	570	40	650	370
630	808	653	570	40	650	370
710	907,6	750	640	40	720	438
800	1007,6	850	640	40	720	438



Модель	□ A	□ B	C	D	E	F	G	H
900	1126,5	950	700	50	800	503	860	1076,5
1000	1256,5	1055	700	50	800	503	860	1206,5
1250	1476,5	1275	900	50	1000	310	1060	1426,5

Дополнительные принадлежности



PER-CR CGT
Металлические инерционные жалюзи для вентиляторов CGT и CHGT.



Размеры (мм).

Модель	A
400	428
450	478
500	528
560	585
630	655
710	752
800	852
900	952
1000	1057
1250	1277