



Модели от 400 до 800



Модели от 900 до 1250

Осевые вентиляторы в корпусе серии CGT предназначены для использования в системах вентиляции с большим расходом воздуха.

Корпуса вентиляторов изготавливаются из оцинкованной листовой стали с теплозвукоизоляцией из негорючего (M0) стекловолокна толщиной 25 мм.

Вентиляторы комплектуются сборными крыльчатками, с регулируемым углом наклона лопаток. Лопатки отливаются из алюминия, под давлением, и крепятся в пресованной металлической ступице.

Рабочие температуры от -20°C до $+40^{\circ}\text{C}$ (низкотемпературное исполнение по запросу).

Электродвигатели

В зависимости от модели, вентиляторы комплектуются трехфазными односкоростными 4-х или 6-ти полюсными электродвигателями, а также двухскоростными 4/8-ми или 6/12-ти полюсными электродвигателями. Класс защиты IP55, класс изоляции F.

Параметры электропитания:

3ф - 400 В - 50 Гц

Трехфазные односкоростные электродвигатели имеют возможность регулирования скорости при помощи преобразователя частоты.

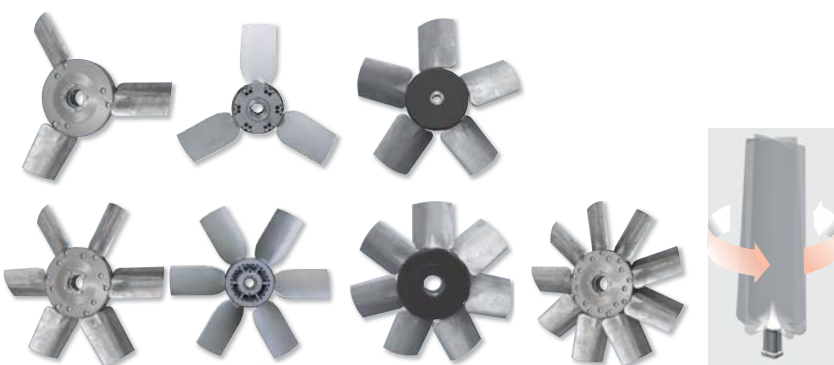
Дополнительная информация

Стандартное направление движения воздуха (A): электродвигатель - крыльчатка.

По запросу

- Направление движения воздуха (B): крыльчатка - электродвигатель.
- Однофазные электродвигатели (до 2,2 кВт).
- Электродвигатель с терморезисторами (РТС) для подключения к внешнему устройству тепловой защиты.

Различное количество лопаток с регулируемым углом наклона



Крыльчатки с 3, 5, 6, 7 или 9 лопатками и регулируемый угол их наклона позволяют подобрать вентилятор максимально близко к заданной рабочей точке.



Возможно изготовление вентиляторов во взрывозащищенном исполнении с трехфазными электродвигателями:

- Повышенная безопасность:

Ⓜ II2G EExellT3

- Взрывонепроницаемая оболочка:

Ⓜ II2G EExdIIBT4

Ⓜ II2G EExdIIBT4+H2

- Для взрывоопасной пыли:

Ⓜ II 3D Ex tc IIIB T125°C

Ⓜ II 3D Ex tc IIIC T125°C

Мощность двигателя и ток у вентиляторов во взрывозащищенном исполнении могут отличаться от данных, приведенных для стандартной общепромышленной версии.

Рабочие температуры: -20°C ... $+40^{\circ}\text{C}$

(низкотемпературное исполнение по запросу)

ТЕХНИЧЕСКИЕ ХАРАКТЕРИСТИКИ

Двухскоростные 2/4-х полюсные (2950/1450 об/мин) электродвигатели

Модель	Мощн. двиг. (кВт)		Ток (А)		Вес (кг)
	V.1	V.2	V.1	V.2	
CGT/2/4-400-6/-1,1/0,25	1,1	0,25	2,5	0,7	46
CGT/2/4-400-6/-1,5/0,35	1,5	0,35	3,8	0,9	53
CGT/2/4-400-6/-2,2/0,6	2,2	0,6	4,8	1,5	55

Модель	Мощн. двиг. (кВт)		Ток (А)		Вес (кг)
	V.1	V.2	V.1	V.2	
CGT/2/4-450-6/-2,2/0,6	2,2	0,6	4,8	1,5	57
CGT/2/4-450-6/-3/0,8	3	0,8	6,6	1,7	62

* Приведенные данные могут колебаться в зависимости от производителя электродвигателя.

ТЕХНИЧЕСКИЕ ХАРАКТЕРИСТИКИ

Двухскоростные 4/8-ми полюсные (1450/730 об/мин) электродвигатели

Модель	Мощн. двиг. (кВт)		Ток (А)		Вес (кг)
	V.1	V.2	V.1	V.2	
CGT/4/8-400-6/-0,25/0,06	0,25	0,06	0,8	0,4	42
CGT/4/8-450-6/-0,37/0,09	0,37	0,09	1,1	1,2	44
CGT/4/8-450-6/-0,55/0,13	0,55	0,13	1,8	0,7	47

Модель	Мощн. двиг. (кВт)		Ток (А)		Вес (кг)
	V.1	V.2	V.1	V.2	
CGT/4/8-800-6/-8,4/2,05	8,4	2,05	16,6	6,2	150
CGT/4/8-800-9/-4/0,75	4	0,75	8,7	3,5	122
CGT/4/8-800-9/-6,8/1,4	6,8	1,4	13,7	5,1	154
CGT/4/8-800-9/-8,4/2,05	8,4	2,05	16,6	6,2	143

CGT/4/8-500-6/-0,55/0,13	0,55	0,13	1,8	0,7	51
CGT/4/8-500-6/-0,75/0,12	0,75	0,12	2,3	0,9	52
CGT/4/8-500-6/-1,1/0,26	1,1	0,26	2,8	1,2	59

CGT/4/8-900-3/-2,3/0,5	2,3	0,5	5,2	1,9	151
CGT/4/8-900-3/-3/0,65	3	0,65	6,8	2,5	154
CGT/4/8-900-3/-4/0,75	4	0,75	8,7	3,5	157
CGT/4/8-900-3/-6,8/1,4	6,8	1,4	13,7	5,1	170
CGT/4/8-900-3/-8,4/2,05	8,4	2,05	16,6	6,2	178

CGT/4/8-560-6/-0,55/0,13	0,55	0,13	1,8	0,7	56
CGT/4/8-560-6/-0,75/0,12	0,75	0,12	2,3	0,9	57
CGT/4/8-560-6/-1,1/0,26	1,1	0,26	2,8	1,2	64
CGT/4/8-560-6/-1,7/0,35	1,7	0,35	4,0	1,6	67
CGT/4/8-560-6/-2,3/0,5	2,3	0,5	5,2	1,9	69

CGT/4/8-900-6/-4/0,75	4	0,75	8,7	3,5	162
CGT/4/8-900-6/-6,8/1,4	6,8	1,4	13,7	5,1	175
CGT/4/8-900-6/-8,4/2,05	8,4	2,05	16,6	6,2	183
CGT/4/8-900-6/-10,5/2,2	10,5	2,2	21,0	7,4	207
CGT/4/8-900-6/-15,5/2,7	15,5	2,7	30,0	9,5	222

CGT/4/8-630-6/-0,75/0,12	0,75	0,12	2,3	0,9	66
CGT/4/8-630-6/-1,1/0,26	1,1	0,26	2,8	1,2	73
CGT/4/8-630-6/-1,7/0,35	1,7	0,35	4,0	1,6	76
CGT/4/8-630-6/-2,3/0,5	2,3	0,5	5,2	1,9	78
CGT/4/8-630-6/-3/0,65	3	0,65	6,8	2,5	82

CGT/4/8-900-9/-6,8/1,4	6,8	1,4	13,7	5,1	179
CGT/4/8-900-9/-8,4/2,05	8,4	2,05	16,6	6,2	187
CGT/4/8-900-9/-10,5/2,2	10,5	2,2	21,0	7,4	211
CGT/4/8-900-9/-15,5/2,7	15,5	2,7	30,0	9,5	226

CGT/4/8-710-3/-0,75/0,12	0,75	0,12	2,3	0,9	93
CGT/4/8-710-3/-1,1/0,26	1,1	0,26	2,8	1,2	94
CGT/4/8-710-3/-1,7/0,35	1,7	0,35	4,0	1,6	97
CGT/4/8-710-3/-2,3/0,5	2,3	0,5	5,2	1,9	103
CGT/4/8-710-3/-3/0,65	3	0,65	6,8	2,5	115

CGT/4/8-1000-3/-3/0,65	3	0,65	6,8	2,5	152
CGT/4/8-1000-3/-4/0,75	4	0,75	8,7	3,5	155
CGT/4/8-1000-3/-6,8/1,4	6,8	1,4	13,7	5,1	168
CGT/4/8-1000-3/-8,4/2,05	8,4	2,05	16,6	6,2	176
CGT/4/8-1000-3/-10,5/2,2	10,5	2,2	21,0	7,4	200

CGT/4/8-710-6/-1,1/0,26	1,1	0,26	2,8	1,2	98
CGT/4/8-710-6/-1,7/0,35	1,7	0,35	4,0	1,6	101
CGT/4/8-710-6/-2,3/0,5	2,3	0,5	5,2	1,9	105
CGT/4/8-710-6/-3/0,65	3	0,65	6,8	2,5	118
CGT/4/8-710-6/-4/0,75	4	0,75	8,7	3,5	133

CGT/4/8-1000-6/-4/0,75	4	0,75	8,7	3,5	160
CGT/4/8-1000-6/-6,8/1,4	6,8	1,4	13,7	5,1	173
CGT/4/8-1000-6/-8,4/2,05	8,4	2,05	16,6	6,2	181
CGT/4/8-1000-6/-10,5/2,2	10,5	2,2	21,0	7,4	205
CGT/4/8-1000-6/-15,5/2,7	15,5	2,7	30,0	9,5	220
CGT/4/8-1000-6/-22/4,4	22	4,4	43,0	15,0	282

CGT/4/8-800-3/-1,1/0,26	1,1	0,26	2,8	1,2	101
CGT/4/8-800-3/-1,7/0,35	1,7	0,35	4,0	1,6	104
CGT/4/8-800-3/-2,3/0,5	2,3	0,5	5,2	1,9	109
CGT/4/8-800-3/-3/0,65	3	0,65	6,8	2,5	114
CGT/4/8-800-3/-4/0,75	4	0,75	8,7	3,5	120
CGT/4/8-800-3/-6,8/1,4	6,8	1,4	13,7	5,1	136

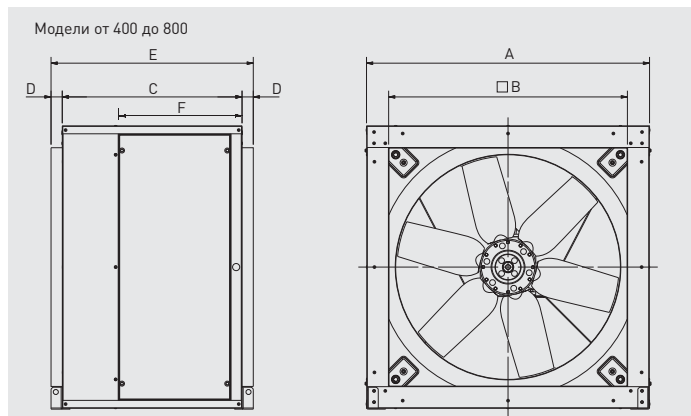
CGT/4/8-1000-9/-6,8/1,4	6,8	1,4	13,7	5,1	178
CGT/4/8-1000-9/-8,4/2,05	8,4	2,05	16,6	6,2	186
CGT/4/8-1000-9/-10,5/2,2	10,5	2,2	21,0	7,4	210
CGT/4/8-1000-9/-15,5/2,7	15,5	2,7	30,0	9,5	225
CGT/4/8-1000-9/-22/4,4	22	4,4	43,0	15,0	287

CGT/4/8-800-6/-1,7/0,35	1,7	0,35	4,0	1,6	107
CGT/4/8-800-6/-2,3/0,5	2,3	0,5	5,2	1,9	112
CGT/4/8-800-6/-3/0,65	3	0,65	6,8	2,5	117
CGT/4/8-800-6/-4/0,75	4	0,75	8,7	3,5	123
CGT/4/8-800-6/-6,8/1,4	6,8	1,4	13,7	5,1	139

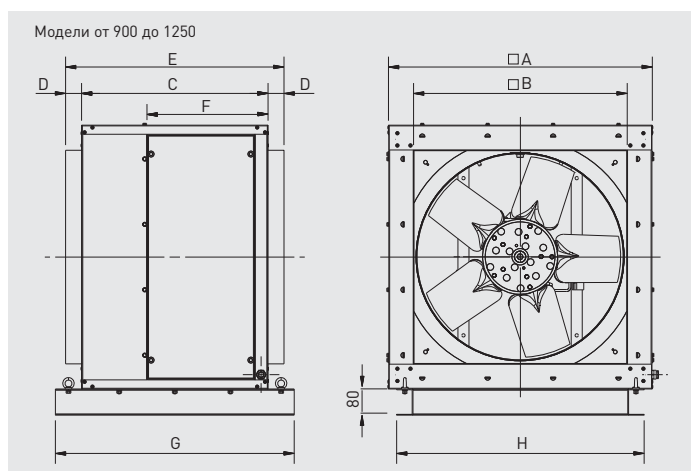
CGT/4/8-1250-3/-8,4/2,05	8,4	2,05	16,6	6,2	332
CGT/4/8-1250-3/-10,5/2,2	10,5	2,2	21,0	7,4	356
CGT/4/8-1250-3/-15,5/2,7	15,5	2,7	30,0	9,5	371
CGT/4/8-1250-3/-22/4,4	22	4,4	43,0	15,0	433

* Приведенные данные могут колебаться в зависимости от производителя электродвигателя.

РАЗМЕРЫ (мм)



Модель	□ A	□ B	C	D	E	F
400	509	423	440	40	520	304
450	567,6	473	483	40	563	317
500	638	523	525	40	605	331
560	718,6	583	570	40	650	370
630	808	653	570	40	650	370
710	907,6	750	640	40	720	438
800	1007,6	850	640	40	720	438



Модель	□ A	□ B	C	D	E	F	G	H
900	1126,5	950	700	50	800	503	860	1076,5
1000	1256,5	1055	700	50	800	503	860	1206,5
1250	1476,5	1275	900	50	1000	310	1060	1426,5

Дополнительные принадлежности



PER-CR CGT
Металлические инерционные жалюзи для вентиляторов CGT и CHGT.



Размеры (мм).

Модель	A
400	428
450	478
500	528
560	585
630	655
710	752
800	852
900	952
1000	1057
1250	1277