



Предел
огнестойкости
400°C / 2 часа



Предел
огнестойкости
300°C / 2 часа

Модели от 400 до 800



Модели от 900 до 1250

Осевые вентиляторы в корпусе серии CHGT предназначены для использования в системах дымоудаления, с размещением в пожароопасной зоне или вне ее. В зависимости от модели, вентиляторы имеют пределы огнестойкости: 400°C / 2 часа или 300°C / 2 часа. Корпуса вентиляторов изготавливаются из листовой оцинкованной стали с теплозвукоизоляцией из негорючего (M0) стекловолокна толщиной 25 мм. Вентиляторы комплектуются сборными крыльчатками, с регулируемым углом наклона лопаток. Лопатки отливаются из алюминия, под давлением, и крепятся в прессованной металлической ступице. Рабочие температуры от -5°C до +40°C (низкотемпературное исполнение по запросу).

Электродвигатели

В зависимости от модели, вентиляторы комплектуются трехфазными односкоростными 4 или 6 полюсными электродвигателями, а также двухскоростными 4/8 или 6/12 полюсными электродвигателями. Класс защиты IP55, класс изоляции H. Параметры электропитания: 3ф - 400 В - 50 Гц. Трехфазные односкоростные электродвигатели имеют возможность регулирования скорости при помощи преобразователя частоты (при работе в режиме дымоудаления необходима прямая подача питания, минуя преобразователь частоты).

Дополнительная информация

Стандартное направление движения воздуха (A): электродвигатель - крыльчатка.

По запросу

Направление движения воздуха (B): крыльчатка - электродвигатель.

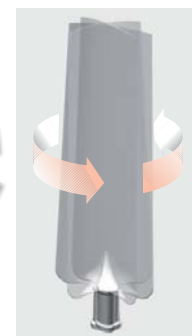
РАБОЧИЕ ХАРАКТЕРИСТИКИ

Рабочие характеристики вентиляторов CHGT вы можете найти на сайте www.solerpalau.ru в формате pdf или в программе подбора EASYVENT.

Различное количество лопаток с регулируемым углом наклона



Крыльчатки с 3, 5, 6, 7 или 9 лопатками и регулируемый угол их наклона позволяют подобрать вентилятор максимально близко к заданной рабочей точке.





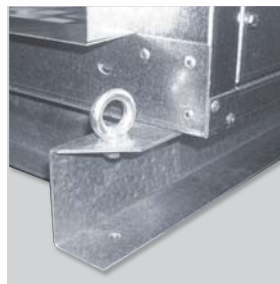
Электродвигатели класса S1 и S2

Электродвигатели с пределом огнестойкости F400-120, F300-120 одобрены для продолжительной (S1) или аварийной (S2) работы.



Защита от коррозии

Корпуса вентиляторов изготавливаются из оцинкованной листовой стали, со съемными панелями, что обеспечивает доступ к электродвигателю.



Простота установки

Вентиляторы укомплектованы опорной рамой для монтажа (модели от 900 до 1250).



Динамически сбалансированная крыльчатка

Крыльчатка динамически сбалансирована в соответствии с требованиями ISO 1940.



Лопатки особой формы

Лопатки особой формы обеспечивают высокую эффективность вентилятора.



МАРКИРОВКА

С	Н	Г	Т	/	6	-	1	0	0	0	-	6	/	8	/	A	-	1,5	кВт
1					2		3					4		5		6		7	

- 1 - : Название модели
- 2 - : Количество полюсов
- 3 - : Диаметр
- 4 - : Количество лопаток
- 5 - : Угол наклона лопаток
- 6 - : Направление потока воздуха
- 7 - : Мощность электродвигателя

МОЩНОСТЬ ЭЛЕКТРОДВИГАТЕЛЕЙ (кВт) ДЛЯ СНГТ

ДВИГАТ. F300-120	1 СКОР.	4 ПОЛ.	0,55	0,75	1,1	1,5	2,2	3	4	5,5	7,5	11	15	18,5	22	30	37	45
		6 ПОЛ.	0,55	0,75	1,1	1,5	2,2	3	4	5,5	7,5	11	15	18,5	22			
ДВИГАТ. F400-120	1 СКОР.	4 ПОЛ.	0,55	0,75	1,1	1,5	2,2	3	4	5,5	7,5	11	15	18,5	22	30	37	45
		6 ПОЛ.	0,55	0,75	1,1	1,5	2,2	3	4	5,5	7,5	11	15	18,5	22			
ДВИГАТ. F300-120	2 СКОР.	4/8 ПОЛ.	0,55/0,09	0,75/0,12	1,1/0,18	1,5/0,25	2,2/0,37	3/0,55	4/0,75	5,5/1,1	7,5/1,5	11/3	17/4,3	20/5	28/6,5	35/8	37/9,2	44/11
		6/12 ПОЛ.	0,55/0,09	0,75/0,12	1,1/0,18	1,5/0,25	2,2/0,37	3/0,55	4/0,65	6/1,2	7,5/1,5	12/2,4	17/4,3	20/5	28/6,5			
ДВИГАТ. F400-120	2 СКОР.	4/8 ПОЛ.	0,55/0,09	0,75/0,12	1,1/0,18	1,5/0,25	2,2/0,37	3/0,55	4/0,75	5,5/1,1	7,5/1,5	11/3	17/4,3	20/5	28/6,5	30/8	37/9,2	44/11
		6/12 ПОЛ.	0,55/0,09	0,75/0,12	1,1/0,18	1,5/0,25	2,2/0,37	3/0,55	4/0,65	6/1,2	7,5/1,5	12/2,4	17/4,3	20/5	28/6,5			

* Примечание: у 2-х скоростных моделей мощность электродвигателя может колебаться, в зависимости от поставщика электродвигателя.

ТЕХНИЧЕСКИЕ ХАРАКТЕРИСТИКИ

Предел огнестойкости F400-120 - двухскоростные 6/12-ти полюсные (950/475 об/мин) электродвигатели

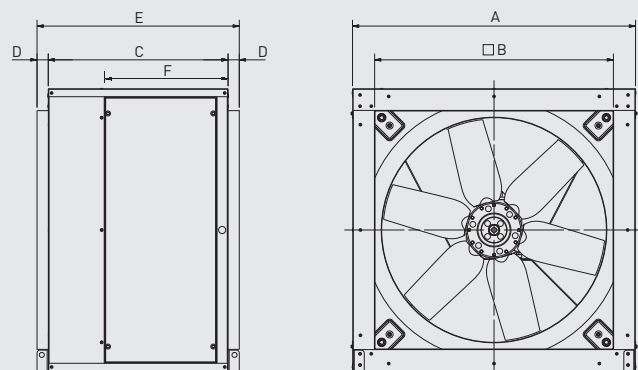
Модель	Мощн. двиг. (кВт)		Ток (А)		Вес (кг)
	V.1	V.2	V.1	V.2	
CHGT/6/12-560-6/-0,55/0,09	0,55	0,09	2,1	0,9	54
CHGT/6/12-630-6/-0,55/0,09	0,55	0,09	2,1	0,9	63
CHGT/6/12-630-6/-0,75/0,12	0,75	0,12	2,3	1,0	66
CHGT/6/12-630-6/-1,1/0,18	1,1	0,18	4,5	1,7	69
CHGT/6/12-710-5/-0,55/0,09	0,55	0,09	2,1	0,9	96
CHGT/6/12-710-5/-0,75/0,12	0,75	0,12	2,3	1,0	100
CHGT/6/12-710-5/-1,1/0,18	1,1	0,18	4,5	1,7	103
CHGT/6/12-710-7/-0,55/0,09	0,55	0,09	2,1	0,9	97
CHGT/6/12-710-7/-0,75/0,12	0,75	0,12	2,3	1,0	101
CHGT/6/12-710-7/-1,1/0,18	1,1	0,18	4,5	1,7	105
CHGT/6/12-800-3/-0,75/0,12	0,75	0,12	2,3	1,0	101
CHGT/6/12-800-3/-1,1/0,18	1,1	0,18	4,5	1,7	104
CHGT/6/12-800-3/-1,5/0,25	1,5	0,25	4,2	1,7	111
CHGT/6/12-800-6/-0,75/0,12	0,75	0,12	2,3	1,0	104
CHGT/6/12-800-6/-1,1/0,18	1,1	0,18	4,5	1,7	107
CHGT/6/12-800-6/-1,5/0,25	1,5	0,25	4,2	1,7	114
CHGT/6/12-800-6/-2,2/0,37	2,2	0,37	5,7	2,2	118
CHGT/6/12-800-9/-0,75/0,12	0,75	0,12	2,3	1,0	108
CHGT/6/12-800-9/-1,1/0,18	1,1	0,18	4,5	1,7	111
CHGT/6/12-800-9/-1,5/0,25	1,5	0,25	4,2	1,7	118
CHGT/6/12-800-9/-2,2/0,37	2,2	0,37	5,7	2,2	122
CHGT/6/12-800-9/-3/0,55	3	0,55	8,9	3,8	134
CHGT/6/12-900-3/-1,5/0,25	1,5	0,25	4,2	1,7	153
CHGT/6/12-900-3/-2,2/0,37	2,2	0,37	5,7	2,2	157
CHGT/6/12-900-6/-1,5/0,25	1,5	0,25	4,2	1,7	158
CHGT/6/12-900-6/-2,2/0,37	2,2	0,37	5,7	2,2	162
CHGT/6/12-900-6/-3/0,55	3	0,55	8,9	3,8	174
CHGT/6/12-900-6/-4/0,65	4	0,65	9,3	2,9	181

Приведенные данные могут колебаться в зависимости от производителя электродвигателя.

Модель	Мощн. двиг. (кВт)		Ток (А)		Вес (кг)
	V.1	V.2	V.1	V.2	
CHGT/6/12-900-9/-1,5/0,25	1,5	0,25	4,2	1,7	162
CHGT/6/12-900-9/-2,2/0,37	2,2	0,37	5,7	2,2	166
CHGT/6/12-900-9/-3/0,55	3	0,55	8,9	3,8	178
CHGT/6/12-900-9/-4/0,65	4	0,65	9,3	2,9	185
CHGT/6/12-900-9/-6/1,2	6	1,2	13,4	5,6	193
CHGT/6/12-1000-3/-1,5/0,25	1,5	0,25	4,2	1,7	151
CHGT/6/12-1000-3/-2,2/0,37	2,2	0,37	5,7	2,2	155
CHGT/6/12-1000-3/-3/0,55	3	0,55	8,9	3,8	167
CHGT/6/12-1000-3/-4/0,65	4	0,65	9,3	2,9	174
CHGT/6/12-1000-6/-1,5/0,25	1,5	0,25	4,2	1,7	156
CHGT/6/12-1000-6/-2,2/0,37	2,2	0,37	5,7	2,2	160
CHGT/6/12-1000-6/-3/0,55	3	0,55	8,9	3,8	172
CHGT/6/12-1000-6/-4/0,65	4	0,65	9,3	2,9	179
CHGT/6/12-1000-6/-6/1,2	6	1,2	13,4	5,6	187
CHGT/6/12-1000-9/-2,2/0,37	2,2	0,37	5,7	2,2	165
CHGT/6/12-1000-9/-3/0,55	3	0,55	8,9	3,8	177
CHGT/6/12-1000-9/-4/0,65	4	0,65	9,3	2,9	184
CHGT/6/12-1000-9/-6/1,2	6	1,2	13,4	5,6	192
CHGT/6/12-1000-9/-7,5/1,5	7,5	1,5	16,4	6,5	215
CHGT/6/12-1250-3/-2,2/0,37	2,2	0,37	5,7	2,2	308
CHGT/6/12-1250-3/-3/0,55	3	0,55	8,9	3,8	323
CHGT/6/12-1250-3/-4/0,65	4	0,65	9,3	2,9	330
CHGT/6/12-1250-3/-6/1,2	6	1,2	13,4	5,6	338
CHGT/6/12-1250-3/-7,5/1,5	7,5	1,5	16,4	6,5	361
CHGT/6/12-1250-3/-12/2,4	12	2,4	23,4	8,1	393
CHGT/6/12-1250-6/-4/0,65	4	0,65	9,3	2,9	336
CHGT/6/12-1250-6/-6/1,2	6	1,2	13,4	5,6	344
CHGT/6/12-1250-6/-7,5/1,5	7,5	1,5	16,4	6,5	367
CHGT/6/12-1250-6/-12/2,4	12	2,4	23,4	8,1	399
CHGT/6/12-1250-6/-17/4,3	17	4,3	31,0	10,2	439
CHGT/6/12-1250-9/-6/1,2	6	1,2	13,4	5,6	349
CHGT/6/12-1250-9/-7,5/1,5	7,5	1,5	16,4	6,5	372
CHGT/6/12-1250-9/-12/2,4	12	2,4	23,4	8,1	404
CHGT/6/12-1250-9/-17/4,3	17	4,3	31,0	10,2	444
CHGT/6/12-1250-9/-20/5	20	5	39,0	14,3	487
CHGT/6/12-1250-9/-28/6,5	28	6,5	52,6	17,9	497

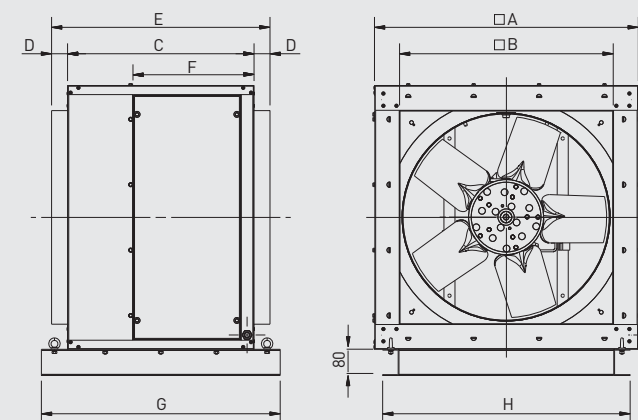
РАЗМЕРЫ (мм)

Модели от 400 до 800



Модель	A	□B	C	D	E	F
400	509	423	440	40	520	304
450	567,6	473	483	40	563	317
500	638	523	525	40	605	331
560	718,6	583	570	40	650	370
630	808	653	570	40	650	370
710	907,6	750	640	40	720	438
800	1007,6	850	640	40	720	438

Модели от 900 до 1250



Модель	□A	□B	C	D	E	F	G	H
900	1126,5	950	700	50	800	503	860	1076,5
1000	1256,5	1055	700	50	800	503	860	1206,5
1250	1476,5	1275	900	50	1000	310	1060	1426,5