

**Kratka 175 x 295 mm z wyjściem rurowym
Ø 150 mm**

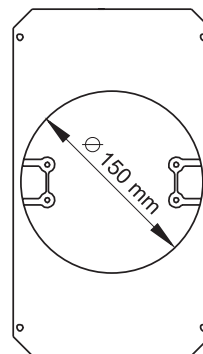
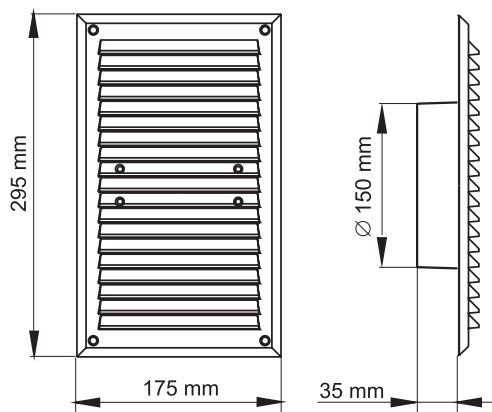
| wyjście | artykuł nr | wyposażenie | kolor |
|------------|------------|-------------|---|
| Ø 150mm | 045 | — | lakierowane 6 kolorów lub wg. RAL |
| | 053 | siatka | |
| | 545 | — | |
| | 553 | siatka | |

**Air-grate 175 x 295 mm with pipe outlet
Ø 150 mm**

| outlet | article nr | accessories | colour |
|------------|------------|------------------|--|
| Ø 150mm | 045 | — | 6 lacquered colours or acc. to RAL |
| | 053 | anti-insect mesh | |
| | 545 | — | |
| | 553 | anti-insect mesh | |

**Решётка 175 x 295 мм с выходом на трубу
Ø 150 мм**

| выход | товар нр | аксессуары | цвет |
|------------|----------|------------|---|
| Ø 150мм | 045 | — | лакированные в цвете по технологии RAL |
| | 053 | сетка | |
| | 545 | — | |
| | 553 | сетка | |



Rozstaw otworów mocujących 110 x 230 mm
 Installation holes spacing 110 x 230 mm
 Установка отверстий для крепления 110 x 230 мм



**Montowanie tylnej części za pomocą
 wkrętów
 Backside installation with screws
 Крепление с помощью шурупов**

ZASTOSOWANIE / APPLICATION / ПРИМЕНЕНИЕ

PRYSZNIC
 SHOWER
 ДУШ



KUCHNIA
 KITCHEN
 КУХНЯ



ŁAZIENKA
 BATHROOM
 ВАННАЯ КОМНАТА



INNE
 POMIESZCZENIA
 OTHERS ROOMS
 ДРУГИЕ КОМНАТЫ



TOALETA
 TOILET
 ТУАЛЕТ



**Montaż kratki do części tylnej
 Air-grate installation to the backside
 Монтаж решётки к тыльной части**