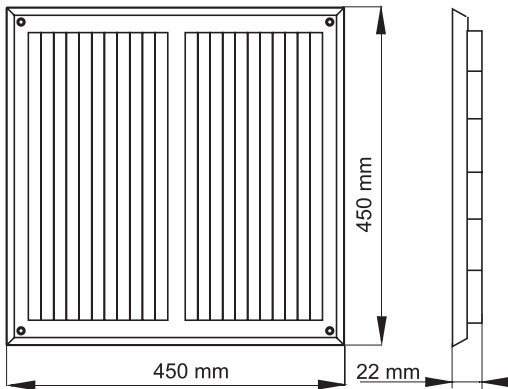


**Kratka uniwersalna 450 x 450 mm**Powierzchnia went. 1300 cm<sup>2</sup>

artykuł nr	wyposażenie	kolor
166	mocowanie za pomocą wkrętów	 brąz biały
168	siatka przeciw insektom	
167	mocowanie za pomocą wkrętów	
169	siatka przeciw insektom	lakierowane 6 kolorów lub wg. RAL

**Universal air-grate 450 x 450 mm**Ventilation surface 1300 cm<sup>2</sup>

article nr	accessories	colour
166	installation with screws	 brown white
168	anti-insect mesh	
167	installation with screws	
169	anti-insect mesh	6 lacquered colours or acc. to RAL

**Решётка универсальная 450 x 450 mm**Вентиляционная площадь 1300 см<sup>2</sup>

товар nr	аксессуары	цвет
166	крепление с помощью шурупов	 корич. белый
168	сетка против насекомых	
167	крепление с помощью шурупов	
169	сетка против насекомых	лакированные в цвете по технологии RAL

Rozstaw otworów mocujących 415 x 415 mm  
Installation holes spacing 415 x 415 mm  
Установка отверстия для крепления 415 x 415 mm

**ZASTOSOWANIE / APPLICATION / ПРИМЕНЕНИЕ**PRYSZNIC  
SHOWER  
ДУШKUCHNIA  
KITCHEN  
КУХНЯŁAZIENKA  
BATHROOM  
ВАННАЯ КОМНАТАINNE  
POMIESZCZENIA  
OTHERS ROOMS  
ДРУГИЕ КОМНАТЫTOALETA  
TOILET  
ТУАЛЕТ

Mocowanie za pomocą wkrętów  
Installation with screws  
Крепление с помощью шурупов