

Cpro-ECblue

für Einphasen-Wechselstrom, 200-277 V

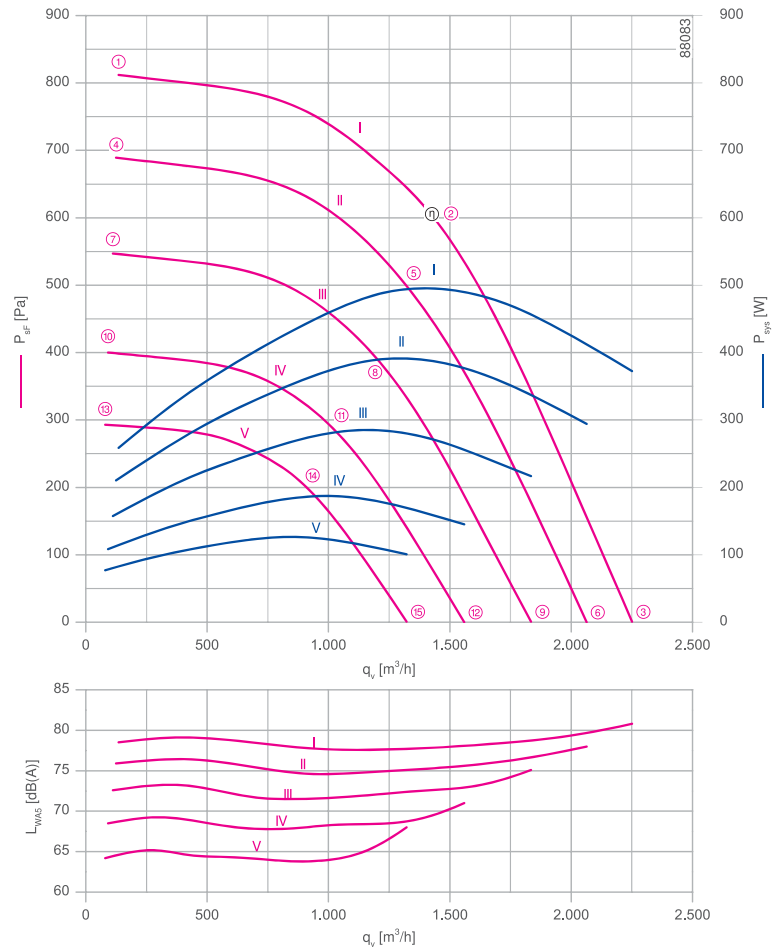
RH25C-6IK



Beschreibung

Motortechnologie: EC
 Bemessungsspannung U: 1~200-277 V*
 Bemessungsfrequenz f: 50/60 Hz*
 Aufnahmeleistung P: 0,50 kW*
 Bemessungsstrom I: 2,70-1,95 A*
 Bemessungsdrehzahl n: 3000 min⁻¹*
 Thermische Klasse: THCL155*
 Min. zulässige Fördermitteltemperatur t_R: -20 °C
 Max. zulässige Fördermitteltemperatur t_R bei n_{max}: 60 °C
 Elektrischer Anschluss: Integrierter Controller mit ausgeführtem Kabel
 Schaufelanzahl: 7
 Wuchtgüte: G 6,3
 Schutzart: IP54
 Motorschutz: Integriertes aktives Temperaturmanagement
 Lüfterrad: ZAmid, unlackiert, ultramarinblau
 Konformität: ErP 2015, CE
ErP-Daten
 Wirkungsgrad η_{statA}: 54,9 %
 Effizienzgrad: N_{ist} = 68,6 / N_{sol} = 62**
 EC-Controller integriert
 *Leistungsschilddaten
 **ErP 2015

Kennlinie

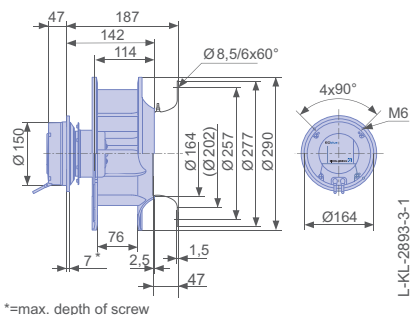


Gemessen mit Einlaufdüse, ohne Berührschutz nach ISO 5801.

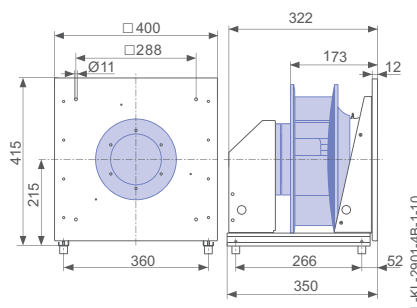
Einlaufdüse	00401504	Seite 450
Anschlusschaltbild	KT00044A	Seite 547
Gummidämpfer	30x30 / 40	Seite 454
Federdämpfer	MSN 3	Seite 454
Systemkomponenten		Seite 448

Abmessungen [mm]

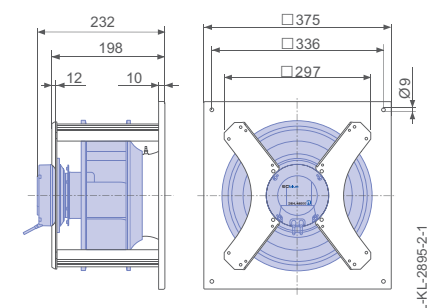
Freilaufendes Motorlüfterrad RH in Einbaulage H/Vu/Vo



Einbauventilator ER in Einbaulage H



Lüftungsmodul GR in Einbaulage H

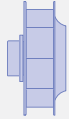
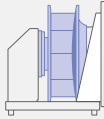
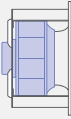
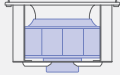
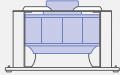


Leistungsdaten

Typbezeichnung	Kennlinie	Drehzahl	Betriebspunkt	Strom	Aufnahmeleistung	Schalleistungspegel saugseitig
		n [min ⁻¹]		I [A]	P _{sys} [W]	L _{WA5} [dB]
_25C-6IK.BF.CR	I	3000	①	1,20	260	79
		3000	②	2,20	500	78
		3000	③	1,70	370	81
	II	2760	④	1,00	210	76
		2760	⑤	1,80	390	75
		2760	⑥	1,35	290	78
	III	2460	⑦	0,76	160	73
		2460	⑧	1,30	280	72
		2460	⑨	1,00	220	75
	IV	2100	⑩	0,54	110	69
		2100	⑪	0,90	190	68
		2100	⑫	0,72	150	71
	V	1800	⑬	0,40	75	64
		1800	⑭	0,64	130	64
		1800	⑮	0,52	100	68

Stromwerte ermittelt bei 230V

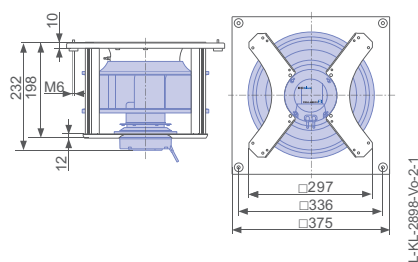
Bestellinformationen Ventilator

Bauform	RH*	ER**	GR**	GR**	GR**
Einbaulage	H/Vu/Vo	H	H	Vo	Vu
					
Typ	RH25C-6IK.BF.CR	ER25C-6IK.BF.CR	GR25C-6IK.BF.CR	GR25C-6IK.BF.CR	GR25C-6IK.BF.CR
Basis-Elektronik					
Artikel-Nr.	114472	114572/A01	114524/H01	114524/O01	114524/U01
Gewicht [kg]	5,50	14,00	10,00	10,00	10,00
* Einlaufdüse nicht im Lieferumfang					
** Einlaufdüse integriert					

Regeltechnik

<p>Regelmodule</p>  <p>↗ Seite 464</p>	<p>Bedienterminal</p>  <p>↗ Seite 476</p>	<p>Erweiterungsmodule</p>  <p>↗ Seite 473</p>
---	--	--

Lüftungsmodul GR in Einbaulage Vo



Lüftungsmodul GR in Einbaulage Vu

