

Cpro-ECblue

für Dreiphasen-Wechselstrom, 380-480 V

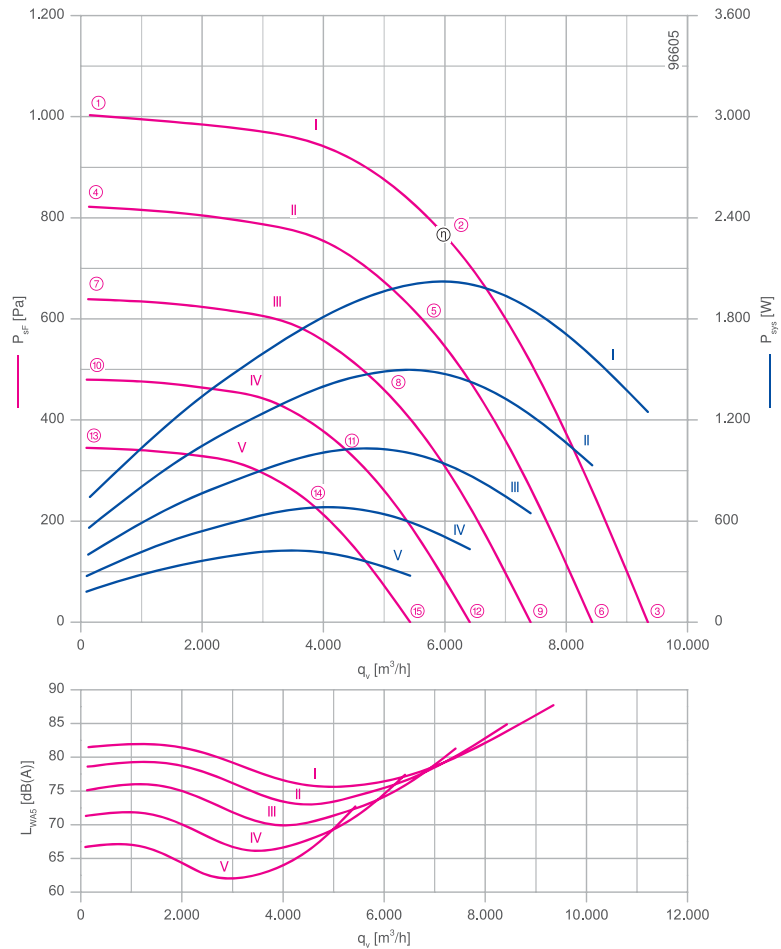
RH45C-ZIK



Beschreibung

Motortechnologie: EC
 Bemessungsspannung U: **3-380-480 V***
 Bemessungsfrequenz f: **50/60 Hz***
 Aufnahmeleistung P: **2,00 kW***
 Bemessungsstrom I: **3,30-2,60 A***
 Bemessungsdrehzahl n: **1880 min⁻¹***
 Thermische Klasse: **THCL155***
 Min. zulässige Fördermitteltemperatur $t_{R,-}$: -20 °C
 Max. zulässige Fördermitteltemperatur $t_{R,+}$ bei n_{max} : 45 °C
 Elektrischer Anschluss: Integrierter Controller
 Schaufelanzahl: 7
 Wuchtgüte: G 2,5
 Schutzart: IP54
 Motorschutz: Integriertes aktives Temperaturmanagement
 Lüfterrad: ZAmid, unlackiert, ultramarinblau
 Konformität: ErP 2015, CE
ErP-Daten
 Wirkungsgrad η_{statA} : 69,0 %
 Effizienzgrad: $N_{isi} = 76,3 / N_{soll} = 62^{**}$
 EC-Controller integriert
 *Leistungsschilddaten
 **ErP 2015

Kennlinie

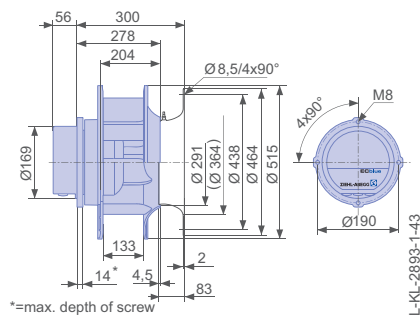


Gemessen mit Einlaufdüse, ohne Berührschutz nach ISO 5801.

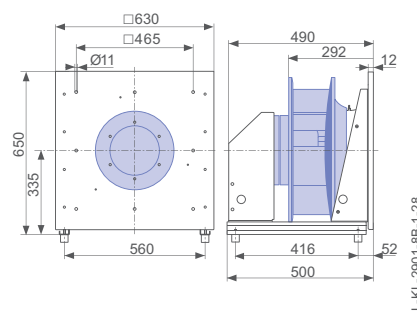
Einlaufdüse	00401298	Seite 450
Anschlussschaltbild	1360-401	Seite 548
Gummidämpfer	30x30 / 40	Seite 454
Federdämpfer	MSN 4	Seite 454
Systemkomponenten		Seite 448

Abmessungen [mm]

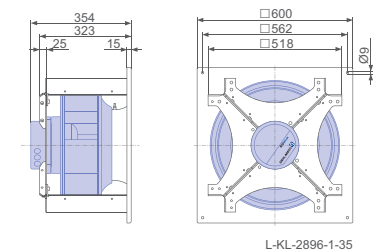
Freilaufendes Motorlüfterrad RH in Einbaulage H/Vu/Vo



Einbauventilator ER in Einbaulage H



Lüftungsmodul GR in Einbaulage H


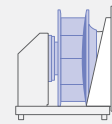
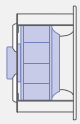
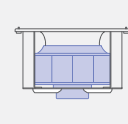


Leistungsdaten

Typbezeichnung	Kennlinie	Drehzahl	Betriebspunkt	Strom	Aufnahmeleistung	Schalleistungspegel saugseitig	Maximale Fördermitteltemperatur
		n [min ⁻¹]		I [A]	P _{sys} [W]	L _{WAS} [dB]	
_45C-ZIK.DG.CR	I	1880	①	1,25	740	82	45
		1880	②	3,10	2000	76	
		1880	③	1,95	1250	88	
	II	1700	④	1,00	560	79	60
		1700	⑤	2,30	1500	75	
		1700	⑥	1,50	940	85	
	III	1500	⑦	0,80	400	75	
		1500	⑧	1,65	1050	71	
		1500	⑨	1,10	640	81	
	IV	1300	⑩	0,62	270	71	
		1300	⑪	1,15	680	67	
		1300	⑫	0,84	440	77	
	V	1100	⑬	0,48	180	67	
		1100	⑭	0,82	420	63	
		1100	⑮	0,62	280	73	

Stromwerte ermittelt bei 400V

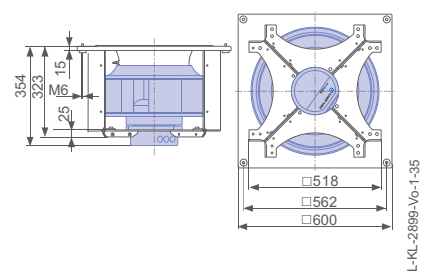
Bestellinformationen Ventilator

Bauform	RH*	ER**	GR**	GR**	GR**
Einbaulage	H/Vu/Vo	H	H	Vo	Vu
					
Typ	RH45C-ZIK.DG.CR	ER45C-ZIK.DG.CR	GR45C-ZIK.DG.CR	GR45C-ZIK.DG.CR	GR45C-ZIK.DG.CR
Basis-Elektronik					
Artikel-Nr.	114522	114600/A01	114552/H01	114552/O01	114552/U01
Premium-Elektronik					
Artikel-Nr.	114523				
Gewicht [kg]	13,00	35,00	33,00	33,00	33,00
	* Einlaufdüse nicht im Lieferumfang				
	** Einlaufdüse integriert				

Regeltechnik

Regelmodule	Bedienterminal	Erweiterungsmodule
		
➔ Seite 464	➔ Seite 476	➔ Seite 473

Lüftungsmodul GR in Einbaulage Vo



Lüftungsmodul GR in Einbaulage Vu

