

РАДИАЛЬНЫЕ ВЕНТИЛЯТОРЫ



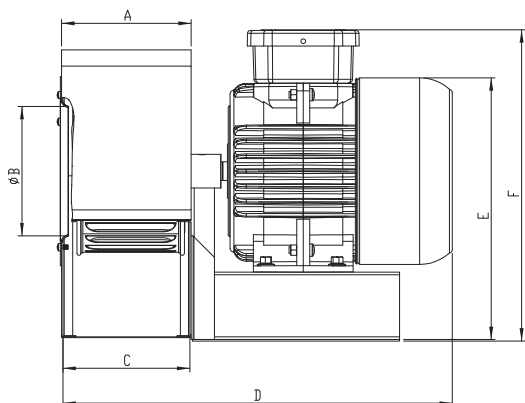
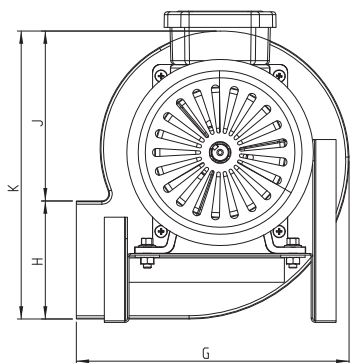
OBR 140

РАДИАЛЬНЫЕ ВЕНТИЛЯТОРЫ ОДНОСТОРОННЕГО ВСАСЫВАНИЯ с загнутыми вперед лопатками

Радиальные вентиляторы одностороннего всасывания OBR обладают эффектными качествами:

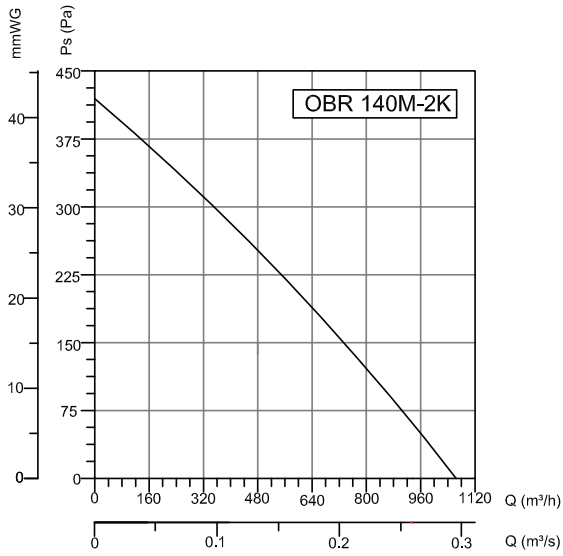
- Компактная конструкция
- Экономия пространства при эксплуатации
- Высокая производительность
- Низкий уровень шума

РАЗМЕРЫ (мм)



- Материал** : Корпус двигателя вентилятора произведен из алюминиевой стали. Корпус радиального вентилятора, изготовлен из листового металла, покрытого электростатическим порошком. Двигатели оснащены подшипником 6202 ZZ. Электрическое подключение осуществляется очень легко в зависимости от расположения коннектора.
- Класс изоляции** : Класс B
- Директива** : EN 60335-1 EN 60335-2-80
- Контроль скорости** : Скорость изменяется при помощи дополнительного регулятора скорости (BSC-1, BSC-2)
- Область применения** : Радиальные вентиляторы OBR могут использоваться в теплицах, на складах, красильнях, в торговых центрах, фабриках, в паровых установках и агрегатах иного рода, таких как станки по производству пластмассовых изделий, упаковочные машины, оливковые просеивальные машины и т.д.

МОДЕЛЬ	Напряжение	Частота	Мощность	Ток	Конденсатор	Скорость	Производительность	Уровень шума	Вес	
	В	Гц	Вт	(А)	мкФ	об/мин	м3/час	дБ	кг	
OBR 140M-2K	230	50	225	1,2	8	2920	1100	65	7,2	
МОДЕЛЬ	A	B	C	D	E	F	G	H	J	K
OBR 140M-2K	103	106	102	294	200	240	204	91	125	216



АКСЕСУАРЫ



BSC



BYH



КАНАЛЬНЫЕ
ВЕНТИЛЯТОРЫ

КРЫШНЫЕ
ВЕНТИЛЯТОРЫ

ОСЕВЫЕ
ВЕНТИЛЯТОРЫ

РАДИАЛЬНЫЕ
ВЕНТИЛЯТОРЫ

БЫТОВЫЕ
ВЕНТИЛЯТОРЫ

ВЕНТИЛЯТОРЫ
НАСТЕННЫЕ/НАПОЛЬНЫЕ

СИСТЕМЫ
ДЫМОУДАЛЕНИЯ

АКСЕСУАРЫ