

**Leistungswerte 50 Hz**  
bezogen auf 10 K Sauggas-Überhitzung  
ohne Flüssigkeits-Unterkühlung

**Performance data 50 Hz**  
based on 10 K suction gas superheat  
without liquid subcooling

**Данные по производительности 50 Hz**  
перегрев на всасывании 10 К, без  
переохлаждения жидкости

**Klima- / Normalbereich**

**High / Medium temperature range**

**Высоко/ среднетемпературное  
охлаждение**

Verdichter Typ Compressor type Тип компрессора	Verfl.-temp. Cond. temp. Темп. конденсатора	Kälteleistung Cooling capacity Холодопроизводительность $Q_o$ [Watt]									Leistungsaufnahme Power consumption Потребляемая мощность $P_e$ [kW]								
		Verdampfungs-temperatur °C					Evaporation temperature °C				Temperatur isparения °C								
		20	15	10	5	0	-5	-10	-15	-20	20	15	10	5	0	-5	-10	-15	-20
<b>HSK5343-30</b>	30					48750	39600	31800	25250	19720					11,23	10,71	10,28	9,94	9,67
	40		77300	64300	53000	43300	35050	28000	22100	17160		14,54	13,83	13,27	12,84	12,52	12,28	12,09	11,93
	50	82000	68300	56500	46400	37700	30300	24100	18820	14440	17,96	17,26	16,65	16,14	15,74	15,44	15,27	15,22	15,30
	60	71300	59100	48600	39600	31950	25450	19980	21,60	21,10	20,60	20,20	19,78	19,56	19,57				
<b>HSK5353-35</b>	30					59400	48250	38800	30800	24050					12,96	12,45	12,00	11,62	11,26
	40		94500	78500	64700	52900	42750	34200	27000	20950		17,16	16,39	15,75	15,22	14,81	14,48	14,24	14,06
	50	100000	83400	69000	56700	46100	37100	29500	23100	17750	21,00	20,20	19,58	18,99	18,51	18,15	17,94	17,91	18,10
	60	86700	72000	59300	48500	39200	31300	24700	25,10	24,60	24,00	23,50	23,00	22,80	22,80				
<b>HSK5363-40</b>	30					69400	56700	45850	36700	29000					14,81	14,28	13,80	13,36	12,90
	40		110800	92200	76200	62400	50700	40750	32350	25350		19,88	19,00	18,29	17,72	17,27	16,92	16,66	16,46
	50	118100	98600	81700	67200	54700	44100	35150	27600	21250	24,60	23,80	23,00	22,30	21,70	21,30	21,10	21,10	21,50
	60	102900	85400	70400	57500	46500	37100	29200	29,50	28,90	28,20	27,50	26,90	26,60	26,60				
<b>HSK6451-40</b>	30					84600	68600	55100	43600	33950					16,22	15,98	15,78	15,59	15,37
	40		112200	92400	75400	60900	48600	38250	29600		20,80	20,50	20,20	20,10	19,88	19,67	19,38	19,38	
	50		98900	81100	65900	52900	42000	32850	25200		25,90	25,60	25,40	25,20	25,00	24,70	24,20	24,20	
	60		85200	69500	56100	44750	35200		32,30	32,00	31,70	31,40	31,40						
<b>HSK6451-50</b>	30					84600	68600	55100	43600	33950					16,22	15,98	15,78	15,59	15,37
	40		135100	112200	92400	75400	60900	48600	38250	29600		21,20	20,80	20,50	20,20	20,10	19,88	19,67	19,38
	50	143500	119600	98900	81100	65900	52900	42000	32850	25200	26,70	26,30	25,90	25,60	25,40	25,20	25,00	24,70	24,20
	60	124700	103500	85200	69500	56100	44750	35200	33,00	32,60	32,30	32,00	31,70	31,40	31,40				
<b>HSK6461-40</b>	30					101500	82900	67100	53600	42350					21,00	20,20	19,55	19,01	18,67
	40		133500	110400	90500	73500	59100	46850	36600		26,80	25,90	25,10	24,40	23,80	23,40	23,10	23,10	
	50		117700	96800	78900	63600	50600	39750	30600		32,00	31,20	30,40	29,80	29,30	29,00	28,70	28,70	
	60		101200	82600	66800	53300	42000		38,60	37,80	37,10	36,60	36,30						
<b>HSK6461-60</b>	30					101500	82900	67100	53600	42350					21,00	20,20	19,55	19,01	18,67
	40		160300	133500	110400	90500	73500	59100	46850	36600		27,70	26,80	25,90	25,10	24,40	23,80	23,40	23,10
	50	170100	142000	117700	96800	78900	63600	50600	39750	30600	34,10	33,00	32,00	31,20	30,40	29,80	29,30	29,00	28,70
	60	147800	122800	101200	82600	66800	53300	42000	40,50	39,50	38,60	37,80	37,10	36,60	36,30				
<b>HSK7451-50</b>	30					122300	99200	79500	62800	48750					23,20	23,20	23,30	23,40	23,30
	40		162600	133900	109200	88100	70300	55200	42600		29,30	29,20	29,30	29,40	29,50	29,40	28,90	28,90	
	50		143000	117300	95300	76500	60700	47450	36400		36,90	37,00	37,30	37,40	37,40	37,40	36,90	35,90	
	60		122300	99900	80700	64500	50900		47,20	47,40	47,40	47,20	46,70						
<b>HSK7451-70</b>	30					122300	99200	79500	62800	48750					23,20	23,20	23,30	23,40	23,30
	40		196000	162600	133900	109200	88100	70300	55200	42600		29,80	29,30	29,20	29,30	29,40	29,50	29,40	28,90
	50	207500	172900	143000	117300	95300	76500	60700	47450	36400	37,50	37,00	36,90	37,00	37,30	37,40	37,40	36,90	35,90
	60	178800	148400	122300	99900	80700	64500	50900	47,00	47,10	47,20	47,40	47,40	47,20	46,70				
<b>HSK7461-60</b>	30					140500	114100	91600	72500	56600					26,10	25,70	25,30	25,00	24,70
	40		186300	153500	125300	101200	80900	63700	49400		33,40	32,90	32,60	32,30	32,00	31,70	31,20	31,20	
	50		164400	134900	109600	88100	70000	54800	42100		41,70	41,30	40,90	40,60	40,20	39,70	39,00	39,00	
	60		141700	115700	93400	74600	58700		51,90	51,50	51,00	50,50	49,90						
<b>HSK7461-80</b>	30					140500	114100	91600	72500	56600					26,10	25,70	25,30	25,00	24,70
	40		224400	186300	153500	125300	101200	80900	63700	49400		34,10	33,40	32,90	32,60	32,30	32,00	31,70	31,20
	50	238500	198700	164400	134900	109600	88100	70000	54800	42100	43,00	42,30	41,70	41,30	40,90	40,60	40,20	39,70	39,00
	60	207400	172100	141700	115700	93400	74600	58700	53,10	52,50	51,90	51,50	51,00	50,50	49,90				
<b>HSK7471-70</b>	30					153600	125400	101500	81200	64200					30,80	29,70	28,70	27,90	27,40
	40		202000	167000	137000	111300	89500	71000	55600		39,20	37,90	36,80	35,80	35,00	34,30	33,80	33,80	
	50		178200	146600	119500	96400	76800	60300	46550		47,00	45,70	44,60	43,70	43,00	42,50	42,10	42,10	
	60		153400	125300	101300	81000	63800		56,60	55,50	54,50	53,70	53,20						
<b>HSK7471-90</b>	30					153600	125400	101500	81200	64200					30,80	29,70	28,70	27,90	27,40
	40		242600	202000	167000	137000	111300	89500	71000	55600		40,70	39,20	37,90	36,80	35,80	35,00	34,30	33,80
	50	257400	214900	178200	146600	119500	96400	76800	60300	46550	50,00	48,40	47,00	45,70	44,60	43,70	43,00	42,50	42,10
	60	224000	186100	153400	125300	101300	81000	63800	59,40	57,90	56,60	55,50	54,50	53,70	53,20				

Leistungsdaten für individuelle Eingabewerte und 60 Hz-Betrieb siehe BITZER Software

Performance data for individual input data and 60 Hz operation see BITZER Software

Данные по производительности для индивидуальных начальных условий при 60 Hz см. в BITZER Software

**!** Für Betrieb mit R134a ist Polyolester-Öl BSE170 erforderlich

Bereiche, in denen Ölkühlung erforderlich wird, sowie Ölkühlerleistung siehe BITZER Software.

**!** For operation with R134a polyol-ester oil BSE170 is required

For ranges in which oil cooling becomes necessary and oil cooler capacity see BITZER Software.

**!** При работе на R134a необходимо использовать полиэфирное масло BSE170

Условия работы, при которых необходимо охлаждение масла, и производительность маслоохладителя см. в BITZER Software.

**Leistungswerte 50 Hz**

 bezogen auf 10 K Sauggas-Überhitzung  
ohne Flüssigkeits-Unterkühlung<sup>①</sup>
**Performance data 50 Hz**

 based on 10 K suction gas superheat  
without liquid subcooling<sup>①</sup>
**Данные по производительности 50 Hz**

 перегрев на всасывании 10 К, без  
переохлаждения жидкости<sup>①</sup>
**Klima- / Normalbereich**
**High / Medium temperature range**
**Высоко/среднетемпературное  
охлаждение**

Verdichter Typ Compressor type Тип компрессора	Verfl.- temp. Cond. temp. Темп. конд.	Kälteleistung Cooling capacity Холодопроизводительность $Q_o$ [Watt]							Leistungsaufnahme Power consumption Потребляемая мощность $P_e$ [kW]													
		Verdampfungstemperatur °C							Evaporation temperature °C							Температура испарения °C						
		7,5	5	0	-5	-10	-15	-20	7,5	5	0	-5	-10	-15	-20	7,5	5	0	-5	-10	-15	-20
<b>HSK5343-30</b>	30	103900	95000	79100	65400	53700	43600	35050	19,92	19,58	18,94	18,35	17,81	17,32	16,88	19,92	19,58	18,94	18,35	17,81	17,32	16,88
	40	89400	81600	67700	55700	45400	36650	29200	23,50	23,20	22,50	22,00	21,50	21,00	20,60	23,50	23,20	22,50	22,00	21,50	21,00	20,60
	50	74000	67400	55400	45150	36400	29000	22750	28,40	28,10	27,50	27,00	26,40	25,90	25,30	28,40	28,10	27,50	27,00	26,40	25,90	25,30
<b>HSK5353-35</b>	30	124100	113600	94700	78400	64400	52400	42150	23,50	23,10	22,40	21,70	21,10	20,50	20,00	23,50	23,10	22,40	21,70	21,10	20,50	20,00
	40	106900	97600	81100	66800	54600	44200	35400	27,80	27,50	26,80	26,20	25,60	25,10	24,60	27,80	27,50	26,80	26,20	25,60	25,10	24,60
	50	88900	81000	66800	54700	44300	35450	28000	33,80	33,50	32,90	32,30	31,70	31,30	30,80	33,80	33,50	32,90	32,30	31,70	31,30	30,80
<b>HSK5363-40</b>	30	146700	134400	112200	93000	76400	62300	50200	27,00	26,60	25,80	25,00	24,30	23,60	23,00	27,00	26,60	25,80	25,00	24,30	23,60	23,00
	40	127300	116400	96700	79700	65100	52700	42050	32,20	31,80	31,00	30,30	29,60	28,90	28,30	32,20	31,80	31,00	30,30	29,60	28,90	28,30
	50	106100	96600	79700	65100	52700	42050	33050	39,10	38,70	38,00	37,20	36,50	35,80	35,20	39,10	38,70	38,00	37,20	36,50	35,80	35,20
<b>HSK6451-50</b>	30	181800	166300	138600	114700	94100	76500	61500	29,40	29,00	28,40	28,00	27,70	27,40	27,00	29,40	29,00	28,40	28,00	27,70	27,40	27,00
	40	155800	142300	118200	97400	79500	64300	51500	35,60	35,40	35,00	34,60	34,20	33,80	33,30	35,60	35,40	35,00	34,60	34,20	33,80	33,30
	50	128200	116800	96300	78700	63700	51000	40300	43,30	43,20	42,90	42,40	41,90	41,40	40,90	43,30	43,20	42,90	42,40	41,90	41,40	40,90
<b>HSK6461-60</b>	30	216000	197800	165100	136800	112500	91600	73800	38,90	38,30	37,20	36,10	35,10	34,20	33,40	38,90	38,30	37,20	36,10	35,10	34,20	33,40
	40	186800	170800	141900	117000	95700	77300	61800	46,30	45,70	44,70	43,60	42,70	41,70	40,70	46,30	45,70	44,70	43,60	42,70	41,70	40,70
	50	154300	140600	115900	94700	76500	61000	47900	55,80	55,30	54,30	53,20	52,20	51,20	50,10	55,80	55,30	54,30	53,20	52,20	51,20	50,10
<b>HSK7451-70</b>	30	266100	243400	202800	167600	137500	111600	89700	38,70	39,00	39,50	40,00	40,50	40,80	40,90	38,70	39,00	39,50	40,00	40,50	40,80	40,90
	40	228200	208300	172700	142100	115900	93500	74600	49,70	50,00	50,50	50,90	51,20	51,40	51,40	49,70	50,00	50,50	50,90	51,20	51,40	51,40
	50	186800	169900	139800	114000	91900	73200	57500	63,70	64,20	64,80	65,10	65,20	65,10	64,90	63,70	64,20	64,80	65,10	65,20	65,10	64,90
<b>HSK7461-80</b>	30	302000	276400	230500	190700	156600	127300	102400	48,00	47,40	46,50	45,90	45,40	44,90	44,30	48,00	47,40	46,50	45,90	45,40	44,90	44,30
	40	259100	236700	196600	162000	132400	107200	85800	58,70	58,30	57,70	57,10	56,60	55,90	55,20	58,70	58,30	57,70	57,10	56,60	55,90	55,20
	50	213500	194500	160400	131200	106300	85100	67300	72,30	72,20	71,80	71,20	70,60	69,80	69,00	72,30	72,20	71,80	71,20	70,60	69,80	69,00
<b>HSK7471-90</b>	30	326900	299400	250000	207300	170400	138900	111900	57,10	56,30	54,60	53,00	51,40	50,00	48,80	57,10	56,30	54,60	53,00	51,40	50,00	48,80
	40	283000	258700	215100	177400	145000	117300	93700	68,00	67,20	65,50	63,90	62,40	61,00	59,80	68,00	67,20	65,50	63,90	62,40	61,00	59,80
	50	234000	213200	175900	143700	116200	92700	72900	81,80	81,00	79,40	77,90	76,40	75,00	73,60	81,80	81,00	79,40	77,90	76,40	75,00	73,60

**Leistungsdaten** für individuelle Eingabewerte und 60 Hz-Betrieb siehe BITZER Software

**Leistungsdaten** für R407A und R407F siehe BITZER Software

**Performance data** for individual input data and 60 Hz operation see BITZER Software

**Performance data** for R407A and R407F see BITZER Software

**Данные по производительности** для индивидуальных начальных условий при 60 Hz см. в BITZER Software

**Данные по производительности** для R407A и R407F см. в BITZER Software

① Daten gelten für R404A. Bei R507A ergeben sich geringfügige Abweichungen – siehe BITZER Software.

 Standardbetrieb: Leistungswerte **ohne** Flüssigkeits-Unterkühlung  
Economiser-Betrieb: Leistungswerte **mit** Flüssigkeits-Unterkühlung ( $t_{cu} = t_{ms} + 5 K$ )

① Data are valid for R404A. Slight variations have to be considered for R507A – see BITZER Software.

 Standard operation: Performance data **without** liquid subcooling  
Economiser operation: Performance data **with** liquid subcooling ( $t_{cu} = t_{ms} + 5 K$ )

① Данные относятся к R404A. Для R507A необходимо учесть небольшие отличия – см. BITZER Software

 Стандартные условия работы: **без** переохлаждения жидкости  
Работа с экономайзером: с переохлаждением жидкости ( $t_{cu} = t_{ms} + 5 K$ )

**! Für Betrieb mit R404A, R507A ist Polyol-ester-Öl BSE170 erforderlich**

Bereiche, in denen Ölkühlung erforderlich wird, sowie Ölkühlerleistung siehe BITZER Software.

**! For operation with R404A, R507A polyol-ester oil BSE170 is required**

For ranges in which oil cooling becomes necessary and oil cooler capacity see BITZER Software.

**! При работе на R404A, R507A необходимо использовать полиэфирное масло BSE170**

Условия работы, при которых необходимо охлаждение масла, и производительность маслоохладителя см. в BITZER Software.

**Leistungswerte 50 Hz**  
bezogen auf 10 K Sauggas-Überhitzung  
mit Flüssigkeits-Unterkühlung ①

**Performance data 50 Hz**  
based on 10 K suction gas superheat  
with liquid subcooling ①

**Данные по производительности 50 Hz**  
перегрев на всасывании 10 К,  
с переохлаждением жидкости ①

Tiefkühlbereich Economiser-Betrieb		Low temperature range Economiser operation						Низкотемпературное охлаждение							
Verdichter Typ Compressor type Тип компрессора	Verfl.- temp. Cond. temp. Темп. конд. °C	Kälteleistung Cooling capacity Холодопроизводительность $Q_o$ [Watt]						Leistungsaufnahme Power consumption Потребляемая мощность $P_e$ [kW]							
		Verdampfungstemperatur °C			Evaporation temperature °C			Температура испарения °C			Температура испарения °C				
		-15	-20	-25	-30	-35	-40	-45	-15	-20	-25	-30	-35	-40	-45
HSN5343-20	30	58700	49450	41250	34000	27650	22050	17220	22,10	21,50	20,90	20,20	19,46	18,63	17,70
	40	55600	46700	38750	31750	25550	20100	15330	27,90	27,10	26,30	25,30	24,20	23,00	21,50
	50			35200	28400	22350	17020	12330			32,00	30,70	29,20	28,10	26,00
HSN5353-25	30	68500	57700	48200	39800	32350	25850	20200	25,30	24,50	23,80	22,90	22,00	21,10	20,00
	40	64800	54500	45350	37200	30050	23750	18260	31,70	30,80	29,80	28,70	27,50	26,10	24,50
	50			43400	34850	27350	20500	15110			39,70	37,20	34,70	32,10	29,90
HSN5363-30	30	78200	66000	55200	45600	37150	29800	23400	28,60	27,60	26,70	25,70	24,60	23,50	22,30
	40	73900	62400	52100	42950	34900	27850	21700	36,00	34,90	33,70	32,40	31,00	29,50	28,00
	50			47700	39150	31550	24800	18930			41,20	39,60	37,90	37,20	35,10
HSN6451-40	30	94400	79600	66300	54700	44400	35350	27500	32,20	31,10	30,00	28,80	27,70	26,40	25,10
	40	89100	75000	62500	51500	41750	33250	25850	39,90	38,70	37,50	36,10	34,70	33,20	31,50
	50			56900	46700	37700	29800	22900			45,30	44,00	42,50	42,00	39,90
HSN6461-50	30	108700	91600	76500	63200	51600	41400	32600	39,60	38,10	36,50	34,90	33,20	31,50	29,60
	40	101200	85400	71500	59100	48250	38750	30500	48,70	46,80	44,90	42,90	40,90	38,80	36,80
	50			64300	53100	43200	34400	26700			53,50	52,20	51,00	48,70	46,60
HSN7451-60	30	136000	113800	94400	77300	62500	49550	38300	47,00	44,70	43,00	41,70	40,50	39,20	37,50
	40	124600	104400	86700	71100	57500	45600	35300	56,90	55,10	53,60	52,20	50,90	49,40	47,50
	50			76600	62900	50800	40150	30850			64,50	63,80	63,70	61,90	60,20
HSN7461-70	30	151800	127500	106100	87400	71000	56700	44250	50,70	48,70	46,90	45,10	43,30	41,50	39,60
	40	140800	118200	98500	81100	65900	52700	41200	61,70	59,80	57,80	55,80	53,70	51,60	49,30
	50		105800	88000	72400	58700	46650	36150		74,30	72,10	69,90	67,50	64,90	62,00
HSN7471-75	30	160100	134500	112100	92500	75500	60700	47850	57,00	54,60	52,30	50,00	47,60	45,10	42,60
	40	147100	123800	103300	85500	69800	56200	44400	69,30	66,50	63,70	60,90	58,10	55,30	52,60
	50	130300	109800	91700	75800	61800	49450	38600	85,20	82,00	78,70	75,30	72,10	69,10	66,50

**Leistungsdaten** für individuelle Eingabewerte und 60 Hz-Betrieb siehe BITZER Software

**Performance data** for individual input data and 60 Hz operation see BITZER Software

**Данные по производительности** для индивидуальных начальных условий при 60 Hz см. в BITZER Software

**Leistungsdaten** für R407A und R407F siehe BITZER Software

**Performance data** for R407A and R407F see BITZER Software

**Данные по производительности** для R407A и R407F см. в BITZER Software

① Daten gelten für R404A. Bei R507A ergeben sich geringfügige Abweichungen – siehe BITZER Software.

Standardbetrieb: Leistungswerte **ohne** Flüssigkeits-Unterkühlung  
Economiser-Betrieb: Leistungswerte **mit** Flüssigkeits-Unterkühlung ( $t_{cu} = t_{ms} + 5 K$ )

① Data are valid for R404A. Slight variations have to be considered for R507A – see BITZER Software.

Standard operation: Performance data **without** liquid subcooling  
Economiser operation: Performance data **with** liquid subcooling ( $t_{cu} = t_{ms} + 5 K$ )

① Данные относятся к R404A. Для R507A необходимо учесть небольшие отличия – см. BITZER Software

Стандартные условия работы: **без** переохлаждения жидкости  
Работа с экономайзером: **с** переохлаждением жидкости ( $t_{cu} = t_{ms} + 5 K$ )

**! Für Betrieb mit R404A, R507A ist Polyol-ester-Öl BSE170 erforderlich**

**! For operation with R404A, R507A polyol-ester oil BSE170 is required**

**! При работе на R404A, R507A необходимо использовать полиэфирное масло BSE170**

Bereiche, in denen Ölkühlung erforderlich wird, sowie Ölkühlerleistung siehe BITZER Software.

For ranges in which oil cooling becomes necessary and oil cooler capacity see BITZER Software.

Условия работы, при которых необходимо охлаждение масла, и производительность маслоохладителя см. в BITZER Software.

**Leistungswerte 50 Hz**

 bezogen auf 10 K Sauggas-Überhitzung  
 ohne Flüssigkeits-Unterkühlung<sup>①</sup>
**Performance data 50 Hz**

 based on 10 K suction gas superheat  
 without liquid subcooling<sup>①</sup>
**Данные по производительности 50 Hz**

 перегрев на всасывании 10 К, без  
 переохлаждения жидкости<sup>①</sup>
**Klima- / Normalbereich**
**High / Medium temperature range**
**Высоко/среднетемпературное  
охлаждение**

Verdichter Typ Compressor type Тип компрессора	Verfl.- temp. Cond. temp. Темп. конд.	Kälteleistung Cooling capacity Холодопроизводительность $Q_o$ [Watt]									Leistungsaufnahme Power consumption Потребляемая мощность $P_e$ [kW]								
		Verdampfungstemperatur °C					Evaporation temperature °C				Температура испарения °C								
		12,5	10	7,5	5	0	-5	-10	-15	-20	12,5	10	7,5	5	0	-5	-10	-15	-20
<b>HSK5343-30</b>	30	116000	107000	98800	90600	76200	63700	52700	43300	35150	14,86	14,93	14,98	15,02	15,09	15,13	15,16	15,18	15,20
	40	105700	97300	89800	82200	68800	57200	47050	38300	30750	19,01	18,99	18,97	18,95	18,93	18,92	18,92	18,93	18,96
	50	93800	86100	79100	72100	59800	49100	39750	31700	24800	23,10	23,20	23,25	23,30	23,40	23,40	23,50	23,60	23,60
<b>HSK5353-35</b>	30	137600	126900	117200	107500	90400	75500	62400	51100	41350	19,49	19,22	18,99	18,75	18,36	18,02	17,74	17,49	17,26
	40	124500	114600	105600	96600	80900	67100	55200	44800	35950	24,00	23,40	23,00	22,60	22,00	21,70	21,60	21,50	21,50
	50	110600	101500	93200	85000	70600	58000	47200	37850	29850	27,30	27,10	26,95	26,80	26,60	26,50	26,50	26,50	26,50
<b>HSK5363-40</b>	30	162100	149800	138600	127400	107600	90200	75000	61700	50100	25,40	25,20	24,85	24,50	23,80	23,00	22,20	21,40	20,80
	40	147900	136400	126000	115500	97100	80900	66700	54300	43500	30,30	29,80	29,30	28,80	27,80	27,00	26,30	25,70	25,30
	50	132200	121700	112100	102500	85500	70700	57700	46350	36550	34,90	34,50	34,10	33,70	33,00	32,30	31,70	31,30	30,90
<b>HSK6451-50</b>	30	192700	177800	164200	150600	126700	105700	87500	71600	57900	27,30	26,90	26,60	26,30	25,70	25,30	24,80	24,50	24,20
	40	174400	160500	148000	135400	113300	94000	77300	62800	50300	33,60	32,80	32,20	31,60	30,80	30,40	30,20	30,10	30,10
	50	154900	142200	130600	119100	98900	81300	66100	53000	41800	38,20	37,90	37,70	37,50	37,20	37,10	37,10	37,10	37,10
<b>HSK6461-60</b>	30	227300	210000	194300	178600	150900	126500	105200	86500	70200	35,60	35,30	34,85	34,40	33,30	32,20	31,10	30,00	29,20
	40	207400	191300	176700	162000	136200	113500	93600	76200	61000	42,50	41,80	41,05	40,30	39,00	37,90	36,90	36,10	35,40
	50	185400	170600	157100	143700	119900	99100	80900	65000	51200	49,00	48,40	47,85	47,30	46,20	45,30	44,50	43,80	43,40
<b>HSK7451-70</b>	30	284600	262600	242500	222500	187200	156400	129600	106400	86500	35,30	35,50	35,60	35,70	35,90	36,00	36,00	36,10	36,10
	40	259500	239100	220500	201900	169200	140600	115800	94300	75800	45,20	45,10	45,05	45,00	45,00	45,00	45,00	45,00	45,00
	50	230500	211700	194500	177300	147200	121000	98100	78400	61400	55,00	55,10	55,25	55,40	55,60	55,70	55,90	56,00	56,20
<b>HSK7461-80</b>	30	320400	295600	273000	250400	210700	175900	145600	119300	96500	43,90	43,30	42,80	42,30	41,40	40,60	40,00	39,40	38,90
	40	290100	267100	246300	225400	188700	156700	128800	104800	84100	54,00	52,80	51,85	50,90	49,60	48,90	48,60	48,50	48,40
	50	258000	236900	217700	198500	165000	135800	110500	88700	70100	61,50	61,00	60,65	60,30	59,90	59,80	59,70	59,70	59,70
<b>HSK7471-90</b>	30	344300	318200	294400	270600	228600	191700	159400	131200	106500	52,30	51,70	51,05	50,40	48,90	47,20	45,60	44,10	42,80
	40	314300	290000	267800	245600	206500	172100	142000	115700	92800	62,30	61,30	60,25	59,20	57,30	55,60	54,10	52,90	52,00
	50	281300	258900	238500	218100	182100	150600	123000	99000	78100	71,90	71,00	70,15	69,30	67,80	66,40	65,20	64,30	63,60

 Leistungsdaten für individuelle Eingabewerte und  
 60 Hz-Betrieb siehe BITZER Software

 Performance data for individual input data and  
 60 Hz operation see BITZER Software

 Данные по производительности для  
 индивидуальных начальных условий при 60 Hz см.  
 в BITZER Software

① Standardbetrieb: Leistungswerte **ohne**  
 Flüssigkeits-Unterkühlung  
 Economiser-Betrieb: Leistungswerte **mit**  
 Flüssigkeits-Unterkühlung ( $t_{cu} = t_{ms} + 5 K$ )

① Standard operation: Performance data  
**without** liquid subcooling  
 Economiser operation: Performance data  
**with** liquid subcooling ( $t_{cu} = t_{ms} + 5 K$ )

① Стандартные условия работы:  
**без** переохлаждения жидкости  
 Работа с экономайзером: с переохлаждением  
 жидкости ( $t_{cu} = t_{ms} + 5 K$ )

! Für Betrieb mit R22 sind die Öle B100  
 oder B150SH erforderlich. Siehe Seite 7  
 "Schmierstoffe"

! For operation with R22 the oils B100 or  
 B150SH are required. See page 7  
 "Lubricants"

! При работе на R22 необходимо использовать  
 масло B100 или B150SH. См. стр.7  
 «Смазочные масла»

Bereiche, in denen Ölkühlung erforderlich wird,  
 sowie Ölkühlerleistung siehe BITZER Software.

For ranges in which oil cooling becomes necessary  
 and oil cooler capacity see BITZER Software.

Условия работы, при которых необходимо  
 охлаждение масла, и производительность  
 маслоохладителя см. в BITZER Software.

**Leistungswerte 50 Hz**  
bezogen auf 10 K Sauggas-Überhitzung ①

**Performance data 50 Hz**  
based on 10 K suction gas superheat ①

**Данные по производительности 50 Hz**  
перегрев на всасывании 10 К ①

Tiefkühlbereich Economiser-Betrieb		Low temperature range Economiser operation							Низкотемпературное охлаждение						
Verdichter Typ Compressor type Тип компрессора	Verfl.- temp. Cond. temp. Темп. конд. °C	Kälteleistung Cooling capacity Холодопроизводительность $Q_o$ [Watt]							Leistungsaufnahme Power consumption Потребляемая мощность $P_e$ [kW]						
		Verdampfungstemperatur °C			Evaporation temperature °C				Temperatur испарения °C						
		-15	-20	-25	-30	-35	-40	-45	-15	-20	-25	-30	-35	-40	-45
HSN5343-20	30	53200	44450	36750	29950	24000	18830	14370	17,90	16,90	16,06	15,33	14,67	14,05	13,42
	40	50700	42300	34800	28200	22450	17450	13140	21,70	20,80	20,00	19,23	18,46	17,71	16,98
	50	47450	39350	32150	25800	20250	15370		26,60	25,80	24,80	23,80	22,80	21,70	
HSN5353-25	30	62000	52100	43250	35500	28650	22700	17610	20,60	19,70	18,87	18,11	17,39	16,70	16,00
	40	59500	49850	41200	33600	27000	21200	16190	24,90	24,00	23,10	22,20	21,30	20,50	19,53
	50	56300	46800	38450	31000	24500	18840		30,30	29,30	28,30	27,10	25,90	24,60	
HSN5363-30	30	72300	60800	50600	41550	33600	26700	20700	24,30	23,00	21,90	20,90	20,00	19,10	18,17
	40	69300	58100	48200	39400	31700	24950	19090	29,00	27,80	26,70	25,60	24,50	23,50	22,40
	50	65200	54500	44900	36400	28900	22350		35,10	33,90	32,60	31,30	30,00	28,60	
HSN6451-40	30	83500	70100	58300	47800	38600	30600	23700	27,60	26,30	25,20	24,20	23,30	22,40	21,50
	40	80000	67000	55500	45300	36350	28550	21800	33,00	31,90	30,80	29,70	28,60	27,50	26,30
	50	75500	62900	51700	41750	33000	25400		40,10	38,90	37,60	36,20	34,80	33,20	
HSN6461-50	30	98900	83200	69200	56900	46000	36600	28400	33,20	31,40	29,90	28,60	27,40	26,20	24,90
	40	94400	79200	65700	53800	43300	34100	26100	39,30	37,70	36,30	34,90	33,50	32,10	30,80
	50	88400	73900	61000	49500	39400	30500		47,40	45,80	44,20	42,60	41,00	39,30	
HSN7451-60	30	123600	103200	85200	69500	55700	43700	33400	40,00	37,60	35,70	34,10	32,70	31,40	30,20
	40	116800	97400	80200	65100	51900	40450	30500	47,90	46,00	44,30	42,70	41,20	39,70	38,30
	50	108300	90000	73700	59300	46700	35650		58,30	56,60	54,80	52,90	51,00	48,90	
HSN7461-70	30	137000	115000	95600	78400	63400	50300	39100	44,00	41,90	40,20	38,60	37,20	35,80	34,50
	40	130500	109300	90500	74000	59500	46850	35900	52,40	50,60	48,90	47,20	45,60	43,90	42,20
	50	122200	101900	83900	68000	54000	41700		63,30	61,50	59,60	57,50	55,40	53,00	
HSN7471-75	30	147900	124300	103400	84900	68800	54800	42600	48,30	45,70	43,50	41,60	39,80	38,10	36,40
	40	140400	117800	97700	80000	64500	51000	39200	57,00	54,70	52,60	50,60	48,70	46,80	44,90
	50	130800	109400	90400	73500	58600	45600		68,30	66,10	63,90	61,70	59,50	57,20	

Leistungsdaten für individuelle Eingabewerte und 60 Hz-Betrieb siehe BITZER Software

Performance data for individual input data and 60 Hz operation see BITZER Software

Данные по производительности для индивидуальных начальных условий при 60 Hz см. в BITZER Software

① Standardbetrieb: Leistungswerte **ohne** Flüssigkeits-Unterkühlung  
Economiser-Betrieb: Leistungswerte **mit** Flüssigkeits-Unterkühlung ( $t_{cu} = t_{ms} + 5$  K)

① Standard operation: Performance data **without** liquid subcooling  
Economiser operation: Performance data **with** liquid subcooling ( $t_{cu} = t_{ms} + 5$  K)

① Стандартные условия работы: **без** переохлаждения жидкости  
Работа с экономайзером: **с** переохлаждением жидкости ( $t_{cu} = t_{ms} + 5$  K)

**!** Für Betrieb mit R22 sind die Öle B100 oder B150SH erforderlich. Siehe Seite 7 "Schmierstoffe"

**!** For operation with R22 the oils B100 or B150SH are required. See page 7 "Lubricants"

**!** При работе на R22 необходимо использовать масло B100 или B150SH. См. стр.7 «Смазочные масла»

Bereiche, in denen Ölkühlung erforderlich wird, sowie Ölkühlerleistung siehe BITZER Software.

For ranges in which oil cooling becomes necessary and oil cooler capacity see BITZER Software.

Условия работы, при которых необходимо охлаждение масла, и производительность маслоохладителя см. в BITZER Software.

Verdichter Typ	Motor-Version	Förder-volumen 50 Hz	Förder-volumen 60 Hz	Gewicht	Rohranschlüsse				Leistungs-stufen nomi-nal	Motor-Anschluss	Max. Betriebs-strom	Max. Leistungs-aufnahme	Anlauf-strom (Rotor blockiert)
					Druckleitung mm	Saugleitung Zoll	mm	Zoll					
Compressor type	Motor version	Displace-ment 50 Hz	Displace-ment 60 Hz	Weight	Pipe connections				Capacity steps nominal	Motor connec-tion	Max. operating current	Max. power consum.	Starting current (locked rotor)
Тип компрессора	Версия мотора	Объемная произ-ть 50 Hz	Объемная произ-ть 60 Hz	Вес	Присоединение трубопроводов				Регулирование производи-тельности	Подклю-чение мотора	Макс. рабочи й ток	Макс. потребл яемая мощность	Пусковой ток (блок. ротор)
	①	m <sup>3</sup> /h <sup>②</sup>	m <sup>3</sup> /h <sup>②</sup>	kg	Линия нагнетания мм	Линия всасывания дюйм	Линия нагнетания дюйм	Линия всасывания мм	% <sup>③</sup>	④	A <sup>⑤</sup>	kW <sup>⑤</sup>	A Δ/ΔΔ
<b>HSK5343-30</b> <b>HSN5343-20</b>	1 1	84	101	170 166	42	1 5/8"	54	2 1/8"	100/90/70 100/90/55	400 V ±10% Δ/ΔΔ-3-50Hz 460 V ±10% Δ/ΔΔ-3-60Hz Part Winding	52 48	33 29	126/218 129/201
<b>HSK5353-35</b> <b>HSN5353-25</b>	1 1	100	121	178 169	42	1 5/8"	54	2 1/8"	100/85/60 100/80/50		58 52	37 33	153/266 126/218
<b>HSK5363-40</b> <b>HSN5363-30</b>	1 1	118	142	183 174	42	1 5/8"	54	2 1/8"	100/80/55 100/75/45		66 58	42 37	182/311 153/266
<b>HSK6451-40</b> <b>HSK6451-50</b> <b>HSN6451-40</b>	2 1 1	140	168	234 238 234	42	1 5/8"	54	2 1/8"	100/85/60 100/75/50		65 79 65	40 50 40	187/313 206/355 187/313
<b>HSK6461-40</b> <b>HSK6461-60</b> <b>HSN6461-50</b>	2 1 1	165	198	238 246 238	42	1 5/8"	54	2 1/8"	100/80/55 100/75/45		65 98 79	40 65 50	187/313 267/449 206/355
<b>HSK7451-50</b> <b>HSK7451-70</b> <b>HSN7451-60</b>	2 1 1	192	232	297 305 297	54	2 1/8"	76	3 1/8"	100/75/45 100/80/65		79 124 98	50 75 65	206/355 290/485 267/449
<b>HSK7461-60</b> <b>HSK7461-80</b> <b>HSN7461-70</b>	2 1 1	220	266	310 314 310	54	2 1/8"	76	3 1/8"	100/70/40 100/75/60		98 144 124	65 85 75	267/449 350/585 290/485
<b>HSK7471-70</b> <b>HSK7471-90</b> <b>HSN7471-75</b>	2 1 1	250	302	326 336 326	54	2 1/8"	76	3 1/8"	100/60/40 100/75/55		124 162 144	75 92 85	290/485 423/686 350/585

① Motor 2: Speziell für R134a optimierte Verdichter für Klima- und Normalkühlung bis max. 65°C Verflüssigungstemperatur

② Bei 2900 min<sup>-1</sup> (50 Hz)  
Bei 3500 min<sup>-1</sup> (60 Hz)

③ Effektive Leistungsstufen sind von den Betriebsbedingungen abhängig  
K-Modelle -10/45°C (ohne ECO)  
N-Modelle -35/40°C (ohne ECO)

④ Andere Spannungen und Stromarten auf Anfrage

⑤ Für die Auslegung von Schützen, Zuleitungen und Sicherungen max. Betriebsstrom bzw. max. Leistungsaufnahme berücksichtigen.  
Schütze: Gebrauchs-Kategorie AC3  
Wicklungsteilung: 50%/50%  
PW: Beide Schütze auf ca. 60% des maximalen Betriebsstromes auslegen

① Motor 2: Particularly for R134a optimised compressor series for air conditioning and medium temperature application up to max. 65°C condensing temperature

② With 2900 min<sup>-1</sup> (50 Hz)  
With 3500 min<sup>-1</sup> (60 Hz)

③ Effective capacity steps are dependent upon operating conditions  
K models -10/45°C (without ECO)  
N models -35/40°C (without ECO)

④ For other electrical supplies upon request

⑤ For the selection of contactors, cables and fuses the max. operating current/max. power consumption must be considered.  
Contactors: Operational category AC3  
Winding partition: 50%/50%  
PW: Select both motor contactors for approx. 60% of the maximum operating current

① Мотор 2: Серия компрессоров, специально оптимизированных для R134a – для кондиционирования или среднетемпературного охлаждения до температуры конденсации макс. 65°C

② При 2900 min<sup>-1</sup> (50 Hz)  
При 3500 min<sup>-1</sup> (60 Hz)

③ Действительные ступени производительности зависят от рабочих условий  
Модели K -10/45°C (бз ECO)  
Модели N -35/40°C (бз ECO)

④ Другие типы эл. питания по запросу

⑤ Выбор контакторов, питающих кабелей и предохранителей нужно осуществлять по макс. рабочему току/макс. потребляемой мощности.  
Контакторы: категория эксплуатации AC3  
Разделенные обмотки 50%/50%  
PW: выбирайте оба контактора мотора на ток, приблизительно равный 60% от макс. рабочего.

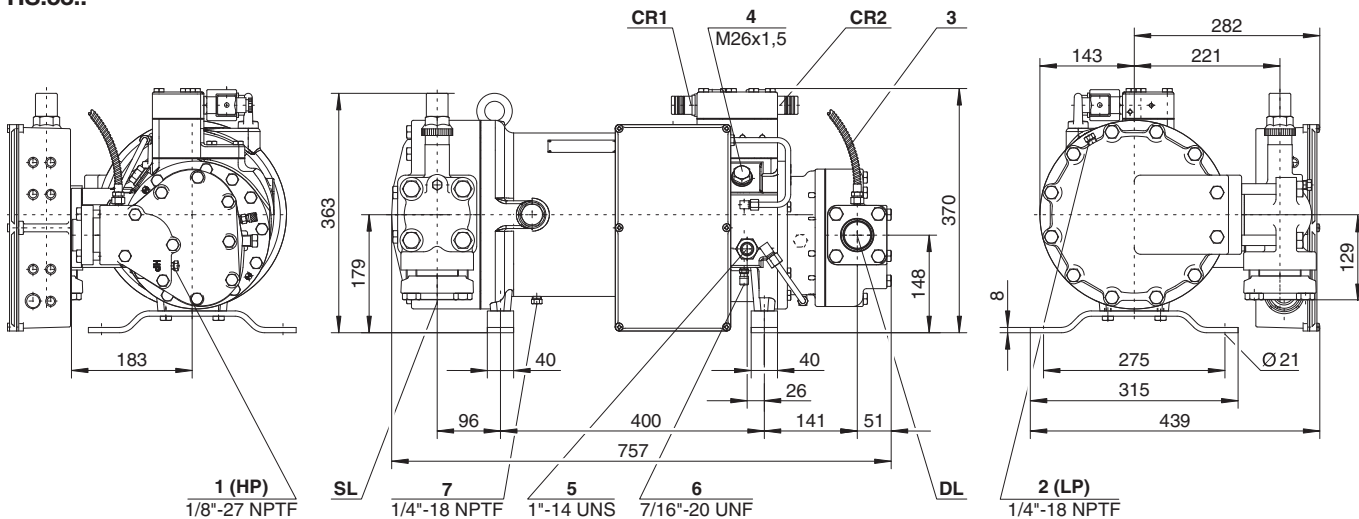


Maßzeichnungen

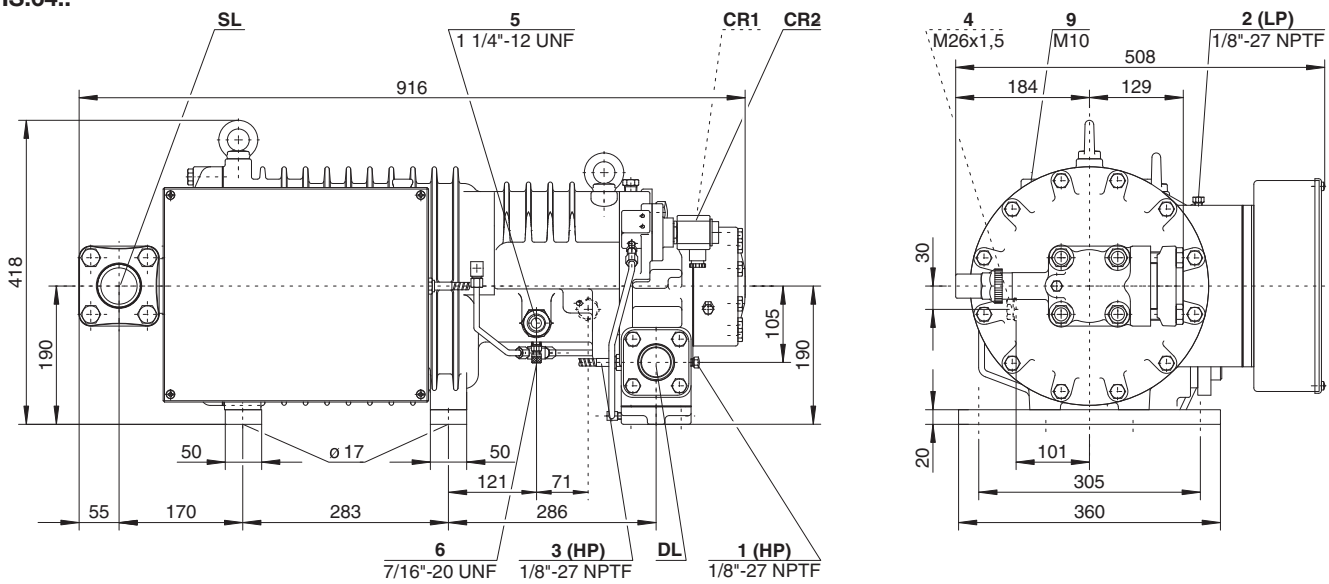
Dimensional drawings

Чртежи с указанием размеров

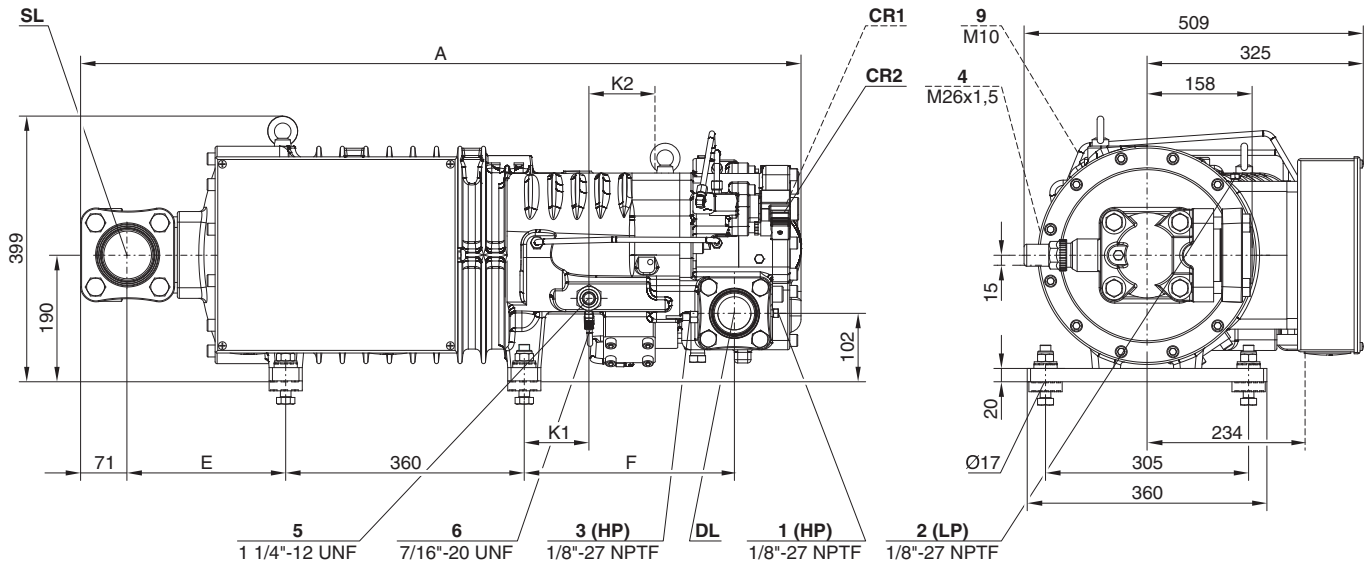
HS.53..



HS.64..



### HS.74..



	A	E	F	K1	K2
HS.7451 & HS.7461	1021	186	295	76	109
HSK7471-70 & HSN7471-75	1034	186	318	98	97
HSK7471-90	1087	238	318	98	97

#### Anschluss-Positionen

- 1 Hochdruck-Anschluss (HP)
- 2 Niederdruck-Anschluss (LP)
- 3 Druckgas-Temperaturfühler (HP)
- 4 Economiser (ECO) oder Kältemittel-Einspritzung (LI)
- 5 Öl-Einspritzung
- 6 Öldruck-Anschluss
- 7 Ölablass-Stopfen (Motorgehäuse)
- 8 –
- 9 Gewindebohrung für Rohrhalterung (ECO- und LI-Leitung)

SL Sauggas-Leitung  
DL Druckgas-Leitung

#### Connection positions

- 1 High pressure connection (HP)
- 2 Low pressure connection (LP)
- 3 Discharge gas temperature sensor (HP)
- 4 Economiser (ECO) or liquid injection (LI)
- 5 Oil injection
- 6 Oil pressure connection
- 7 Oil drain plug (motor housing)
- 8 –
- 9 Threaded hole for pipe support (ECO and LI line)

SL Suction gas line  
DL Discharge gas line

#### Позиции присоединений

- 1 Присоединение высокого давления (HP)
- 2 Присоединение низкого давления (LP)
- 3 Датчик температуры нагнетаемого газа (HP)
- 4 Экономайзер/ (ECO) или впрыск жидкости (LI)
- 5 Впрыск масла
- 6 Штуцер давления масла
- 7 Слив масла (корпус мотора)
- 8 –
- 9 Резьбовое отверстие для крепления трубопровода (линия экономайзера и впрыска жидкости)

SL Линия всасывания  
DL Линия нагнетания