

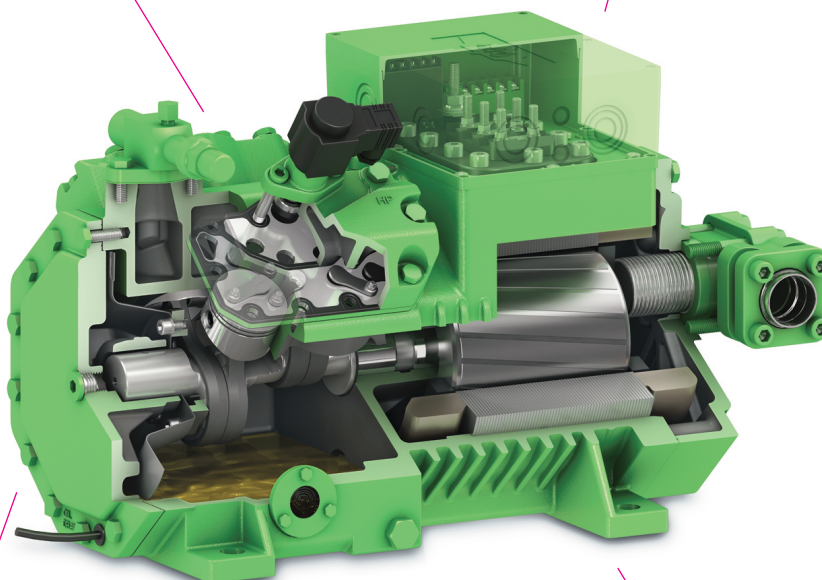
Die besonderen Attribute der BITZER ECOLINE Verdichter

The special highlights of the BITZER ECOLINE compressors

Отличительные особенности компрессоров BITZER ECOLINE

- Neues Ventilplattendesign
- New valve plate design
- Клапанные доски новой конструкции

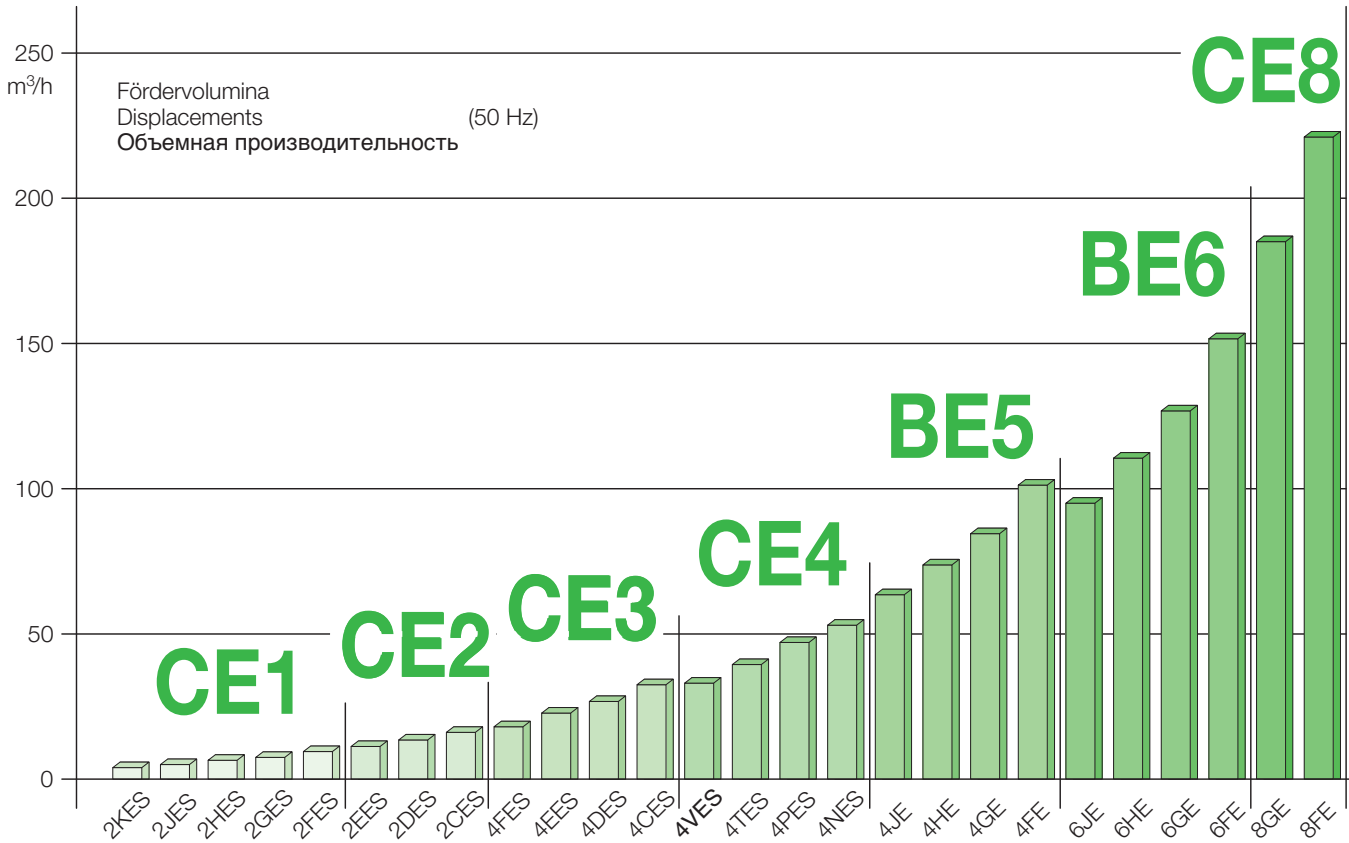
- Neue Gestaltung des Zylinderkopfes – geringe Pulsationen
- New cylinder head design – less pulsation
- Новая конструкция головки цилиндров – снижены пульсации



- Minimale Druckverluste durch optimierte Strömungsverhältnisse
- Optimized gas flow for minimum pressure drop
- Оптимизированы газовые потоки для снижения потерь давления

- Neue Konstruktion von Kolben und Pleuel
- New piston and connecting rod design
- Шатунно-поршневая группа новой конструкции

- Speziell angepasster, besonders effizienter Motor
- Specially adapted highly efficient motor
- Специально адаптированный высокоэффективный мотор



Erläuterung der Typenbezeichnung

Beispiel

4 N E S - 20 Y - 40P

Kennziffer für Zylinderzahl
(doppelt bei Tandem-Verdichter)

4 N E S - 20 Y - 40P

Kennbuchstabe für Bohrung x Hub

4 N E S - 20 Y - 40P

Kennbuchstabe für BITZER ECOLINE Serie

4 N E S - 20 Y - 40P

Kennbuchstabe für Zentrifugal-schmierung

4 N E S - 20 Y - 40P

Kennziffer für Motorgröße

4 N E S - 20 Y - 40P

Kennbuchstabe für Esteröl-Füllung

4 N E S - 20 Y - 40P

Motorerkennung

Explanation of model designation

Example

4 N E S - 20 Y - 40P

Index for number of cylinders
(double with tandem compressor)

4 N E S - 20 Y - 40P

Identification letter for bore x stroke

4 N E S - 20 Y - 40P

Identification letter for BITZER ECOLINE series

4 N E S - 20 Y - 40P

Identification letter for centrifugal lubrication

4 N E S - 20 Y - 40P

Code for motor size

4 N E S - 20 Y - 40P

Identification letter for ester oil charge

4 N E S - 20 Y - 40P

Motor code

Расшифровка обозначения модели

Пример

4 N E S - 20 Y - 40P

Цифра, обозначающая количество цилиндров
(удвоенная для тандем-компрессоров)

4 N E S - 20 Y - 40P

Кодовое обозначение диаметра цилиндра и хода поршня

4 N E S - 20 Y - 40P

Кодовое обозначение серии BITZER ECOLINE

4 N E S - 20 Y - 40P

Кодовое обозначение центробежной системы смазки

4 N E S - 20 Y - 40P

Условное обозначение мощности мотора

4 N E S - 20 Y - 40P

Кодовое обозначение заправки эфирным маслом

4 N E S - 20 Y - 40P

Код мотора



**Technische Daten
und Leistungswerte**

**Technical data
and performance data**

**Технические данные и данные по
производительности**

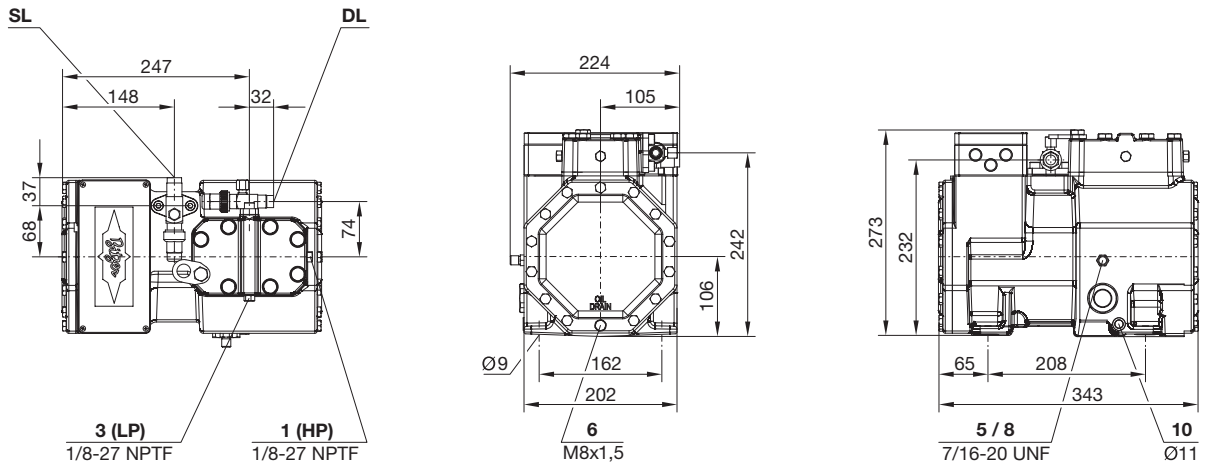
Verdichter Typ	Motor Version	Förder- volumen bei 1450 min ⁻¹	Anzahl der Zylinder	Kälteleistung Refrigerating capacity Q_o Холодопроизводительность				Öl- füllung Oil charge	Gewicht Weight	Rohran- schlüsse DL SL		Motor	Elektrische Daten Max. Betriebs- strom Max. Leistungs- aufnahme I FU 70 Hz		
				Compressor type						Prisоедине- ния DL SL	Motor		Electrical data Max. operating current Max. power con- sumption I FI 70 Hz		
				Тип компрессора	Версия мотора	Объемная произв-ть при 1450 ми ⁻¹ m ³ /h	Количес- тво цилиндр ов						R134a		R404A
				t ₀ /t _c 5°C / 50°C	t ₀ /t _c -10°C / 45°C	t ₀ /t _c -10°C / 45°C	t ₀ /t _c -35°C / 40°C	Заправ- ка мас- лом	Вес	① mm	②	③	④		
2KES-05(Y)	1	4,06	2	1960	1010	1720	435	1,0	43	12	16		4,9/2,8	1,5	-
2JES-07(Y)	1	5,21	2	2510	1290	2380	675	1,0	43	12	16		6,4/3,7	1,9	-
2HES-1(Y)	2			3330	1820	3000	890		44				6,7/3,8	2,0	-
2HES-2(Y)	1	6,51	2	3320	1810	3080	910	1,0	45	12	16		7,8/4,5	2,4	-
2GES-2(Y)	1	7,58	2	3910	2160	3550	1110	1,0	45	12	16		8,7/5,0	2,7	-
2FES-2(Y)	2			4820	2680	4380	1360		45				9,2/5,3	2,9	-
2FES-3(Y)	1	9,54	2	4810	2670	4370	1350	1,0	47	12	16		10,7/6,1	3,4	-
2EES-2(Y)	2			6070	3310	5680	1770		68				10,4/6,0	3,3	-
2EES-3(Y)	1	11,4	2	6070	3310	5680	1770	1,5	71	16	22		13,4/7,5	3,8	-
2DES-2(Y)	2			7260	3980	6810	2180		68				13,4/7,5	4,0	-
2DES-3(Y)	1	13,4	2	7260	3980	6810	2180	1,5	71	16	22	Δ / Y ^⑤	15,0/8,6	4,6	-
2CES-3(Y)	2			8940	4950	8440	2790		70				15,8/9,1	5,0	-
2CES-4(Y)	1	16,2	2	8940	4950	8440	2790	1,5	70	16	22		17,4/10,0	5,6	-
4FES-3(Y)	2			9440	5080	9100	3030		82				16,5/9,5	5,3	-
4FES-5(Y)	1	18,1	4	9440	5070	9100	3030	2,0	86	16	22		18,8/10,8	5,8	-
4EES-4(Y)	2			12110	6780	11570	3830		84				21,2/12,2	6,9	-
4EES-6(Y)	1	22,7	4	12110	6780	11410	3700	2,0	86	16	28		23,7/13,6	7,6	-
4DES-5(Y)	2			14360	7820	13830	4580		86				25,2/14,5	8,1	-
4DES-7(Y)	1	26,8	4	14350	7820	13830	4580	2,0	89	22	28		28,7/16,5	8,9	-
4CES-6(Y)	2			17690	9730	16720	5400		91				30,8/17,7	9,7	-
4CES-9(Y)	1	32,5	4	17690	9730	16720	5400	2,0	91	22	28		35,1/20,2	11,3	-
4VES-6Y	3				10090				129				10,0	6	14,8
4VES-7(Y)	2	34,7	4	18680	10090	17210	5080	2,6	129	22	28		16,6	11	-
4VES-10(Y)	1			18370	9880	17230	5110		139				19,9	12	-
4TES-8Y	3				12330				134				12,1	7	17,6
4TES-9(Y)	2	41,3	4	22600	12330	21000	6480	2,6	134	28	35		19,9	13	-
4TES-12(Y)	1			22200	12060	20950	6450		141				25,1	14	-
4PES-10Y	3				13850				139		35		13,6	8	21,0
4PES-12(Y)	2	48,5	4	25800	13850	23850	6980	2,6	139	28	35		22,7	14	-
4PES-15(Y)	1			25400	13560	23700	6880		147		42		28,2	16	-
4NES-12Y	3				16600				141		35		15,9	9	25,2
4NES-14(Y)	2	56,2	4	30500	16550	28600	8820	2,6	141	28	35		26,6	17	-
4NES-20(Y)	1			30300	16460	28600	8860		150		42		33,2	19	-
4JE-13Y	3				19460				179				19,8	11	28,6
4JE-15(Y)	2	63,5	4	34700	19320	33150	10680	4,0	190	28	42		30,8	19	-
4JE-22(Y)	1			34100	18820	32200	9920		190				37,2	21	-
4HE-15Y	3				23000				183		42		22,5	13	32,5
4HE-18(Y)	2	73,7	4	40950	23000	38800	12890	4,0	190	28	42		36,7	22	-
4HE-25(Y)	1			40600	22500	38100	12310		194		54		44,0	25	-
4GE-20Y	3				27000				192				25,9	16	38,1
4GE-23(Y)	2	84,6	4	46000	25700	45000	15420	4,5	192	28	54		43,9	27	-
4GE-30(Y)	1			47350	26350	43800	14410		206				51,2	28	-
4FE-25Y	3				31950				196				32,1	19	46,6
4FE-28(Y)	2	101,8	4	56600	31950	53300	18460	4,5	207	28	54		52,8	31	-
4FE-35(Y)	1			55600	31050	52800	18030		207				62,1	35	-
6JE-22Y	3				28600				213				28,5	16	42,4
6JE-25(Y)	2	95,3	6	51200	28200	49350	15970	4,75	228	35	54		46,4	27	-
6JE-33(Y)	1			51800	28400	47700	14610		231				53,2	30	-
6HE-25Y	3				33650				224				32,9	19	48,2
6HE-28(Y)	2	110,5	6	60500	33650	57100	19020	4,75	228	35	54		53,2	33	-
6HE-35(Y)	1			59800	32900	56000	18140		235				64,4	36	-
6GE-30Y	3				40100				228				40,0	23	58,4
6GE-34(Y)	2	126,8	6	69100	38850	66700	23600	4,75	228	35	54		65,5	40	-
6GE-40(Y)	1			69400	38800	63800	21250		238				73,9	42	-
6FE-40Y	3				47050				238				51,1	27	75,5
6FE-44(Y)	2	151,6	6	83300	47050	79900	27700	4,75	241	42	54		83,2	46	-
6FE-50(Y)	1			81800	45700	78000	26100		241				96,2	51	-
8GE-50(Y)	2	185	8	94700	52500			5,0	342				92,0	51	-
8GE-60(Y)	1			94700	52500	90500			350	42	76		113,0	63	-
8FE-60(Y)	2			111100	62200				361				113,0	63	-
8FE-70(Y)	1	221	8	111100	62200	107100		5,0	374	54	76		139,0	78	-

Maßzeichnungen

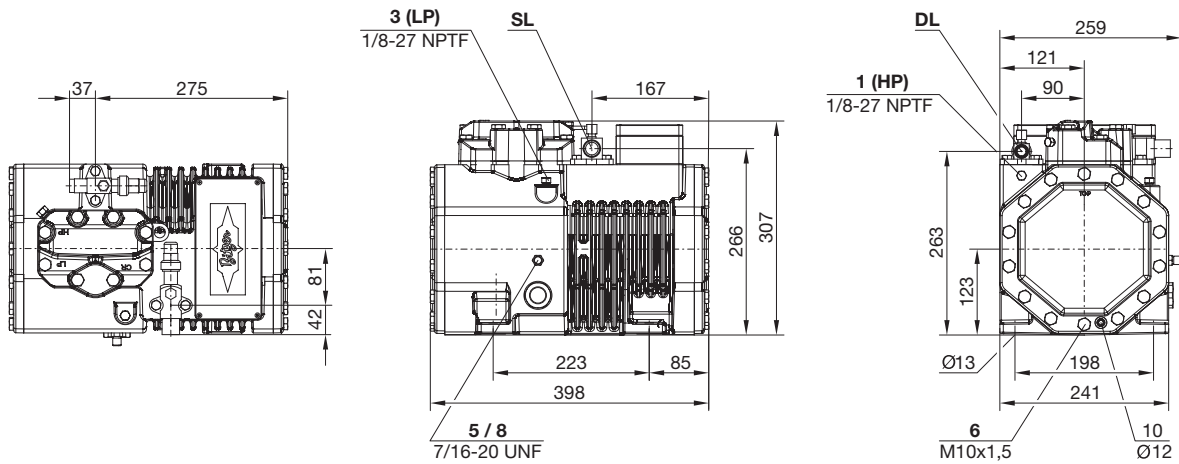
Dimensional drawings

Чертежи с указанием размеров

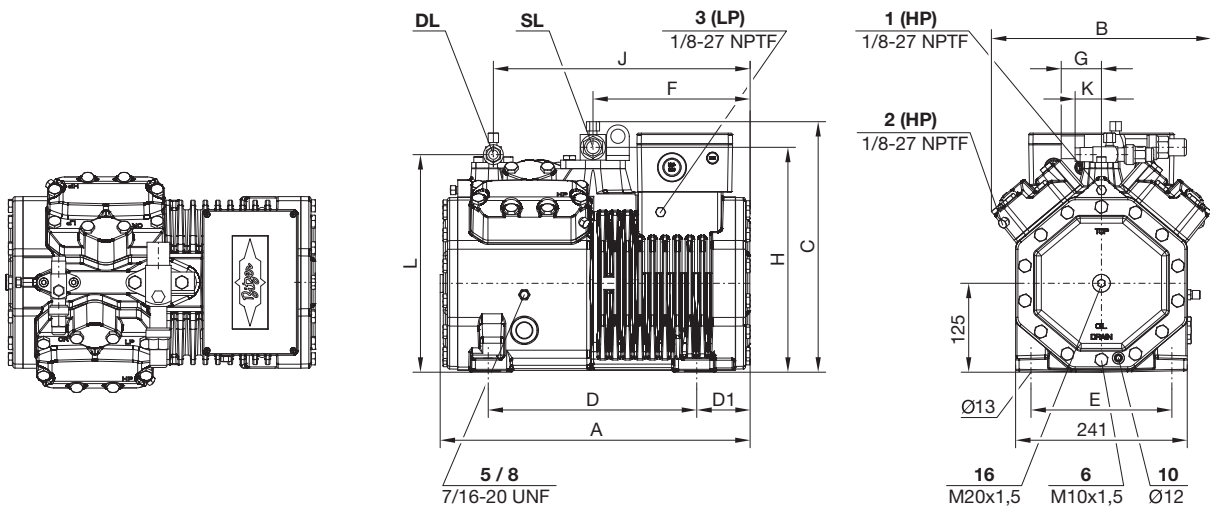
2KES-05(Y) .. 2FES-3(Y), 2KESP-05P .. 2FESP-3P



2EES-2(Y) .. 2CES-4(Y), 2EESP-2P .. 2CESP-4P



4FES-3(Y) .. 4CES-9(Y), 4FESP-3P .. 4CESP-9P



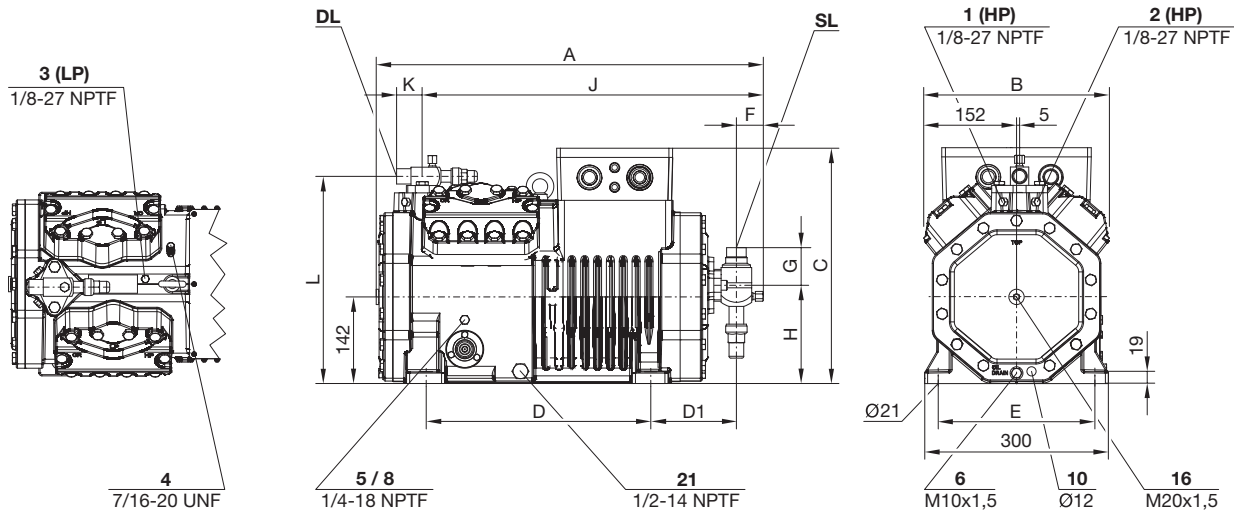
	A	B	C	D	D1	E	F	G	H	J	K	L
	mm	mm	mm	mm	mm	mm	mm	mm	mm	mm	mm	mm
4FES-3(Y), 4FESP-3P, 4FES-5(Y), 4FESP-5P	436	309	348	293	75	198	221	42	313	361	37	306
4EES-4(Y), 4EESP-4P, 4EES-6(Y), 4EESP-6P	436	309	352	293	75	198	221	56	316	361	37	306
4DES-5(Y), 4DESP-5P	436	309	352	293	75	198	221	56	316	361	42	310
4DES-7(Y), 4DESP-7P, 4CES-6(Y), 4CESP-6P, 4CES-9(Y), 4CESP-9P	461	309	352	293	101	198	246	56	316	386	42	310

Legende für Anschlüsse siehe Seite 27

Legend for connections see page 27

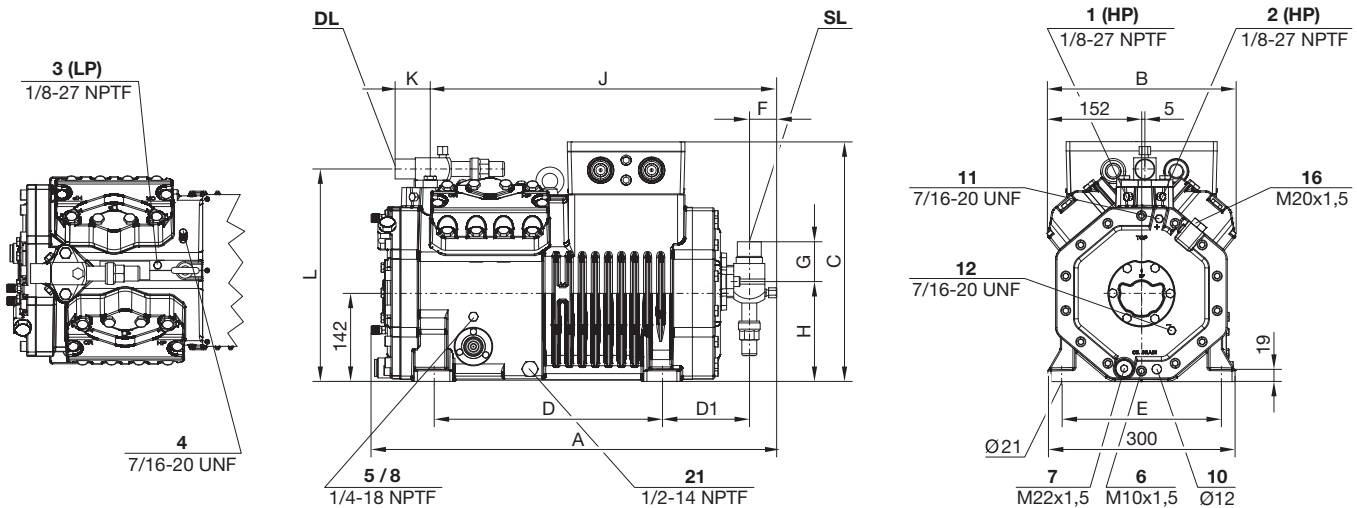
Описание присоединений см. на стр. 27

4VES-6Y .. 4NES-20(Y), 4VESP-7P .. 4NESP-20P



	A	B	C	D	D1	E	F	G	H	J	K	L
	mm	mm	mm	mm	mm	mm	mm	mm	mm	mm	mm	mm
4VES-6Y, 4VES-7(Y), 4VESP-7P, 4VES-10(Y), 4VESP-10P	634	303	385	367	142	256	44	62	160	558	42	339
4TES-8Y, 4TES-9(Y), 4TESP-9P, 4TES-12(Y), 4TESP-12P	634	303	385	367	142	256	44	64	161	558	56	342
4PES-10Y, 4PES-12(Y), 4PESP-12P	634	303	385	367	142	256	44	64	161	558	56	342
4PES-15(Y), 4PESP-15P	658	303	385	367	162	256	48	112	173	582	56	342
4NES-12Y, 4NES-14(Y), 4NESP-14P	634	303	385	367	142	256	44	64	161	558	56	342
4NES-20(Y), 4NESP-20P	658	303	385	367	162	256	48	112	173	582	56	342

4VE-6Y .. 4NE-20(Y)



	A	B	C	D	D1	E	F	G	H	J	K	L
	mm	mm	mm	mm	mm	mm	mm	mm	mm	mm	mm	mm
4VE-6Y, 4VE-7(Y), 4VE-10(Y)	653	303	385	367	142	256	44	61	161	558	42	339
4TE-8Y, 4TE-9(Y), 4TE-12(Y)	653	303	385	367	142	256	44	64	160	558	56	342
4PE-10Y, 4PE-12(Y)	653	303	385	367	142	256	44	64	160	558	56	342
4PE-15(Y)	677	303	385	367	209	256	48	112	173	582	56	342
4NE-12Y, 4NE-14(Y)	653	303	385	367	142	256	44	64	160	558	56	342
4NE-20(Y)	677	303	385	367	209	256	48	112	173	582	56	342

Legende für Anschlüsse siehe Seite 27

Legend for connections see page 27

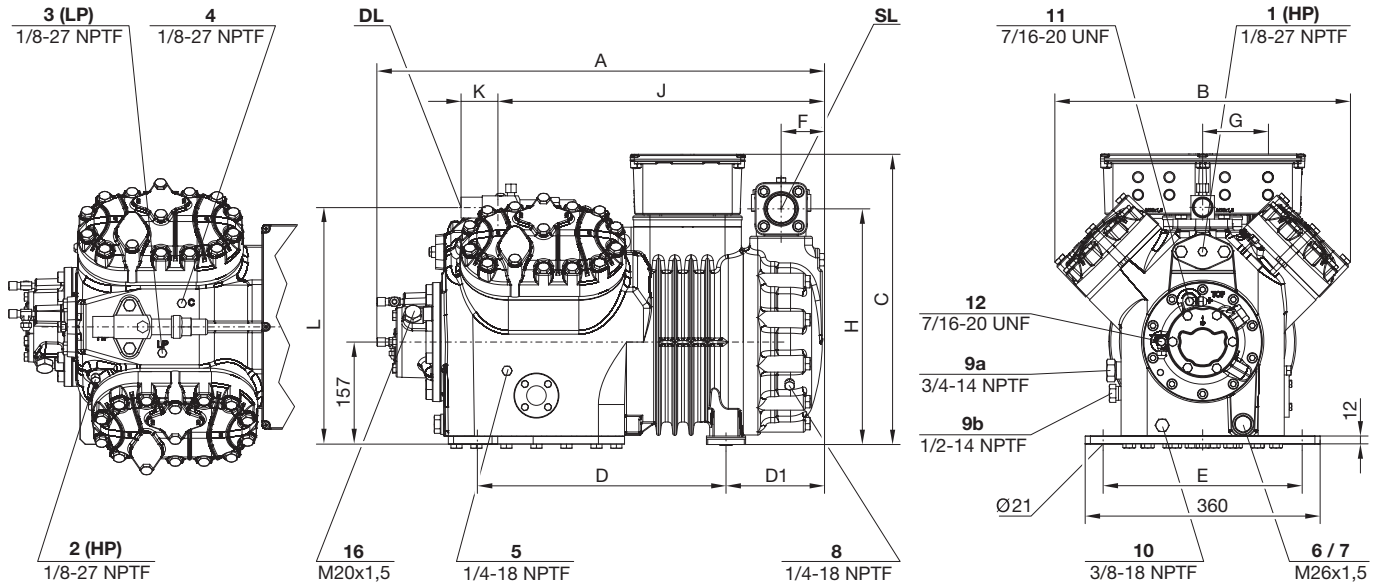
Описание присоединений см. на стр. 27

Maßzeichnungen

Dimensional drawings

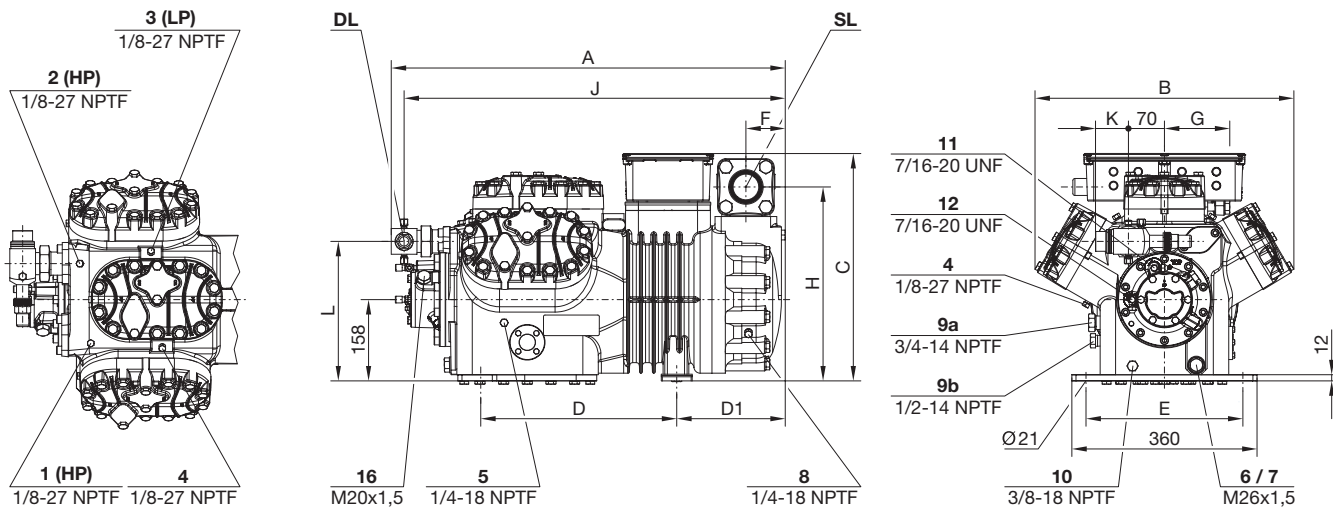
Чертежи с указанием размеров

4JE-13Y .. 4FE-35(Y), 4JEP-15P .. 4FEP-35P

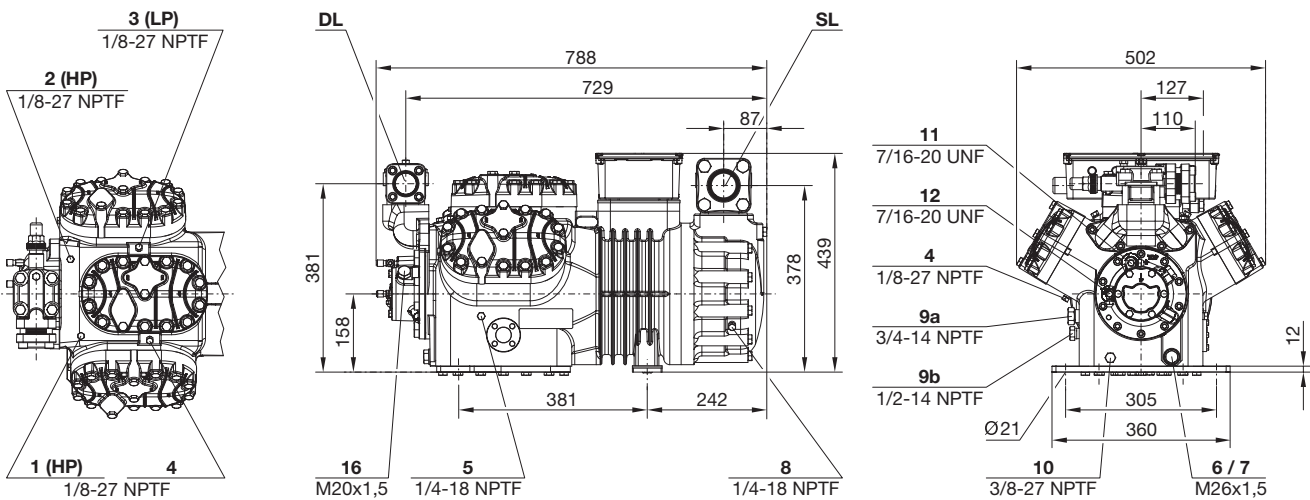


	A	B	C	D	D1	E	F	G	H	J	K	L
	mm	mm	mm	mm	mm	mm	mm	mm	mm	mm	mm	mm
4JE-13Y, 4JE-15(Y), 4JEP-15P	686	453	445	381	151	305	66	110	361	501	56	362
4JE-22(Y), 4JEP-22P	686	453	445	381	151	305	66	110	361	501	56	362
4HE-15Y, 4HE-18(Y), 4HEP-18P	686	453	445	381	151	305	66	110	361	501	56	362
4HE-25(Y), 4HEP-25P	735	453	445	381	200	305	87	127	377	549	56	362
4GE-20Y, 4GE-23(Y), 4GEP-23P	704	453	445	381	169	305	76	127	377	519	56	362
4GE-30(Y), 4GEP-30P	735	453	445	381	200	305	87	127	377	549	56	362
4FE-25Y, 4FE-28(Y), 4FEP-28P	735	453	445	381	200	305	87	127	377	549	56	362
4FE-35(Y), 4FEP-35P	735	453	445	381	200	305	87	127	377	549	56	362

6JE-22Y .. 6GE-40(Y), 6JEP-25P .. 6GEP-40P



6FE-40Y .. 6FE-50(Y), 6FEP-44P .. 6FEP-50P



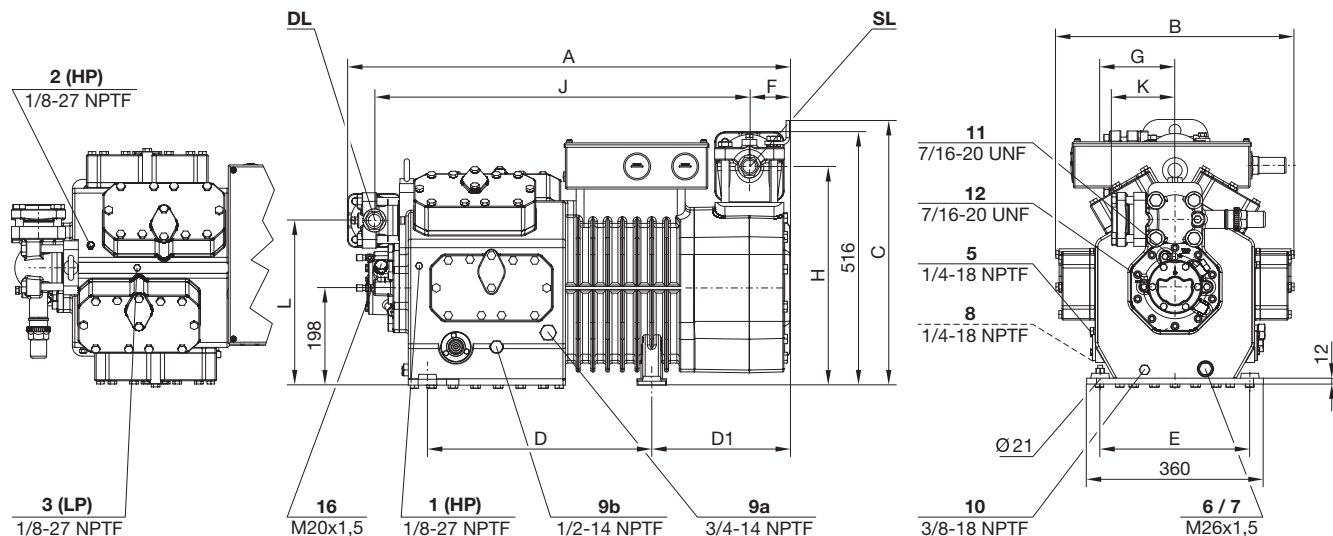
	A	B	C	D	D1	E	F	G	H	J	K	L
	mm	mm	mm	mm	mm	mm	mm	mm	mm	mm	mm	mm
6JE-22Y, 6JE-25(Y), 6JEP-25P	765	502	439	381	211	305	76	127	378	740	64	271
6JE-33(Y), 6JEP-33P	796	502	439	381	242	305	87	127	378	771	64	271
6HE-25Y, 6HE-28(Y), 6HEP-28P	765	502	439	381	211	305	76	127	378	740	64	271
6HE-35(Y), 6HEP-35P	796	502	439	381	242	305	87	127	378	771	64	271
6GE-30Y, 6GE-34(Y), 6GEP-34P	765	502	439	381	211	305	76	127	378	740	64	271
6GE-40(Y), 6GEP-40P	796	502	439	381	242	305	87	127	378	771	64	271

Maßzeichnungen

Dimensional drawings

Чертежи с указанием размеров

8GE-50(Y) .. 8FE-70(Y), 8GEP-50P .. 8FEP-70P



	A	B	C	D	D1	E	F	G	H	J	K	L
	mm	mm	mm	mm	mm	mm	mm	mm	mm	mm	mm	mm
8GE-50(Y), 8GEP-50P, 8GE-60(Y), 8GEP-60P	886	485	538	457	281	305	82	158	444	757	110	336
8FE-60(Y), 8FEP-60P, 8FE-70(Y), 8FEP-70P	902	485	538	457	281	305	82	158	444	764	129	336

Anschluss-Positionen

- 1 Hochdruckanschluss (HP)
- 2 Anschluss für Druckgastemperaturfühler (HP), alternativ Anschluss für CIC-Fühler
- 3 Niederdruckanschluss (LP)
- 4 CIC-System: Einspritzdüse (LP)
- 5 Öleinfüllstopfen
- 6 Ölablass
- 7 Ölfilter (Magnetschraube)
- 8 Ölrückführung (Ölabscheider)
- 9 Anschluss für Öl- und Gasausgleich (Parallelbetrieb)
- 9a Anschluss für Gasausgleich (Parallelbetrieb)
- 9b Anschluss für Ölausgleich (Parallelbetrieb)
- 10 Anschluss für Ölheizung
- 11 Öldruckanschluss +
- 12 Öldruckanschluss -
- 16 Anschluss für Ölüberwachung (opto-elektronische Ölüberwachung "OLC-K1" oder Öldifferenzdruckschalter "Delta-PII")
- 21 Wartungsanschluss für Ölventil

- SL Sauggasleitung
DL Druckgasleitung

Maßangaben können Toleranzen entsprechend EN ISO 13920-B aufweisen.

2D-Zeichnungen im DXF-Format,
3D-Zeichnungen im STP-Format

- können von der Internetseite heruntergeladen werden:
 - www.bitzer.de
 - www.bitzer-corp.com
 - Web-Sites der BITZER-Tochtergesellschaften

Connection positions

- 1 High pressure connection (HP)
- 2 Connection for discharge gas temperature sensor (HP), connection for CIC sensor as alternative
- 3 Low pressure connection (LP)
- 4 CIC system: injection nozzle (LP)
- 5 Oil fill plug
- 6 Oil drain
- 7 Oil filter (magnetic screw)
- 8 Oil return (oil separator)
- 9 Connection for oil and gas equalisation (parallel operation)
- 9a Connection for gas equalisation (parallel operation)
- 9b Connection for oil equalisation (parallel operation)
- 10 Oil heater connection
- 11 Oil pressure connection +
- 12 Oil pressure connection -
- 16 Connection for oil monitoring (opto-electronical oil monitoring "OLC-K1" or differential oil pressure switch "Delta-PII")
- 21 Maintenance connection for oil valve

- SL Suction gas line
DL Discharge gas line

Dimensions can show tolerances according to EN ISO 13920-B

2D drawings in DXF format,
3D drawings in STP format

- can be downloaded from the web site:
 - www.bitzer.de
 - www.bitzer-corp.com
 - web sites of local BITZER subsidiaries

Позиции присоединений

- 1 Присоединение высокого давления (HP)
- 2 Датчик температуры нагнетаемого газа (HP) или датчик системы CIC
- 3 Присоединение низкого давления (LP)
- 4 Система CIC: форсунка впрыска (LP)
- 5 Штуцер для заправки маслом
- 6 Слив масла
- 7 Масляный фильтр (магнитный уловитель)
- 8 Возврат масла (маслоотделитель)
- 9 Присоединение для выравнивания по маслу и по газу (параллельная работа)
- 9a Присоединение для выравнивания по газу (параллельная работа)
- 9b Присоединение для выравнивания по маслу (параллельная работа)
- 10 Подогреватель картера
- 11 Штуцер давления масла +
- 12 Штуцер давления масла -
- 16 Присоединение для датчика контроля масла (оптико-электронный контроль уровня масла "OLC-K1" или датчик реле давления масла "Delta-P")
- 21 Присоединение для масляного сервисного клапана

- SL Линия всасывания
DL Линия нагнетания

Размеры могут иметь допуски в соответствии с EN ISO 13920-B

2D чертежи в формате DXF,
3D чертежи в формате STP

- доступны для загрузки из интернет сайтов:
 - www.bitzer.de
 - www.bitzer-corp.com
 - из официальных сайтов представительств BITZER