



### ТЕХНИЧЕСКИЕ ХАРАКТЕРИСТИКИ

**Рабочий диапазон:** от 0,9 до 7,2 м³/ч, напор – до 86 м.

**Перекачиваемая жидкость:** чистая, не содержащая твердых и абразивных частиц, некоррозионная

**Максимальное процентное содержание песка в воде:** 50 г/м³.

**Диапазон температур жидкости:** от 0 °С до +40 °С.

**Максимальная глубина погружения:** 20 м.

**Класс защиты электродвигателя:** IP 68.

**Категория защиты электродвигателя:** F.

**Установка:** стационарная или переносная, вертикальное или горизонтальное положение.

**Управление:** ручное или автоматическое (непрерывный режим с полностью погружным насосом).

**Диаметр выходного отверстия:** 1" 1/4 газовая резьба.

**Максимальный диаметр насоса:** 138 мм.

### ОБЛАСТЬ ПРИМЕНЕНИЯ

Электронасосы марки PULSAR используются для подъема чистой воды из скважин, резервуаров для сбора первой воды или цистерн, скважин или водотоков, а также могут распределять воду под давлением к бытовым и небольшим сельскохозяйственным установкам и распылительным системам для орошения газонов и огородов.

Насос работает очень тихо и может быть установлен в скважинах и резервуарах, что исключит все возможные проблемы, связанные с всасом и невключением.

### КОНСТРУКТИВНЫЕ ОСОБЕННОСТИ НАСОСА

Многоступенчатый моноблочный погружной насос с гидравлической секцией под электродвигателем, охлаждаемым перекачиваемой жидкостью. Рабочие колеса, диффузоры, фильтр и маслосборник из износостойкого термопластика. Внешняя втулка, муфта статора, верхняя головка с выпускным штуцером и стопорное кольцо из нержавеющей стали марки AISI 304. Верхняя и нижняя опоры подшипника из прессованной необесцинковываемой латуни. Удлинение вала ротора из нержавеющей стали марки AISI 304. Эластомеры из акрилонитрил-бутадиен-каучука. Винты из нержавеющей стали. Двойное механическое уплотнение с внутренней масляной камерой – керамическое/углеродистый кремний со стороны электродвигателя, и с покрытием из углеродистого кремния/углеродистого кремния со стороны насоса. Принятая система уплотнения обеспечивает герметичное уплотнение электродвигателя и высокие производственные показатели механического уплотнения даже в случае кратковременной эксплуатации всухую.

### КОНСТРУКТИВНЫЕ ОСОБЕННОСТИ ЭЛЕКТРОДВИГАТЕЛЯ

Асинхронный мотор погружного типа, непрерывного действия. Статор находится в герметичном кожухе из нержавеющей стали марки AISI 304 с внешней защитой проводки и конденсатора. Ротор, работающий на шариковых подшипниках увеличенного размера для снижения уровня шума и увеличения продолжительности работы.

Однофазная версия оснащена встроенным тепловым выключателем, защитой от перегрузки по току, а также постоянно включенным конденсатором. Для защиты трехфазного электродвигателя мы рекомендуем использовать максимальные автоматические выключатели удаленного действия в соответствии с действующими местными требованиями. Конструкция согласно CEI 2-3 и CEI 61-69 (EN 60335-2-41).

**Класс защиты электродвигателя:** IP 68

**Класс изоляции:** F

**Стандартное напряжение:** Однофазное 220/240 В – 50 Гц.  
Трехфазное 400 В – 50 Гц.

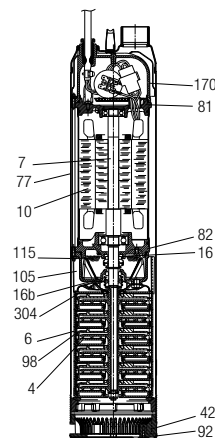
**Стандартные кабели:** Кабель длиной 20 м типа H07 RN-F; однофазная модель с разъемом SCHUKO CEE 7-VII-UNEL 47166-68.

Однофазная модель может включать поплавков для автоматической работы.

### МАТЕРИАЛЫ

№ п/п	КОМПОНЕНТ*	МАТЕРИАЛЫ
4*	РАБОЧЕЕ КОЛЕСО	ТЕХНОПОЛИМЕР
6*	ДИФFUЗОР	ТЕХНОПОЛИМЕР
7*	ВАЛ С РОТОРОМ	AISI 304 (компонент, контактирующий с перекачиваемой жидкостью)
10*	КОЖУХ ЭЛЕКТРОДВИГАТЕЛЯ СО СТАТОРОМ С ОБМОТКОЙ	AISI 304
16*	ПОЛНОЕ ВЕРХНЕЕ МЕХАНИЧЕСКОЕ УПЛОТНЕНИЕ	Акрилонитрил-бутадиен-каучук/Керамика/Углеродистый кремний
16b	ПОЛНОЕ НИЖНЕЕ МЕХАНИЧЕСКОЕ УПЛОТНЕНИЕ	Акрилонитрил-бутадиен-каучук/Силикон/Углеродистый кремний
42*	ВСАСЫВАЮЩИЙ ФИЛЬТР	ТЕХНОПОЛИМЕР
77*	ВНЕШНЯЯ ВТУЛКА	AISI 304
81*	ВЕРХНЯЯ ОПОРА ПОДШИПНИКА	ПРЕССОВАННАЯ ЛАТУНЬ
82*	НИЖНЯЯ ОПОРА ПОДШИПНИКА	ПРЕССОВАННАЯ ЛАТУНЬ
92*	КРЫШКА ВСАСЫВАЮЩЕГО ФИЛЬТРА	AISI 304
98*	КОРПУС ДИФFUЗОРА	ТЕХНОПОЛИМЕР
105*115	ПРЯИМОК	ТЕХНОПОЛИМЕР
170*	СМАЗОЧНАЯ ЖИДКОСТЬ ДЛЯ УПЛОТНЕНИЯ	МАСЛО ESSO MARCOL 172
304*	КРЫШКА ОТСЕКА ПРОВОДКИ	ТЕХНОПОЛИМЕР
	ЗАДНИЙ ДИСК	ТЕХНОПОЛИМЕР

\* В контакте с перекачиваемой жидкостью.



# PULSAR 50

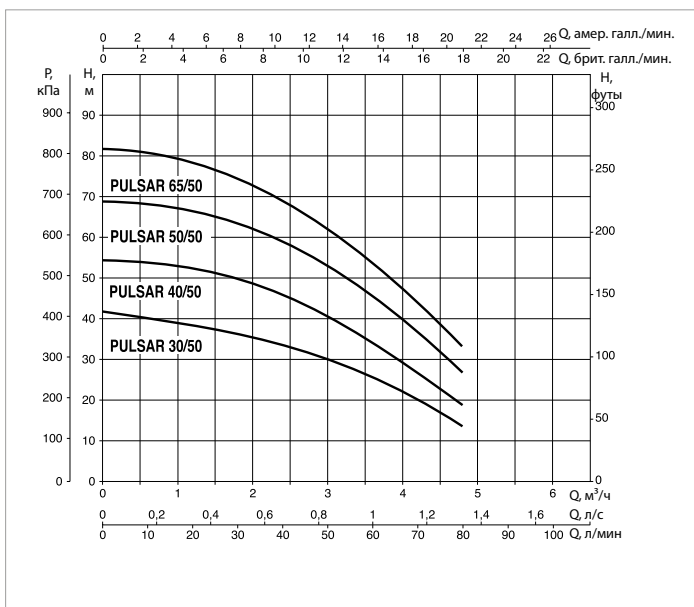
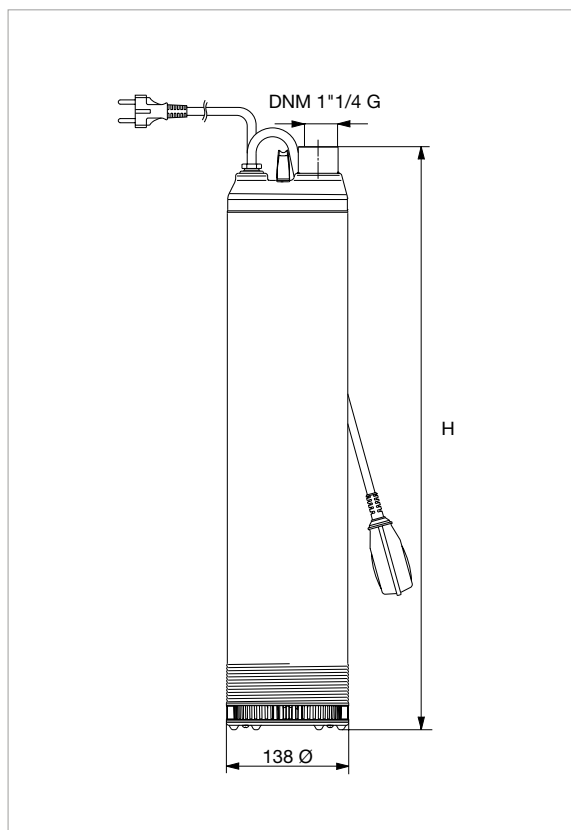
## МНОГООРУБЕНЧАТЫЕ МОНОБЛОЧНЫЕ ПОГРУЖНЫЕ НАСОСЫ 5"

### ЭКСПЛУАТАЦИОННЫЕ ХАРАКТЕРИСТИКИ ПРИ 50 Гц

МОДЕЛЬ	ЭЛЕКТРОТЕХНИЧЕСКИЕ ХАРАКТЕРИСТИКИ		ГИДРАВЛИЧЕСКИЕ ДАННЫЕ							
	P2 НОМИНАЛ.		Q = м³/час	0	1,2	2,4	3,6	4,8	6	7,2
	кВт	л. с.	Q = л/мин	0	20	40	60	80	100	120
PULSAR 30/50	0,55	0,75	H (M)	42	38,2	33,8	24,8	13,5	-	-
PULSAR 40/50	0,75	1		56	51	45	33	18	-	-
PULSAR 50/50	1	1,36		72	65,5	58	43,6	24,5	-	-
PULSAR 65/50	1,2	1,6		86	78,5	70	52,8	29	-	-

### ЭЛЕКТРОТЕХНИЧЕСКИЕ ХАРАКТЕРИСТИКИ И РАЗМЕРЫ

МОДЕЛЬ	ЭЛЕКТРОТЕХНИЧЕСКИЕ ХАРАКТЕРИСТИКИ							H мм	РАЗМЕРЫ УПАКОВКИ			ОБЪЕМ УПАКОВКИ м³	КОЛ-ВО НА ПАLETTE	ВЕС кг
	СИЛОВОЙ ВХОД 50 Гц	P1 кВт	P2 НОМИНАЛ.		I <sub>n</sub> А	КОНДЕНСАТОР			L/A	L/B	H			
			кВт	л. с.		мкФ	Vc							
PULSAR 30/50 M	1x230 В~	0,94	0,55	0,75	4,5	16	450	562	690	220	165	0,037	20	17,3
PULSAR 30/50 T-NA	3x230 В~	0,87	0,55	0,75	2,85	-	-	562	690	220	165	0,037	20	17,3
PULSAR 30/50 T-NA	3x400 В~	0,87	0,55	0,75	1,65	-	-	562	690	220	165	0,037	20	17,3
PULSAR 40/50 M	1x230 В~	1,12	0,75	1	5,2	16	450	562	690	220	165	0,037	20	17,5
PULSAR 40/50 T-NA	3x230 В~	1,03	0,75	1	3,2	-	-	562	690	220	165	0,037	20	17,5
PULSAR 40/50 T-NA	3x400 В~	1,03	0,75	1	1,85	-	-	562	690	220	165	0,037	20	17,5
PULSAR 50/50 M	1x230 В~	1,45	1	1,36	6,5	25	450	630	690	220	165	0,037	20	18,5
PULSAR 50/50 T-NA	3x230 В~	1,35	1	1,36	4,15	-	-	630	690	220	165	0,037	20	18,5
PULSAR 50/50 T-NA	3x400 В~	1,35	1	1,36	2,4	-	-	630	690	220	165	0,037	20	18,5
PULSAR 65/50 M	1x230 В~	1,70	1,2	1,6	7,8	30	450	657	690	220	165	0,037	20	19,5
PULSAR 65/50 T-NA	3x230 В~	1,60	1,2	1,6	5	-	-	657	690	220	165	0,037	20	19,5
PULSAR 65/50 T-NA	3x400 В~	1,60	1,2	1,6	2,9	-	-	657	690	220	165	0,037	20	19,5



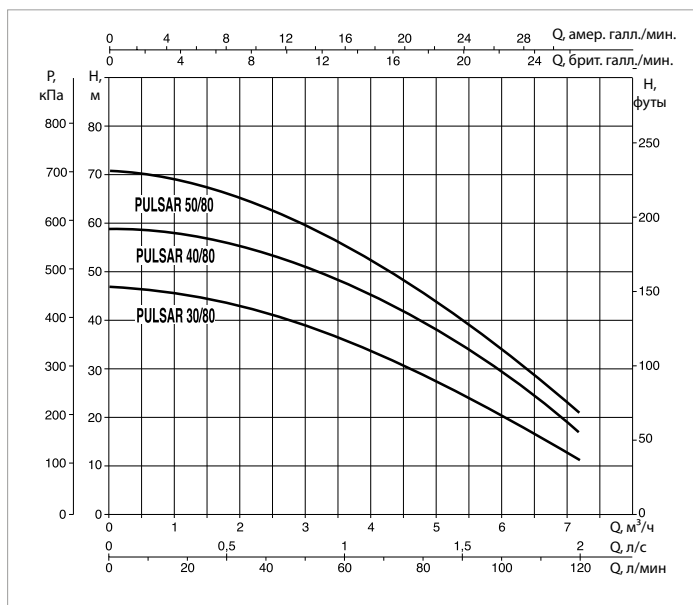
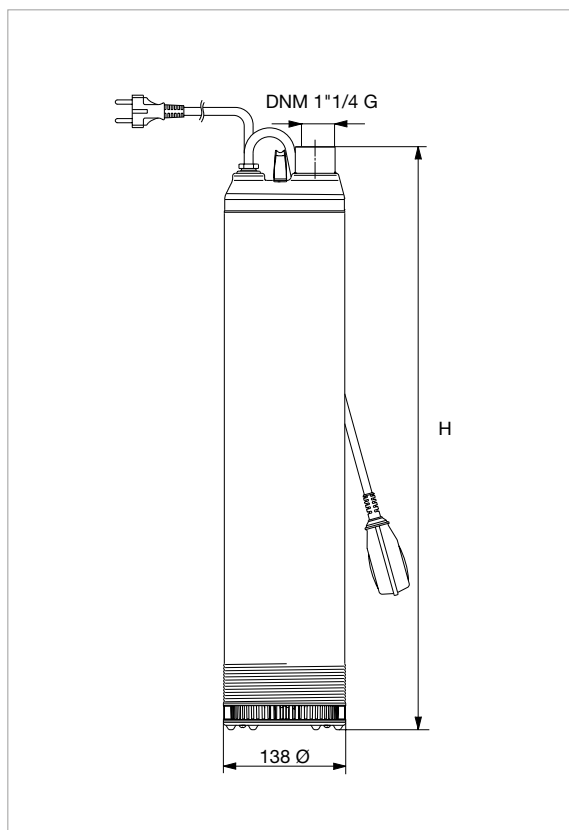
Кривые производительности рассчитываются на основании значений коэффициента кинематической вязкости, равного 1 мм²/с, и плотности, равной 1000 кг/м³. Погрешность кривых согласно ISO 9906.

### ЭКСПЛУАТАЦИОННЫЕ ХАРАКТЕРИСТИКИ ПРИ 50 Гц

МОДЕЛЬ	ЭЛЕКТРОТЕХНИЧЕСКИЕ ХАРАКТЕРИСТИКИ		ГИДРАВЛИЧЕСКИЕ ДАННЫЕ							
	P2 НОМИНАЛ.		Q = м³/час	0	1,2	2,4	3,6	4,8	6	7,2
	кВт	л. с.	Q = л/мин	0	20	40	60	80	100	120
PULSAR 30/80	0,75	1	H (M)	51	48,2	44,8	39,2	32,4	23,5	13
PULSAR 40/80	1	1,36		64	61	56,8	50	41,5	30,5	16,2
PULSAR 50/80	1,2	1,6		77	73,2	68	60	50	37	19,6

### ЭЛЕКТРОТЕХНИЧЕСКИЕ ХАРАКТЕРИСТИКИ И РАЗМЕРЫ

МОДЕЛЬ	ЭЛЕКТРОТЕХНИЧЕСКИЕ ХАРАКТЕРИСТИКИ							H мм	РАЗМЕРЫ УПАКОВКИ			ОБЪЕМ УПАКОВКИ м³	КОЛ-ВО НА ПАLETTE	ВЕС кг
	СИЛОВОЙ ВХОД 50 Гц	P1 кВт	P2 НОМИНАЛ.		I <sub>n</sub> А	КОНДЕНСАТОР			L/A	L/B	H			
			кВт	л. с.		мкФ	Ус							
PULSAR 30/80 M	1x230 В~	1,12	0,75	1	5,2	16	450	562	690	220	165	0,037	20	17,5
PULSAR 30/80 T-NA	3x230 В~	1,03	0,75	1	3,2	-	-	562	690	220	165	0,037	20	17,5
PULSAR 30/80 T-NA	3x400 В~	1,03	0,75	1	1,85	-	-	562	690	220	165	0,037	20	17,5
PULSAR 40/80 M	1x230 В~	1,45	1	1,36	6,5	25	450	630	690	220	165	0,037	20	18,5
PULSAR 40/80 T-NA	3x230 В~	1,35	1	1,36	4,15	-	-	630	690	220	165	0,037	20	18,5
PULSAR 40/80 T-NA	3x400 В~	1,35	1	1,36	2,4	-	-	630	690	220	165	0,037	20	18,5
PULSAR 50/80 M	1x230 В~	1,70	1,2	1,6	7,8	30	450	657	690	220	165	0,037	20	19,5
PULSAR 50/80 T-NA	3x230 В~	1,60	1,2	1,6	5	-	-	657	690	220	165	0,037	20	19,5
PULSAR 50/80 T-NA	3x400 В~	1,60	1,2	1,6	2,9	-	-	657	690	220	165	0,037	20	19,5



Кривые производительности рассчитываются на основании значений коэффициента кинематической вязкости, равного 1 мм²/с, и плотности, равной 1000 кг/м³. Погрешность кривых согласно ISO 9906.