

Номинальные параметры

Тип	W3GB20-IQ07-01	
Двигатель	M3G200-QA	
Фаза		3~
Номинальное напряжение	VAC	400
Ном. диапазон напряжения	VAC	380 .. 480
Частота	Hz	50/60
Метод опред. данных		мн
Статус		предв.
Скорость вращения	min ⁻¹	1550
Входная мощность	W	9500
Потребляемый ток	A	14,6
Макс. противодавление	Pa	530
Мин. темп. окр. среды	°C	-25
Макс. темп. окр. среды	°C	60

мн = Макс. нагрузка · мк = Макс. КПД · сн = Свободное нагнетание · тк = Требование клиента · ук = Установка клиента
Мы сохраняем за собой право на внесение изменений

Данные согласно Постановлению ЕС 327/2011 по экологическому проектированию продукции, связанной с энергопотреблением

	факт. знач.	норма 2015				
01 Общий КПД η_{es}	%	49,1	39,8	09 Входная мощность P_{ed}	kW	9,52
02 Категория установки		A		09 Расход воздуха q_v	m ³ /h	35795
03 Категория эффективности		Статически		09 Увелич. давления p_{fs}	Pa	452
04 класс эффективности N		49,3	40	10 Скорость вращения n	min ⁻¹	1510
05 Регулирование частоты вращения		Да		11 Конкретное соотношение*		1,01

Определение оптимально эффективных данных.

Определение данных согласно директиве EUP происходит с задействованием комбинации «двигатель-рабочее колесо» в стандартной системе измерения.

* Конкретное соотношение = $1 + p_{fs} / 100\ 000\ Pa$

LU-160363

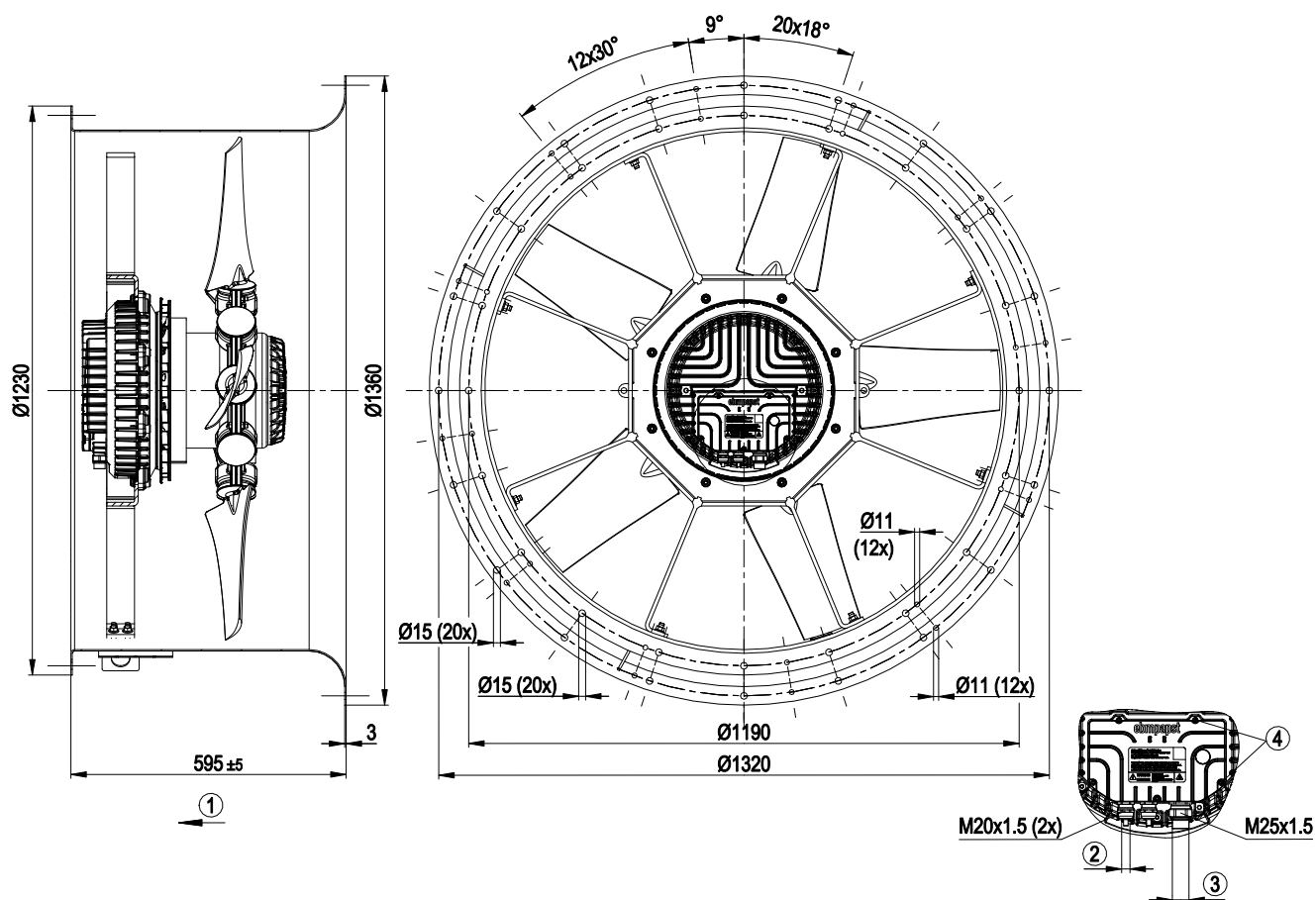


Техническое описание

Вес	195 kg
Типоразмер	1120 mm
Типоразмер двигателя	200
Покрытие ротора	С лакокрасочным покрытием черного цвета
Материал корпуса блока электроники	Алюминиевое литье, с лакокрасочным покрытием черного цвета
Материал лопастей	Алюминиевое литье
Материал стенового кольца	Листовая сталь, оцинкованная
Количество лопастей	5
Угол атаки лопасти	23°
Направление потока воздуха	V
Направление вращения	Правое, если смотреть на ротор
Вид защиты	IP54
Класс изоляции	«F»
Класс защиты от влаги (F) / класс защиты окружающей среды (H)	H2
Ссылка на температура окр. среды	Допускается разовый пуск при температуре от -40 °C до -25 °C. В случае длительной работы при отрицательной температуре окружающей среды ниже -25 °C (например, применение в условиях холода) рекомендуется использовать вентиляторы в исполнении со специальными морозостойкими подшипниками.
Максимально допустимая темп. окружающей среды электродвигателя (трансп./ хранение)	+80 °C
Минимально допустимая темп. окружающей среды электродвигателя (трансп./ хранение)	-40 °C
Положение при монтаже	Горизонтальное расположение вала или ротор вниз; ротор вверх — по запросу
Отверстия для отвода конденсата	Со стороны ротора
Режим работы	S1
Опора двигателя	Шарикоподшипники

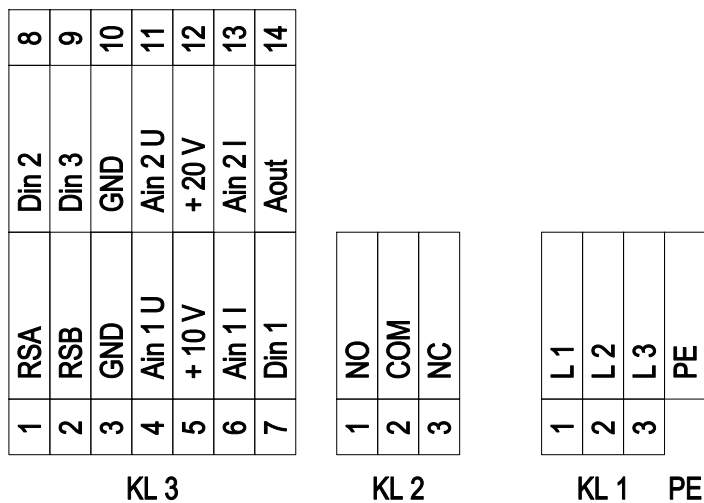
Технические характеристики	<ul style="list-style-type: none"> - Выход 10 VDC, макс. 10 mA - Выход 20 VDC, макс. 50 mA - Выход исполняющего модуля 0-10 В - Рабочее сигнальное сообщение - Вход датчика 0-10 В или 4-20 mA - Внешний вход 24 В (настройка параметров) - Внешний разрешающий вход - Сигнальное реле - Встроенный ПИД-регулятор - Ограничение мощности - Ограничение тока э/двигателя - PFC, пассивн. - RS485 MODBUS-RTU - Плавный пуск - Управляющий вход 0-10 VDC/ШИМ - Интерфейс управления вентилятором, с гальванической развязкой от сети питания - Уменьшение мощности при превышении допустимой темпер. - Защита от перегрева электроники/двигателя - Распознавание пониженного напряжения/отказа фазы
Контактный ток по IEC 60990 (измерительная схема рис. 4, TN-система)	<= 3,5 mA
Электрическое подключение	Клеммная коробка
Защита двигателя	Защита от смены полярности и защита от блокировки
Класс защиты двигателя	I (если защитный провод подключен стороной заказчика)
Соответствие продукта стандартам	EN 61800-5-1; CE
Допуск	UL 1004-7 + 60730; EAC; CSA C22.2 № 77 + CAN/CSA-E60730-1

Чертеж изделия



1	Направление потока воздуха «V»
2	Диаметр кабеля: мин. 5 мм, макс. 13 мм; момент затяжки: $6 \pm 0,9$ Нм
3	Диаметр кабеля: мин. 16 мм, макс. 20,5 мм; момент затяжки: $6 \pm 0,9$ Нм
4	Момент затяжки: $3,5 \pm 0,5$ Нм

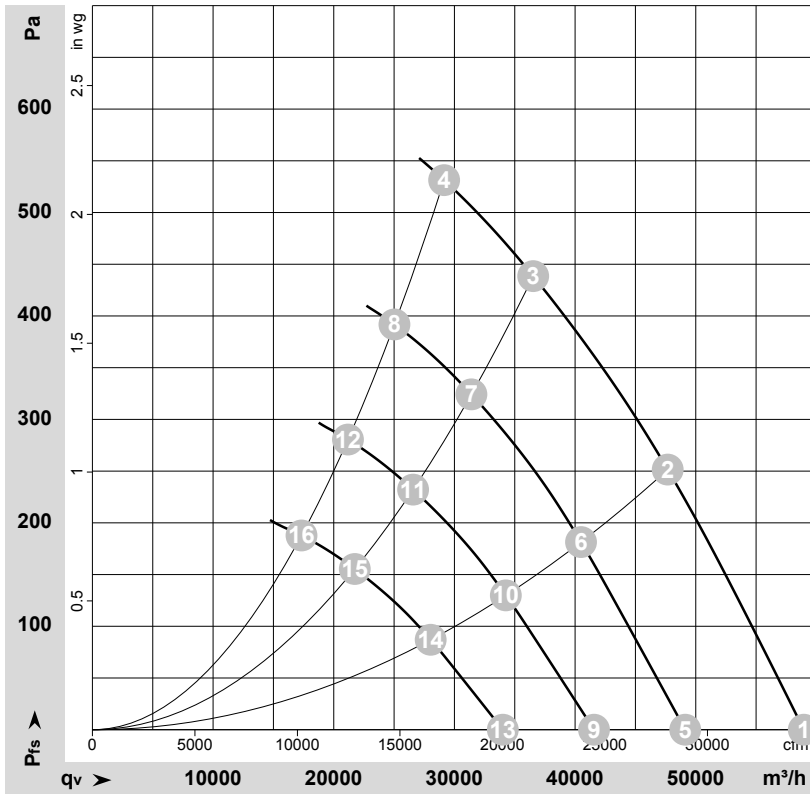
Схема подключения



№	Подкл.	Маркирование	Функция / назначение
KL 1	1	L1	Сетевое подключение, питающее напряжение 3 фазн. 380-480 В перем.тока; 50/60 Гц
KL 1	2	L2	Сетевое подключение, питающее напряжение 3 фазн. 380-480 В перем.тока; 50/60 Гц
KL 1	3	L3	Сетевое подключение, питающее напряжение 3 фазн. 380-480 В перем.тока; 50/60 Гц
PE		PE	Заземляющая клемма, клемма для защитного провода (PE)
KL 2	1	NO	Сигнальное реле, беспотенциальный сигнальный контакт; замыкающий контакт в случае ошибки
KL2	2	COM	Реле состояния; сухой сигнальный контакт статусных сообщений; переключающий контакт, общее подключение; максимально допустимый ток замыкания контактов 250 В перем.тока/ макс. 2 А (AC1)/мин. 10 мА
KL2	3	NC	Сигнальное реле, беспотенциальный сигнальный контакт; размыкающий контакт в случае ошибки
KL 3	1	RSA	Шинное подключение RS485; RSA; MODBUS RTU
KL 3	2	RSB	Шинное подключение RS485; RSB; MODBUS RTU
KL 3	3 / 10	GND	Исходные параметры интерфейса системы управления
KL 3	4	Ain1 U	Аналоговый вход 1 (заданное значение); 0-10 В; Ri= 100 кΩ; параметрируемые характеристики; использовать только в виде альтернативы входу Ain1 I
KL 3	5	+ 10 V	Выход по фиксированному напряжению 10 В пост.тока; + 10 В +/-3 %; макс. 10 мА; с защитой от коротких замыканий; питающее напряжение для внешн. устройств (например, потенциометр)
KL 3	6	Ain1 I	Аналоговый вход 1 (заданное значение); 4-20 мА; Ri = 100 Ω; параметрируемые характеристики; использовать только в виде альтернативы входу Ain1 U
KL 3	7	Din1	Цифровой вход 1: разблокировка электроники; разблокировка: разомкнутый контакт или подведенное напряжение 5...50 В пост.тока; блокировка: перемычка на массу или подведенное напряжение < 1 В пост.тока; функция сброса: активация перезагрузки ПО после переключения уровня на <1 В
KL 3	8	Din2	Цифровой вход 2: переключение набора параметров 1/2; после настройки EEPROM действительный/используемый набор параметров можно выбирать либо по шине, либо через цифровой вход DIN2. Набор параметров 1: разомкнутый контакт или подведенное напряжение 5...50 В пост.тока; набор параметров 2: перемычка на массу или подведенное напряжение < 1 В пост.тока
KL 3	9	Din3	Цифровой вход 3: полярность встроенного регулятора; после настройки EEPROM полярность встроенного регулятора можно выбирать либо по шине, либо через цифровой вход: нормальный/инверсный; нормальный: разомкнутый контакт или подведенное напряжение 5...50 В пост.тока; инверсный: перемычка на массу или подведенное напряжение < 1 В пост.тока

№	Подкл.	Маркирование	Функция / назначение
KL 3	11	Ain2 U	Аналоговый вход 2; действительное значение 0-10 В; Ri= 100 kΩ; параметрируемая характеристика; использовать только в виде альтернативы входу Ain2 I
KL 3	12	+ 20 V	Выход по фиксированному напряжению 20 В пост.тока; + 20 В +25/-10 %; макс. 50 мА; с защитой от коротких замыканий; питающее напряжение для внешн. устройств (например, датчики)
KL 3	13	Ain2 I	Аналоговый вход 2; действительное значение: 4-20 мА; Ri= 100 Ω; параметрируемая характеристика; использовать только в виде альтернативы входу Ain2 U
KL 3	14	Aout	Аналоговый выход 0-10 В; макс. 5 мА; вывод текущего рабочего цикла двигателя/текущей частоты вращения двигателя. Параметрируемая характеристика.

Характеристики: производительность по воздуху 50 Hz


 $\rho = 1,15 \text{ kg/m}^3 \pm 2 \%$

Измерение: LU-160363-1

Замеры производительности соответствуют ISO 5801 категория А. Для детального уточнения способа замеров, Вам необходимо обратиться к специалистам ebm-papst. Уровень звукового давления со стороны всасывания: LwA по ISO 13347 / LpA с расстоянием 1м от оси вентилятора. Данные действительны только при указанных условиях измерения и могут варьироваться в зависимости от условий установки. При отклонении от стандартной конфигурации, необходимо проверить все значения в собранной установке.

Данные измерений

	U	f	n	P_{ed}	I	LpA_{in}	LwA_{in}	LwA_{out}	q_v	P_{fs}	q_v	P_{fs}
	V	Hz	min^{-1}	W	A	dB(A)	dB(A)	dB(A)	m^3/h	Pa	cfm	in. wg
1	400	50	1550	7716	11,93	98	105	104	58950	0	34700	0,00
2	400	50	1530	9122	14,05	95	103	102	47675	250	28060	1,00
3	400	50	1510	9500	14,60	104	111	111	36530	440	21500	1,77
4	400	50	1515	9385	14,43	105	113	112	29145	530	17155	2,13
5	400	50	1300	4465	6,91	93	101	100	49125	0	28915	0,00
6	400	50	1300	5590	8,61	91	99	97	40490	183	23830	0,73
7	400	50	1300	6052	9,30	100	108	108	31410	325	18485	1,30
8	400	50	1300	5949	9,15	101	109	108	25030	393	14730	1,58
9	400	50	1100	2705	4,18	89	97	95	41570	0	24465	0,00
10	400	50	1100	3386	5,21	87	94	93	34260	131	20165	0,53
11	400	50	1100	3667	5,63	96	103	103	26575	233	15640	0,94
12	400	50	1100	3604	5,54	97	105	104	21180	281	12465	1,13
13	400	50	900	1482	2,29	84	92	90	34010	0	20020	0,00
14	400	50	900	1855	2,86	82	89	88	28035	88	16500	0,35
15	400	50	900	2008	3,09	91	98	98	21745	156	12800	0,63
16	400	50	900	1974	3,04	92	100	99	17330	188	10200	0,75

U = Напряжение питания · f = Частота · n = Скорость вращения · P_{ed} = Входная мощность · I = Потребляемый ток · LpA_{in} = Уровень звуков. давления со стороны всасывания
 LwA_{in} = Уровень звуковой мощности со стороны всасывания · LwA_{out} = Уровень звуковой мощности со стороны нагнетания · q_v = Расход воздуха · p_{fs} = Увелич. давления