

Техническое описание

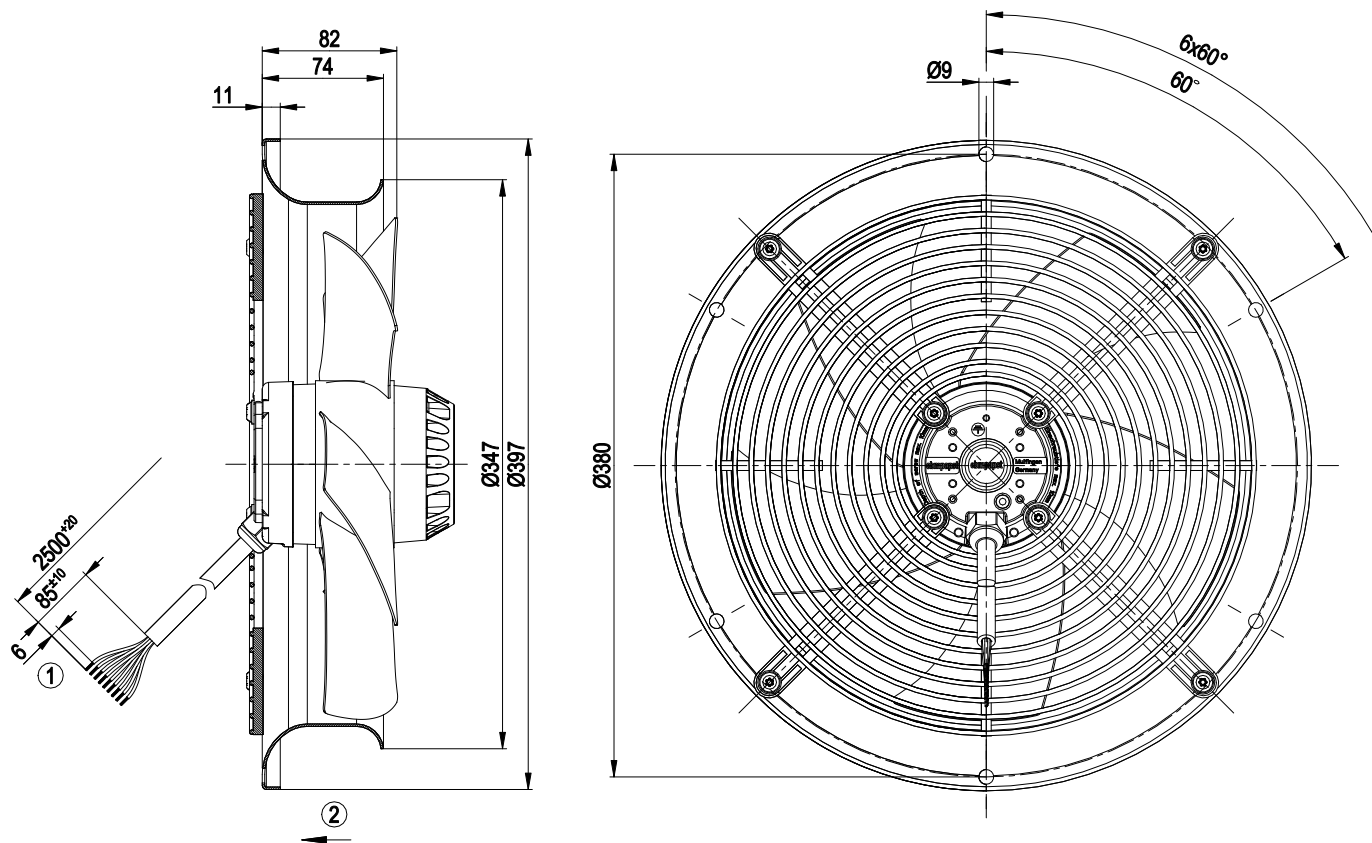
Вес	6,25 kg
Типоразмер	315 mm
Типоразмер двигателя	74
Покрытие ротора	С лакокрасочным покрытием черного цвета
Материал лопастей	Листовая сталь
Материал стенового кольца	Листовая сталь, предварительно оцинкованная, с полимерным покрытием цементно-серого цвета (RAL 7033)
Материал защитной решётки	Сталь, фосфатированная, с черным полимерным покрытием
Количество лопастей	5
Направление потока воздуха	V
Направление вращения	Левое, если смотреть на ротор
Вид защиты	IP54
Класс изоляции	«F»
Класс защиты от влаги (F) / класс защиты окружающей среды (H)	H2; F2-2
Максимально допустимая темп. окружающей среды электродвигателя (трансп./ хранение)	+ 80 °C
Минимально допустимая темп. окружающей среды электродвигателя (трансп./ хранение)	- 40 °C
Положение при монтаже	Горизонтальное расположение вала или ротор вниз; ротор вверх — по запросу
Отверстия для отвода конденсата	Со стороны ротора
Режим работы	S1
Опора двигателя	Шарикоподшипники
Контактный ток по IEC 60990 (измерительная схема рис. 4, TN-система)	< 0,75 mA
Защита двигателя	Реле температуры (TW) выведено, изолировано от основания
Вывод кабеля подключения	Разл.
Класс защиты двигателя	I (если защитный провод подключен стороной заказчика)
Соответствие продукта стандартам	EN 60335-1; CE

АС осевой вентилятор

серповидные лопасти (S серии), одностороннее всасывание

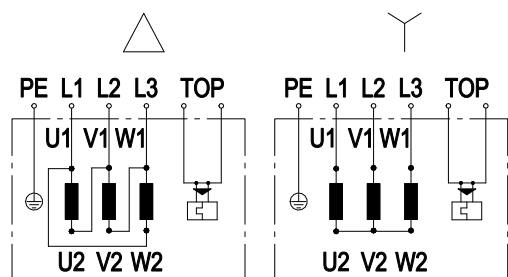
Стенное кольцо с защитной решёткой

Чертёж изделия



- | | |
|---|--|
| 1 | Соединительный кабель, силиконовый, 9G 0,5 мм ² , 9 присоединенных кабельных наконечников |
| 2 | Направление потока воздуха «V» |

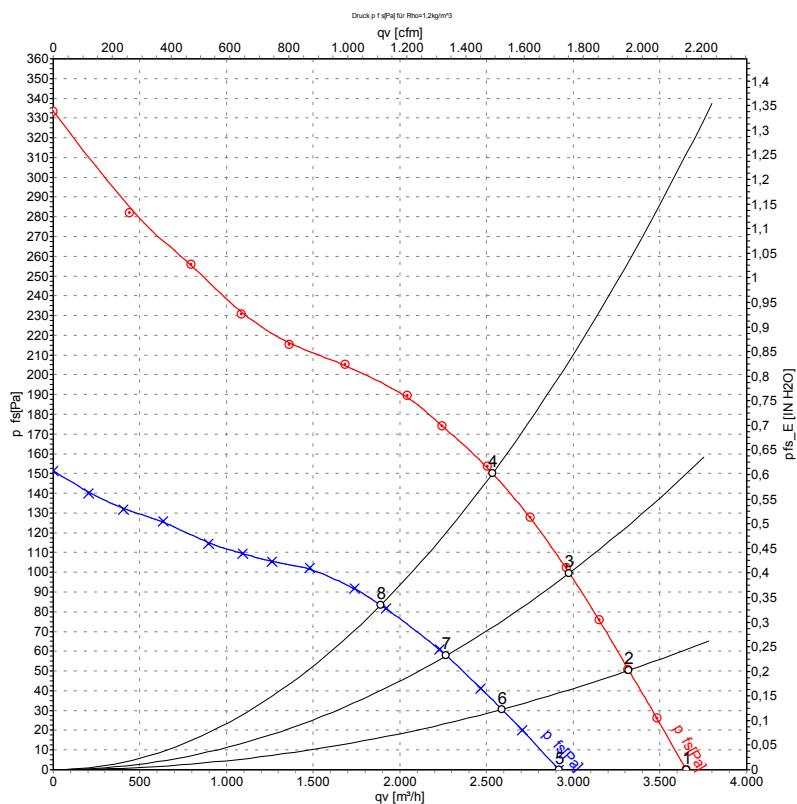
Схема подключения



Указание: Изменение направления вращения путем замены местами двух фаз

Δ	Соединение по схеме треугольника
Y	Соединение по схеме звезды
L1	черный
L2	синий
L3	коричневый
U1	черный
V1	синий
W1	коричневый
U2	зеленый
V2	белый
W2	желтый
TOP	2 x серый
PE	зеленый/желтый

Характеристики: производительность по воздуху 50 Hz Δ



Измерение: LU-51086-1
Измерение: LU-51084-1

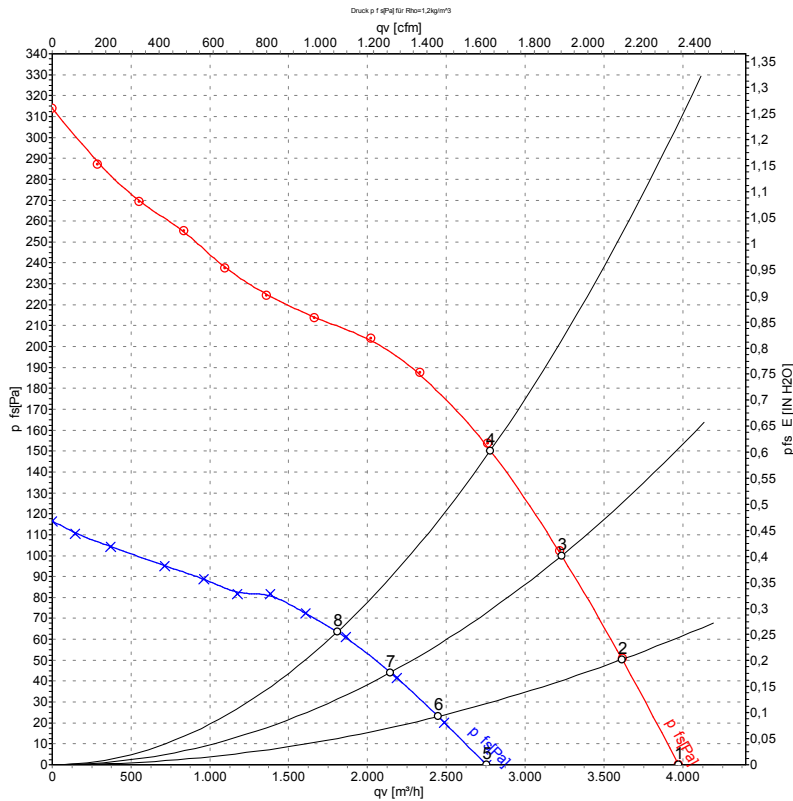
Замеры производительности соответствуют ISO 5801 категория А. Для детального уточнения способа замеров, Вам необходимо обратиться к специалистам ebm-papst. Уровень звукового давления со стороны всасывания: L_{wA} по ISO 13347 / L_{pA} с расстоянием 1м от оси вентилятора. Данные действительны только при указанных условиях измерения и могут варьироваться в зависимости от условий установки. При отклонении от стандартной конфигурации, необходимо проверить все значения в собранной установке.

Данные измерений

	Подкл.	U	f	n	P _e	I	q _v	P _{fs}	q _v	P _{fs}
		V	Hz	min ⁻¹	W	A	m ³ /h	Pa	cfm	in. wg
1	Δ	400	50	2650	230	0,41	3650	0	2150	0,00
2	Δ	400	50	2605	260	0,45	3320	50	1955	0,20
3	Δ	400	50	2570	283	0,48	2975	100	1750	0,40
4	Δ	400	50	2525	306	0,51	2535	150	1490	0,60
5	Y	400	50	2150	165	0,27	2920	0	1715	0,00
6	Y	400	50	2050	180	0,29	2590	31	1525	0,12
7	Y	400	50	1970	189	0,30	2265	58	1335	0,23
8	Y	400	50	1900	196	0,32	1890	84	1110	0,34

Подкл. = Подключение · U = Напряжение питания · f = Частота · n = Скорость вращения · P_e = Входная мощность · I = Потребляемый ток · q_v = Расход воздуха
P_{fs} = Увелич. давления

Характеристики: производительность по воздуху 60 Hz Δ



Измерение: LU-51087-1
Измерение: LU-51085-1

Замеры производительности соответствуют ISO 5801 категория А. Для детального уточнения способа замеров, Вам необходимо обратиться к специалистам ebm-papst. Уровень звукового давления со стороны всасывания: L_{wA} по ISO 13347 / L_{pA} с расстоянием 1м от оси вентилятора. Данные действительны только при указанных условиях измерения и могут варьироваться в зависимости от условий установки. При отклонении от стандартной конфигурации, необходимо проверить все значения в собранной установке.

Данные измерений

	Подкл.	U	f	n	P _e	I	q _v	P _{fs}	q _v	P _{fs}
		V	Hz	min ⁻¹	W	A	m ³ /h	Pa	cfm	in. wg
1	Δ	400	60	2850	350	0,56	3975	0	2340	0,00
2	Δ	400	60	2805	377	0,61	3615	50	2130	0,20
3	Δ	400	60	2730	402	0,65	3230	100	1900	0,40
4	Δ	400	60	2660	426	0,69	2780	150	1635	0,60
5	Y	400	60	2000	200	0,33	2755	0	1620	0,00
6	Y	400	60	1930	206	0,34	2445	23	1440	0,09
7	Y	400	60	1835	212	0,35	2145	44	1265	0,18
8	Y	400	60	1750	215	0,35	1810	64	1065	0,26

Подкл. = Подключение · U = Напряжение питания · f = Частота · n = Скорость вращения · P_e = Входная мощность · I = Потребляемый ток · q_v = Расход воздуха
P_{fs} = Увелич. давления