



Общие сведения

- Основные выпускаемые типоразмеры (номера):

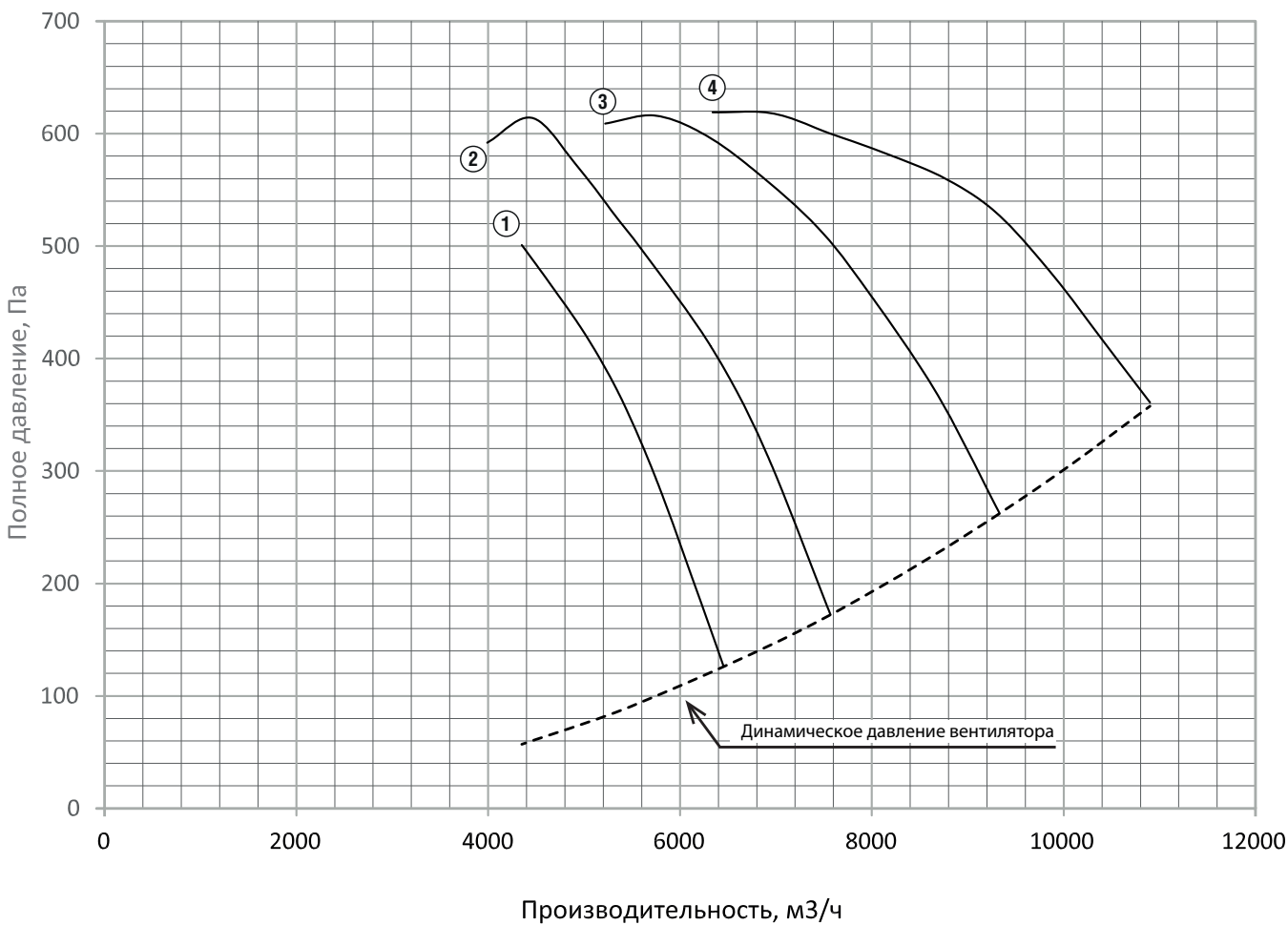
4	4,5	5	5,6	6,3	7,1	8,0	9,0	10,0	11,2	12,5
---	-----	---	-----	-----	-----	-----	-----	------	------	------

- Вентиляторы сертифицированы: ТР ТС 004/2011, 010/2011, 020/2011
- Исполнение вентиляторов – общепромышленное (вентиляторы не являются коррозионностойкими и/или взрывозащищенными);
- Назначение: подпор воздуха в составе системы противодымной вентиляции;
- Корпус вентилятора выполнен из окрашенной углеродистой стали, лопатки выполнены из усиленного стекловолокном полиамида;
- Улучшенные аэродинамические х-ки. Рабочие колеса с профильными лопатками, регулируемые по углу установки;
- Удобство монтажа и подключения. Выносная клемменная коробка и транспортировочные крепления
- Широкий диапазон производительности: 3 000 - 120 000 м³/ч

ТЕХНИЧЕСКИЕ ХАРАКТЕРИСТИКИ ВО 21-12-4, ВКОПв 21-12-4

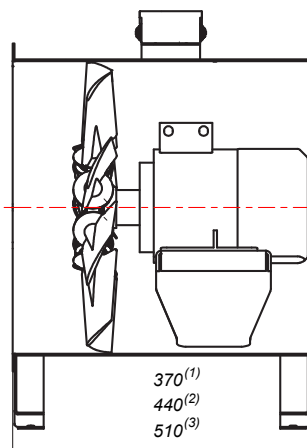
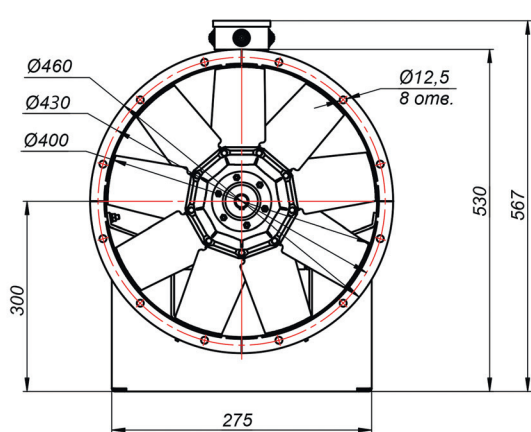
Мощность двигателя, кВт	Синхронная частота оборотов об/мин.	Номинальный рабочий ток, In при 380 В.	Максимальное полное давление, Па	Производительность, м ³ /ч.		Масса, кг
1,1	3000	2,61	501	4350	7000	25
1,5	3000	3,46	614	3990	7570	27
2,2	3000	4,85	616	5220	9340	30
3	3000	6,34	619	6340	10900	33

АЭРОДИНАМИЧЕСКИЕ ХАРАКТЕРИСТИКИ ВО 21-12-4, ВКОПв 21-12-4



- ① ВО 21-12 №4 1,1 кВт 3000 об/мин ③ ВО 21-12 №4 2,2 кВт 3000 об/мин
 ② ВО 21-12 №4 1,5 кВт 3000 об/мин ④ ВО 21-12 №4 3 кВт 3000 об/мин

ГАБАРИТНО-ПРИСОЕДИНИТЕЛЬНЫЕ РАЗМЕРЫ ВО 21-12-4



- (1) Для ВО 21-12 №4 1,1/3000
- (2) Для ВО 21-12 №4 1,5/3000
Для ВО 21-12 №4 2,2/3000
- (3) Для ВО 21-12 №4 3/3000

Изображение для варианта комплектации с монтажной опорой. В базовой комплектации без монтажной опоры.

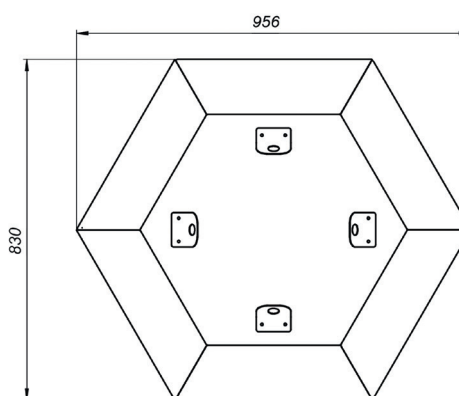
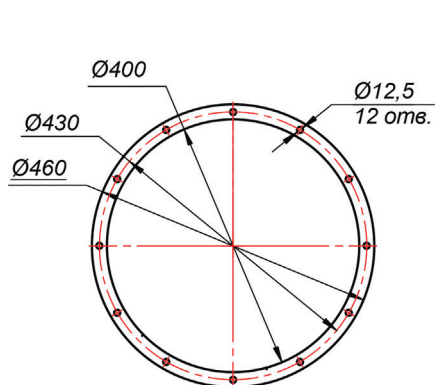
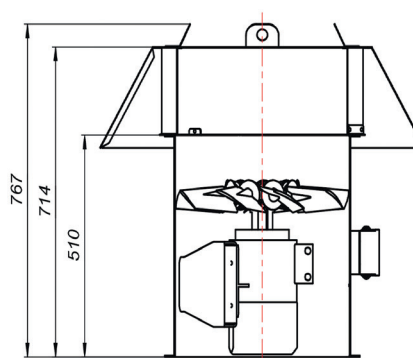
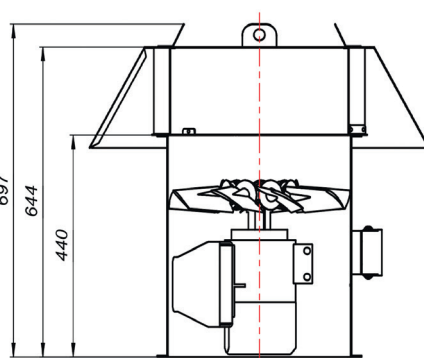
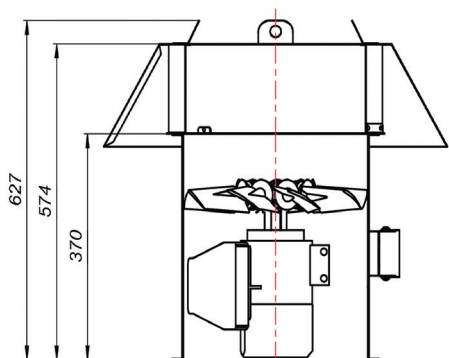
ГАБАРИТНО-ПРИСОЕДИНИТЕЛЬНЫЕ РАЗМЕРЫ ВКОПв 21-12-4

Для ВКОПв 21-12 №4 1,1/3000

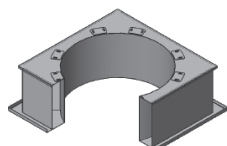
Для ВКОПв 21-12 №4 1,5/3000

Для ВКОПв 21-12 №4 3/3000

Для ВКОПв 21-12 №4 2,2/3000



Аксессуары и комплектующие



Стакан монтажный СТМ ОСВ, стр. 112



Преобразователи частоты, стр. 115