



Общие сведения

- Основные выпускаемые типоразмеры (номера):

5	5,6	6,3	7,1	8,0	9,0	10,0	11,2	12,5
---	-----	-----	-----	-----	-----	------	------	------

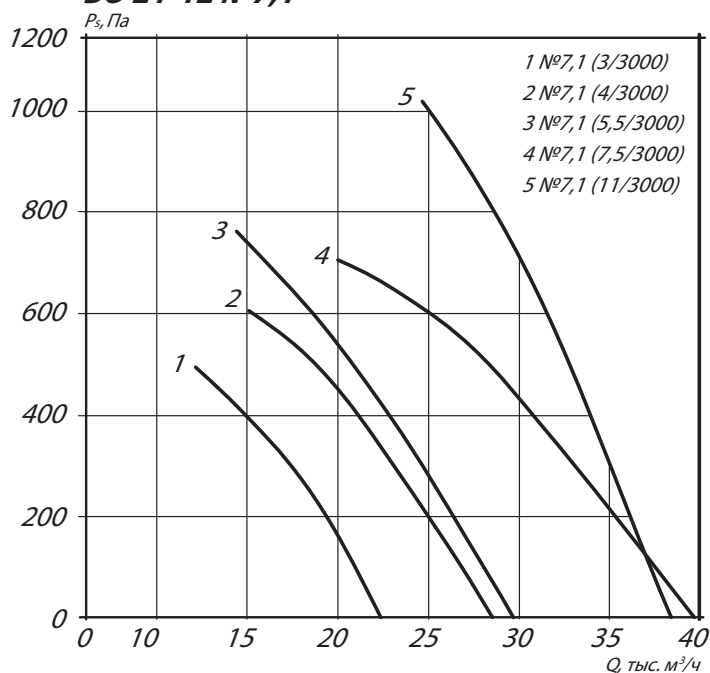
- Вентиляторы сертифицированы: ТР ТС 004/2011, 010/2011, 020/2011
- Исполнение вентиляторов – общепромышленное (вентиляторы не являются коррозионностойкими и/или взрывозащищенными);
- Назначение: подпор воздуха в составе системы противодымной вентиляции;
- Корпус вентилятора выполнен из окрашенной углеродистой стали, лопатки выполнены из усиленного стекловолокном полиамида;
- Улучшенные аэродинамические х-ки. Рабочие колеса с профильными импортными лопатками (Италия), регулируемые по углу установки;
- Удобство монтажа и подключения. Выносная клемменная коробка и транспортировочные крепления
- Широкий диапазон производительности: 3 000 - 120 000 м³/ч

ТЕХНИЧЕСКИЕ ХАРАКТЕРИСТИКИ ВО 21-12-7,1, ВКОПв 21-12-7,1

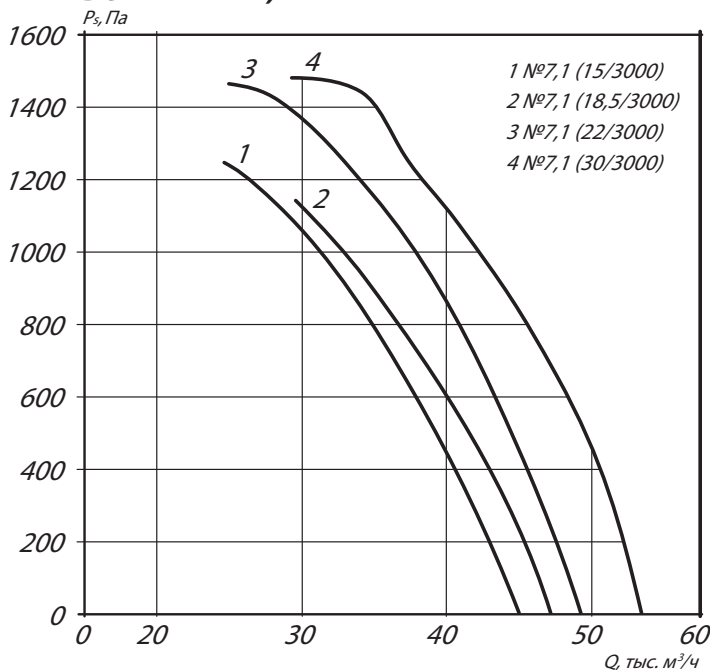
Мощность двигателя, кВт	Синхронная частота оборотов об/мин.	Максимальное статическое давление, Па	Производительность, м ³ /ч.		Масса, кг
3	3000	495	12000	22430	44
4	3000	605	15000	28430	55
5,5	3000	702	15000	34880	59
7,5	3000	732	15000	36940	71
11	3000	1006	25000	38320	101
15	3000	1219	25000	45000	179
18,5	3000	1126	30000	47120	202
22	3000	1461	25000	47890	231
30	3000	1471	30000	54830	264

АЭРОДИНАМИЧЕСКИЕ ХАРАКТЕРИСТИКИ ВО 21-12-7,1, ВКОПв 21-12-7,1

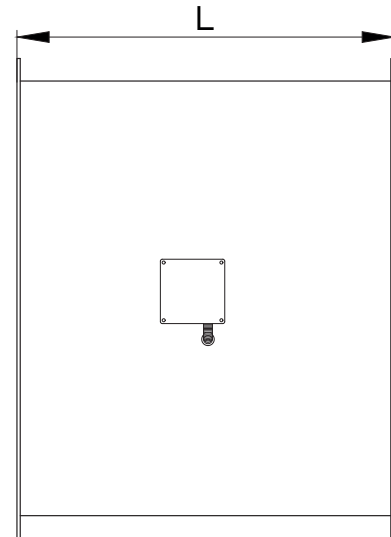
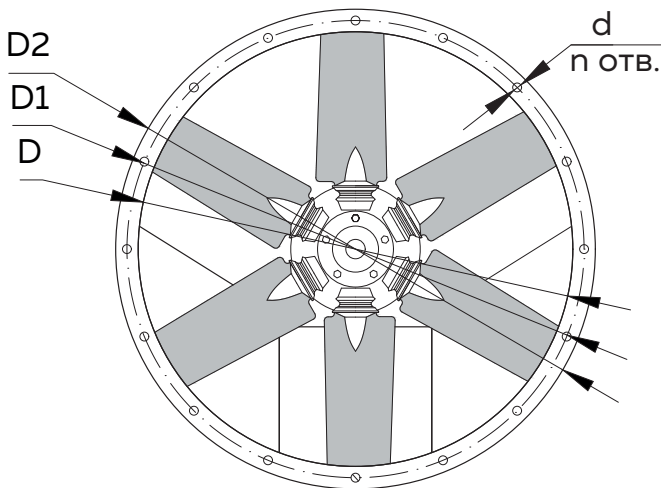
ВО 21-12 №7,1



ВО 21-12 №7,1



ГАБАРИТНО-ПРИСОЕДИНИТЕЛЬНЫЕ РАЗМЕРЫ ВО 21-12-7,1

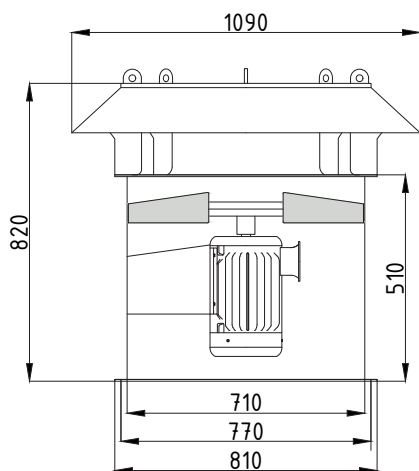


Противопожарная вентиляция

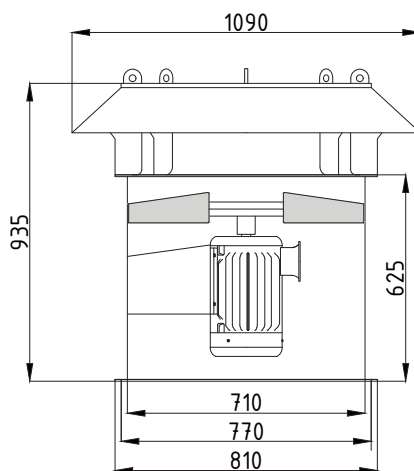
Мощность двигателя, кВт	Синхронная частота оборотов об/мин.	L, мм.	D, мм.	D1, мм.	D2, мм.
3	3000	510	560	620	660
4	3000				
5,5	3000				
7,5	3000				
11	3000	625			
15	3000	815			
18,5	3000				
22	3000				
30	3000				

ГАБАРИТНО-ПРИСОЕДИНИТЕЛЬНЫЕ РАЗМЕРЫ ВКОПв 21-12-7,1

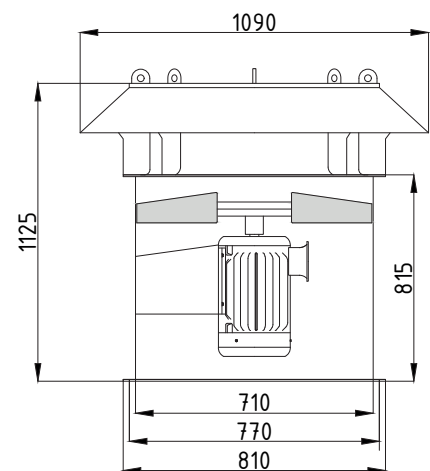
Мощность ЭД: 3; 4; 5,5



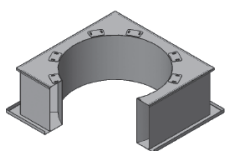
Мощность ЭД: 7,5; 11



Мощность ЭД: 15; 18; 22; 30



Аксессуары и комплектующие



Стакан монтажный СТМ ОСВ, стр. 249



Преобразователи частоты, стр. 254



Клапан к стакану монтажному СТМ ОСВ, стр. 253