



## Общие сведения

- Основные выпускаемые типоразмеры (номера):

5	5,6	6,3	7,1	8,0	9,0	10,0	11,2	12,5
---	-----	-----	-----	-----	-----	------	------	------

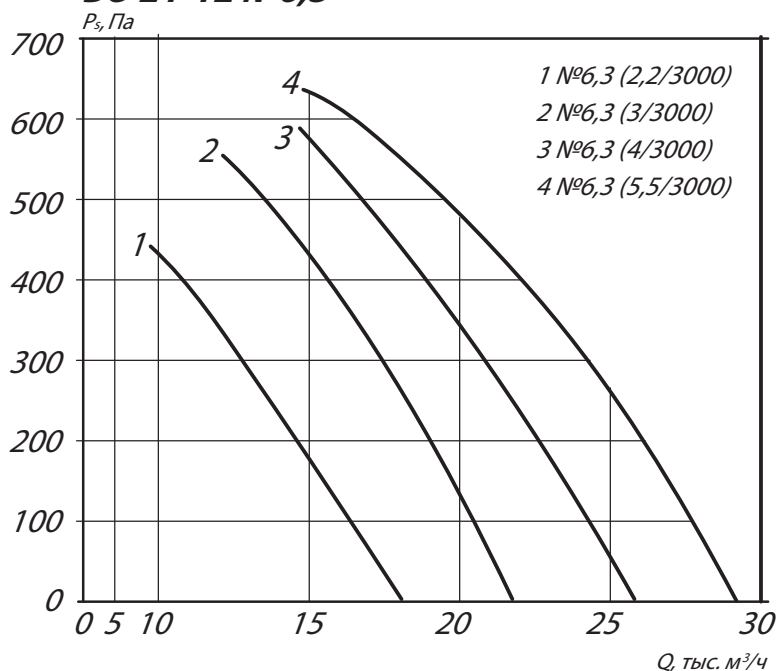
- Вентиляторы сертифицированы: ТР ТС 004/2011, 010/2011, 020/2011
- Исполнение вентиляторов – общепромышленное (вентиляторы не являются коррозионностойкими и/или взрывозащищенными);
- Назначение: подпор воздуха в составе системы противодымной вентиляции;
- Корпус вентилятора выполнен из окрашенной углеродистой стали, лопадки выполнены из усиленного стекловолокном полиамида;
- Улучшенные аэродинамические х-ки. Рабочие колеса с профильными импортными лопатками (Италия), регулируемые по углу установки;
- Удобство монтажа и подключения. Выносная клемменная коробка и транспортировочные крепления
- Широкий диапазон производительности: 3 000 - 120 000 м<sup>3</sup>/ч

**ТЕХНИЧЕСКИЕ ХАРАКТЕРИСТИКИ ВО 21-12-6,3, ВКОПв 21-12-6,3**

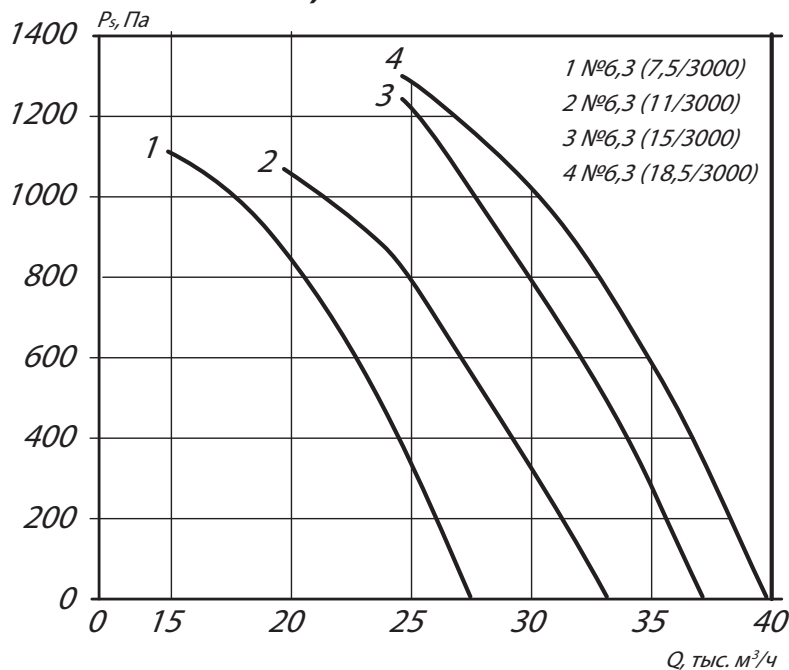
Мощность двигателя, кВт	Синхронная частота оборотов об/мин.	Максимальное статическое давление, Па	Производительность, м <sup>3</sup> /ч.		Масса, кг
2,2	3000	432	10000	17450	37
3	3000	556	12000	21720	42
4	3000	574	15000	25790	52
5,5	3000	628	15000	29160	56
7,5	3000	1106	15000	27400	68
11	3000	1057	20000	33140	98
15	3000	1212	25000	37070	173
18,5	3000	1267	25000	39940	196

**АЭРОДИНАМИЧЕСКИЕ ХАРАКТЕРИСТИКИ ВО 21-12-6,3, ВКОПв 21-12-6,3**

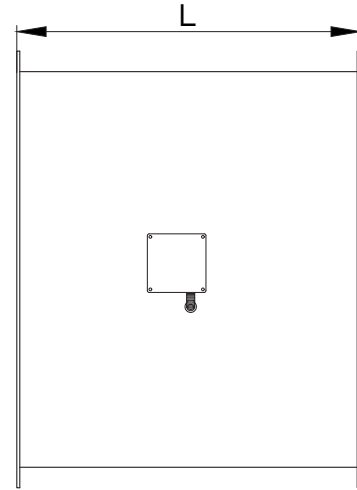
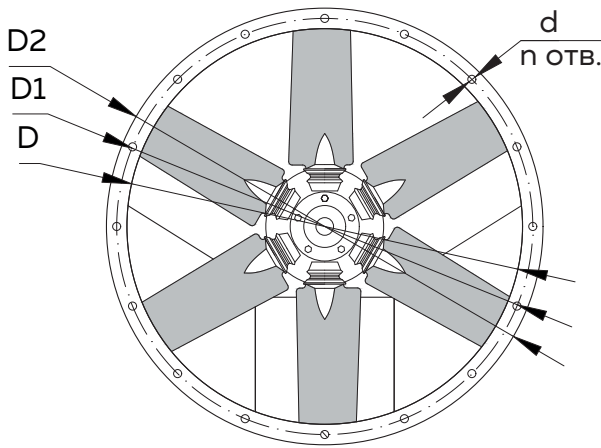
**ВО 21-12 №6,3**



**ВО 21-12 №6,3**



**ГАБАРИТНО-ПРИСОЕДИНИТЕЛЬНЫЕ РАЗМЕРЫ ВО 21-12-6,3**

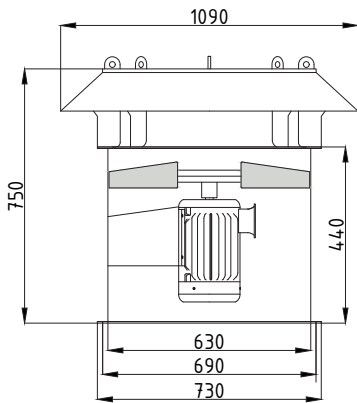


Противопожарная вентиляция

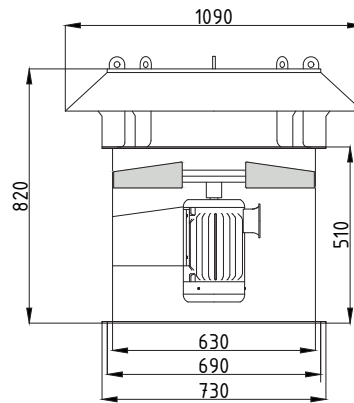
Мощность двигателя, кВт	Синхронная частота оборотов об/мин.	L, мм.	D, мм.	D1, мм.	D2, мм.
2,2	3000	440	630	690	730
3	3000	510			
4	3000				
5,5	3000	625			
7,5	3000				
11	3000	815			
15	3000				
18,5	3000				

**ГАБАРИТНО-ПРИСОЕДИНИТЕЛЬНЫЕ РАЗМЕРЫ ВКОПв 21-12-6,3**

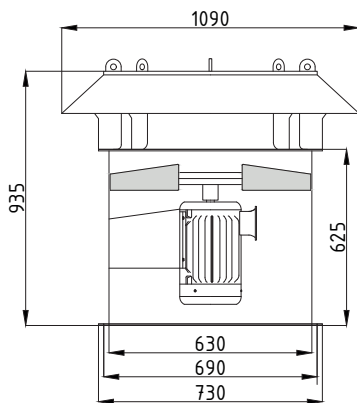
*Мощность ЭД: 2,2*



*Мощность ЭД: 3; 4; 5,5*



*Мощность ЭД: 7,5, 11*



*Мощность ЭД: 15, 18,5*

