



## Общие сведения

- Основные выпускаемые типоразмеры (номера):

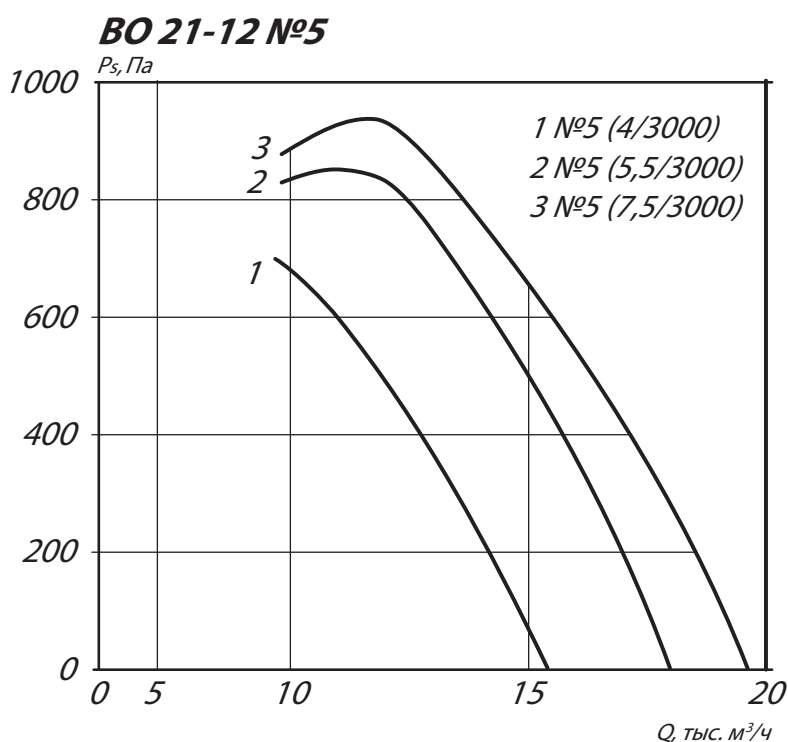
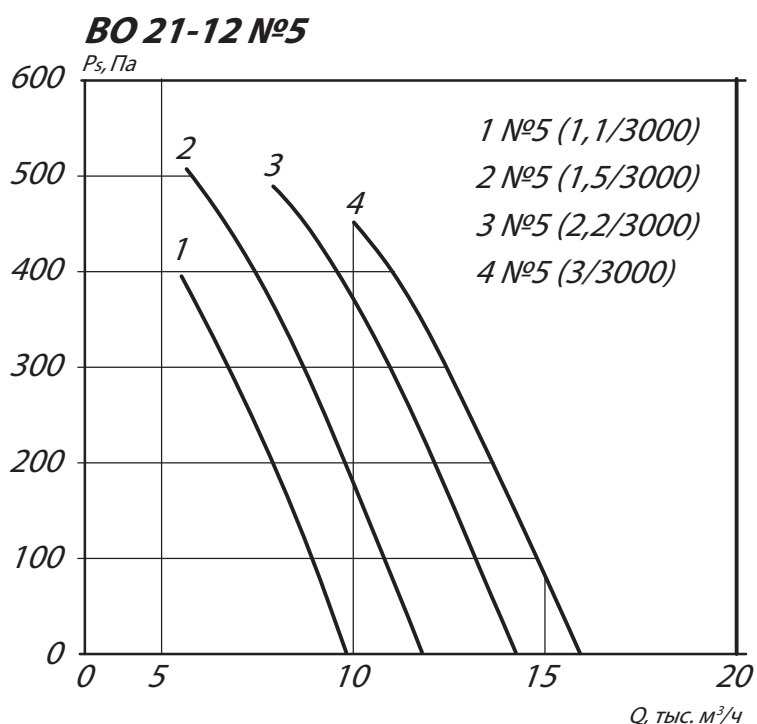
5	5,6	6,3	7,1	8,0	9,0	10,0	11,2	12,5
---	-----	-----	-----	-----	-----	------	------	------

- Вентиляторы сертифицированы: ТР ТС 004/2011, 010/2011, 020/2011
- Исполнение вентиляторов – общепромышленное (вентиляторы не являются коррозионностойкими и/или взрывозащищенными);
- Назначение: подпор воздуха в составе системы противодымной вентиляции;
- Корпус вентилятора выполнен из окрашенной углеродистой стали, лопадки выполнены из усиленного стекловолокном полиамида;
- Улучшенные аэродинамические х-ки. Рабочие колеса с профильными импортными лопатками (Италия), регулируемые по углу установки;
- Удобство монтажа и подключения. Выносная клемменная коробка и транспортировочные крепления
- Широкий диапазон производительности: 3 000 - 120 000 м<sup>3</sup>/ч

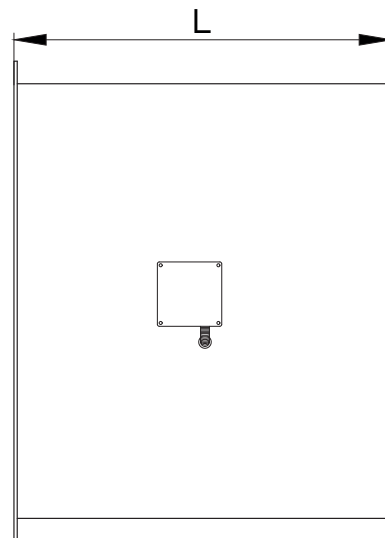
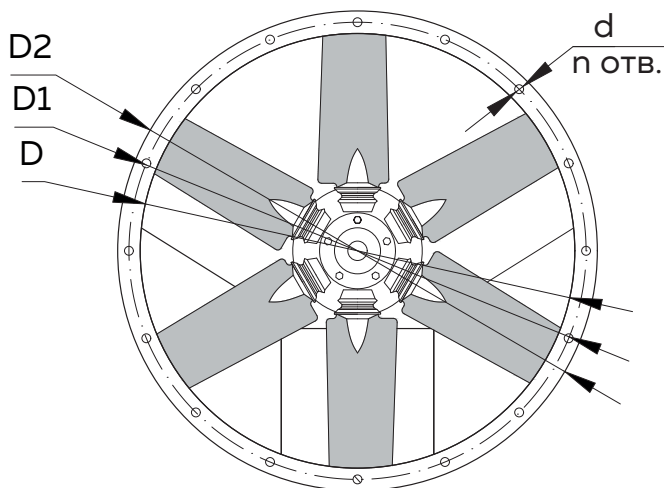
### ТЕХНИЧЕСКИЕ ХАРАКТЕРИСТИКИ ВО 21-12-5, ВКОПв 21-12-5

Мощность двигателя, кВт	Синхронная частота оборотов об/мин.	Максимальное статическое давление, Па	Производительность, м <sup>3</sup> /ч.		Масса, кг
1,1	3000	396	5500	9781	25
1,5	3000	510	5500	11790	28
2,2	3000	528	6000	13340	32
3	3000	449	10000	15840	36
4	3000	676	10000	15370	47
5,5	3000	857	10000	17950	51
7,5	3000	934	10000	19600	74

### АЭРОДИНАМИЧЕСКИЕ ХАРАКТЕРИСТИКИ ВО 21-12-5, ВКОПв 21-12-5



**ГАБАРИТНО-ПРИСОЕДИНИТЕЛЬНЫЕ РАЗМЕРЫ ВО 21-12-5**

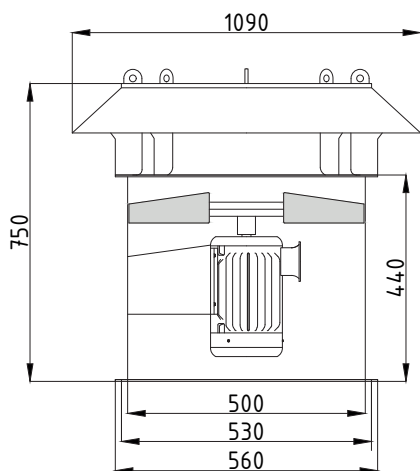


Противопожарная вентиляция

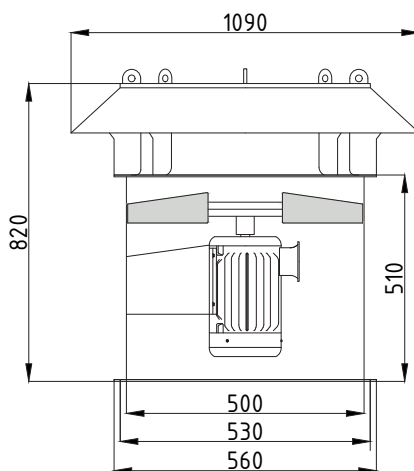
Мощность двигателя, кВт	Синхронная частота оборотов об/мин.	L, мм.	D, мм.	D1, мм.	D2, мм.
1,1	3000	440	500	530	560
1,5	3000				
2,2	3000				
3	3000	510			
4	3000				
5,5	3000				
7,5	3000	625			

**ГАБАРИТНО-ПРИСОЕДИНИТЕЛЬНЫЕ РАЗМЕРЫ ВКОПв 21-12-5**

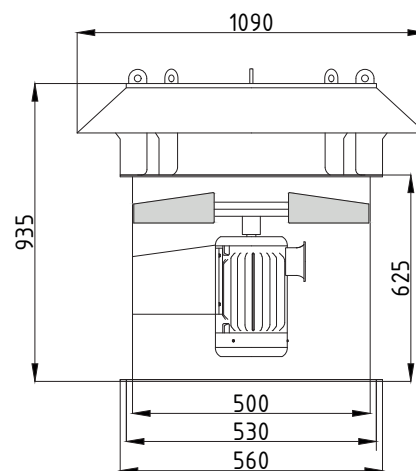
**Мощность ЭД: 1,1; 1,5; 2,2**



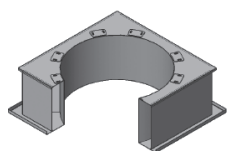
**Мощность ЭД: 3; 4; 5,5**



**Мощность ЭД: 7,5**



**Аксессуары и комплектующие**



Стакан монтажный СТМ ОСВ, стр. 249



Преобразователи частоты, стр. 254



Клапан к стакану монтажному СТМ ОСВ, стр. 253