



## Общие сведения

- Основные выпускаемые типоразмеры (номера):

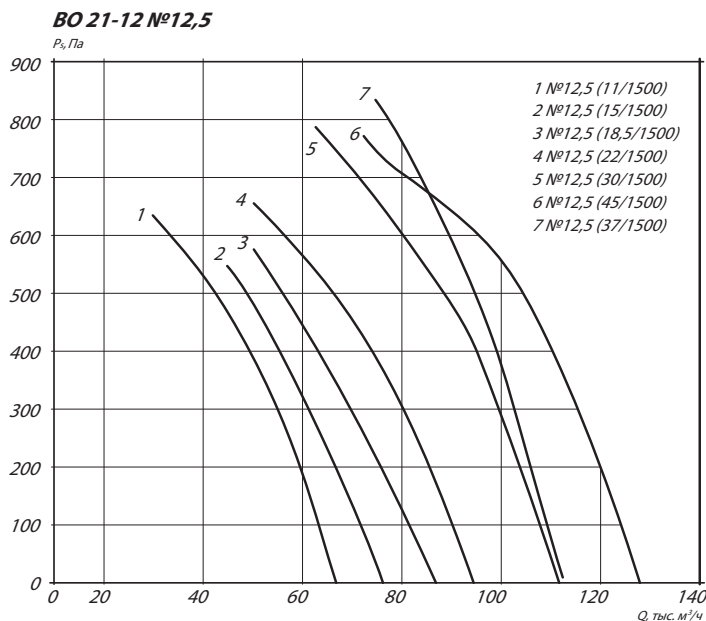
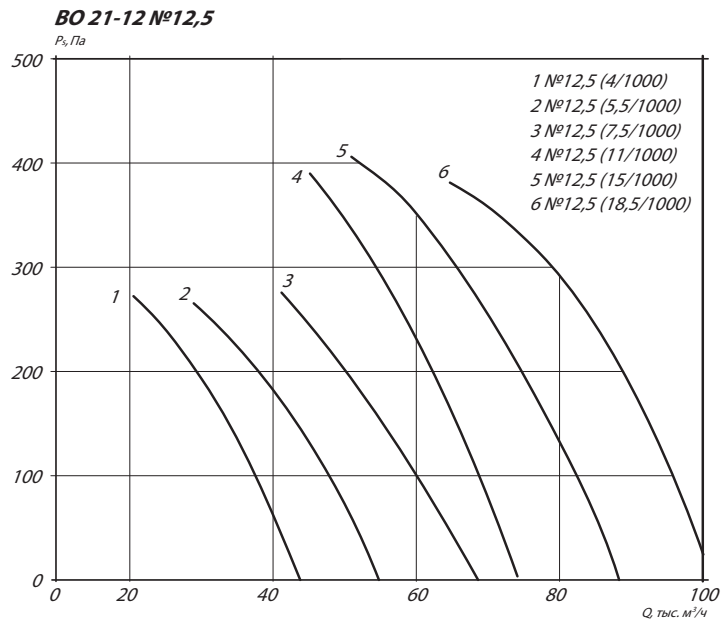
5	5,6	6,3	7,1	8,0	9,0	10,0	11,2	12,5
---	-----	-----	-----	-----	-----	------	------	------

- Вентиляторы сертифицированы: ТР ТС 004/2011, 010/2011, 020/2011
- Исполнение вентиляторов – общепромышленное (вентиляторы не являются коррозионнстойкими и/или взрывозащищенными);
- Назначение: подпор воздуха в составе системы противодымной вентиляции;
- Корпус вентилятора выполнен из окрашенной углеродистой стали, лопадки выполнены из усиленного стекловолокном полиамида;
- Улучшенные аэродинамические х-ки. Рабочие колеса с профильными импортными лопатками (Италия), регулируемые по углу установки;
- Удобство монтажа и подключения. Выносная клемменная коробка и транспортировочные крепления
- Широкий диапазон производительности: 3 000 - 120 000 м<sup>3</sup>/ч

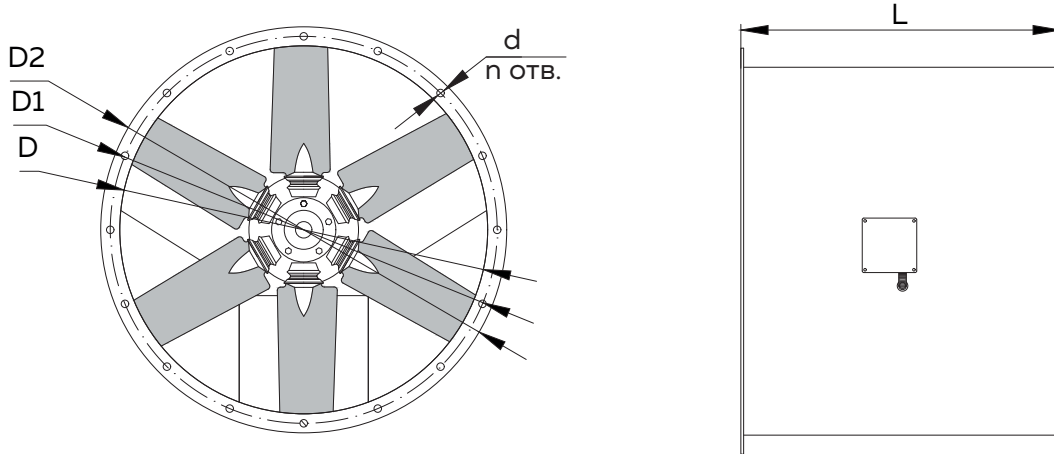
**ТЕХНИЧЕСКИЕ ХАРАКТЕРИСТИКИ ВО 21-12-12,5, ВКОПв 21-12-12,5**

Мощность двигателя, кВт	Синхронная частота оборотов об/мин.	Максимальное статическое давление, Па	Производительность, м <sup>3</sup> /ч.		Масса, кг
			ВО 21-12-12,5	ВКОПв 21-12-12,5	
4	1000	273	20000	43970	149
5,5	1000	267	30000	54970	168
7,5	1000	276	40000	68710	178
11	1000	390	45000	73550	264
15	1000	408	50000	87010	285
18,5	1000	385	60000	100600	333
11	1500	636	30000	66820	265
15	1500	554	45000	76260	270
18,5	1500	573	50000	83530	280
22	1500	658	50000	94600	305
30	1500	791	60000	110700	335
37	1500	834	75000	111300	400
45	1500	772	73500	127400	430

**АЭРОДИНАМИЧЕСКИЕ ХАРАКТЕРИСТИКИ ВО 21-12-12,5, ВКОПв 21-12-12,5**



**ГАБАРИТНО-ПРИСОЕДИНИТЕЛЬНЫЕ РАЗМЕРЫ ВО 21-12-12,5**



Противопожарная вентиляция

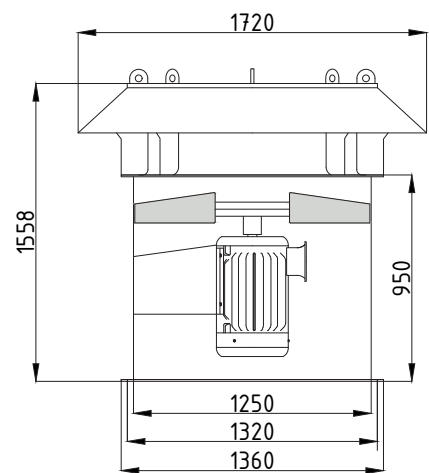
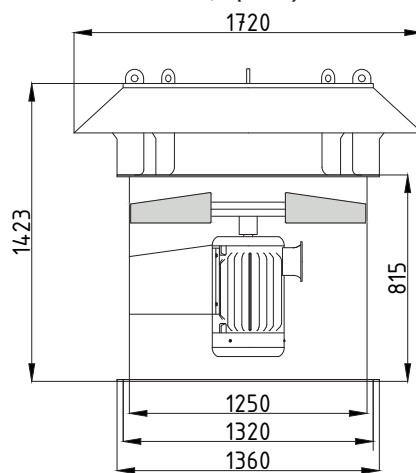
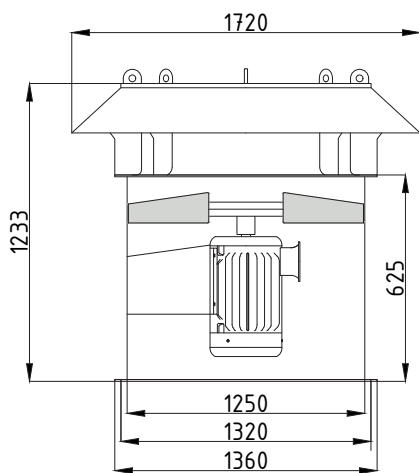
Мощность двигателя, кВт	Синхронная частота оборотов об/мин.	L, мм.	D, мм.	D1, мм.	D2, мм.
4	1000	625	1250	1320	1360
5,5	1000				
7,5	1000				
11	1000	815			
15	1000				
18,5	1000				
11	1500	625			
15	1500	815			
18,5	1500				
22	1500				
30	1500	950			
37	1500				
45	1500				

**ГАБАРИТНО-ПРИСОЕДИНИТЕЛЬНЫЕ РАЗМЕРЫ ВКОПв 21-12-12,5**

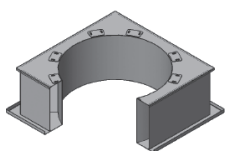
Мощность ЭД: 11 (1500); 4 (1000);  
5,5 (1000); 7,5 (1000)

Мощность ЭД: 15 (1500); 18,5 (1500); 22  
(1500); 30 (1500); 11 (1000); 15 (1000);  
18,5 (1000)

Мощность ЭД: 37 (1500); 45 (1500)



**Аксессуары и комплектующие**



Стакан монтажный СТМ ОСВ, стр. 249



Преобразователи частоты, стр. 254



Клапан к стакану монтажному СТМ ОСВ, стр. 253