



Общие сведения

- Основные выпускаемые типоразмеры (номера):

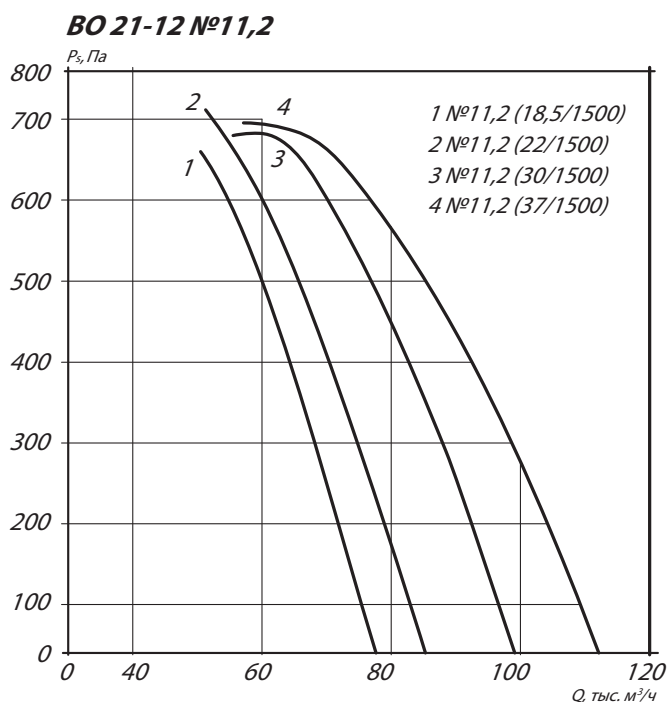
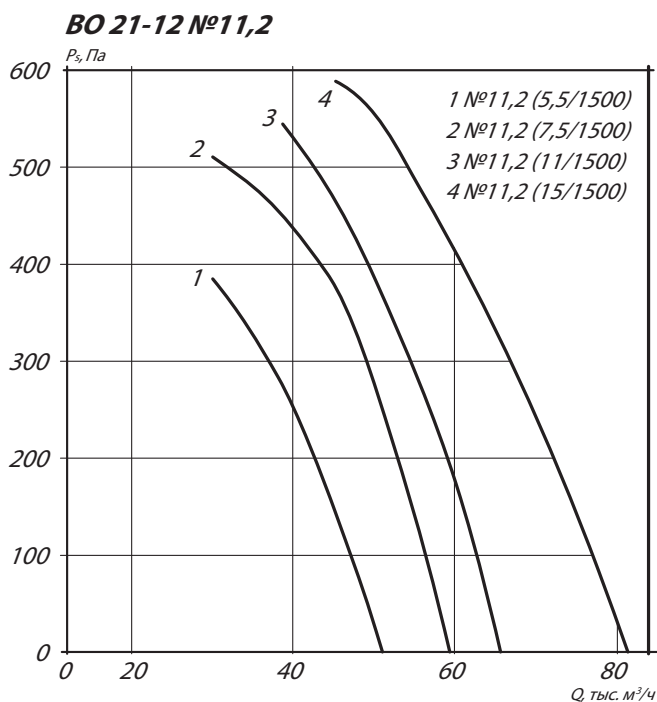
5	5,6	6,3	7,1	8,0	9,0	10,0	11,2	12,5
---	-----	-----	-----	-----	-----	------	------	------

- Вентиляторы сертифицированы: ТР ТС 004/2011, 010/2011, 020/2011
- Исполнение вентиляторов – общепромышленное (вентиляторы не являются коррозионностойкими и/или взрывозащищенными);
- Назначение: подпор воздуха в составе системы противодымной вентиляции;
- Корпус вентилятора выполнен из окрашенной углеродистой стали, лопатки выполнены из усиленного стекловолокном полиамида;
- Улучшенные аэродинамические х-ки. Рабочие колеса с профильными импортными лопатками (Италия), регулируемые по углу установки;
- Удобство монтажа и подключения. Выносная клемменная коробка и транспортировочные крепления
- Широкий диапазон производительности: 3 000 - 120 000 м³/ч

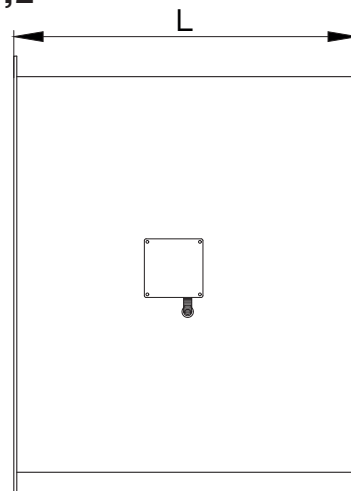
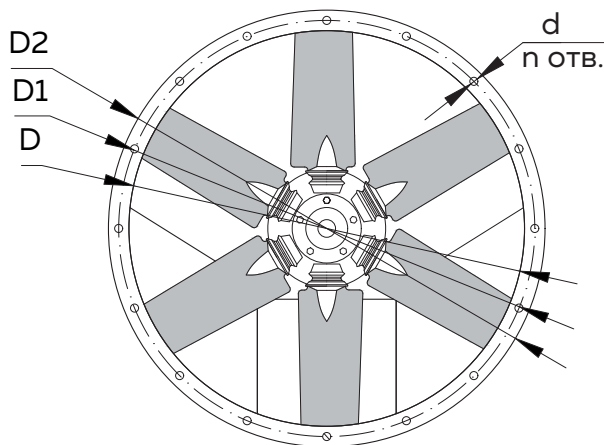
ТЕХНИЧЕСКИЕ ХАРАКТЕРИСТИКИ ВО 21-12-11,2, ВКОПв 21-12-11,2

Мощность двигателя, кВт	Синхронная частота оборотов об/мин.	Максимальное статическое давление, Па	Производительность, м ³ /ч.		Масса, кг
5,5	1500	389	30000	51200	120
7,5	1500	455	35000	64720	127
11	1500	535	40000	66760	132
15	1500	598	40000	72800	250
18,5	1500	578	50000	87440	266
22	1500	715	50000	85440	290
30	1500	688	55000	99000	317
37	1500	686	60000	112700	376

АЭРОДИНАМИЧЕСКИЕ ХАРАКТЕРИСТИКИ ВО 21-12-11,2, ВКОПв 21-12-11,2



ГАБАРИТНО-ПРИСОЕДИНИТЕЛЬНЫЕ РАЗМЕРЫ ВО 21-12-11,2

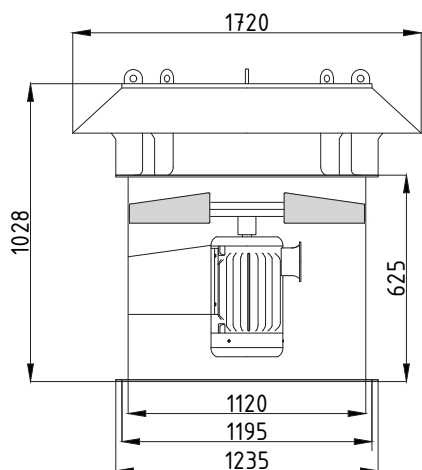


Противопожарная вентиляция

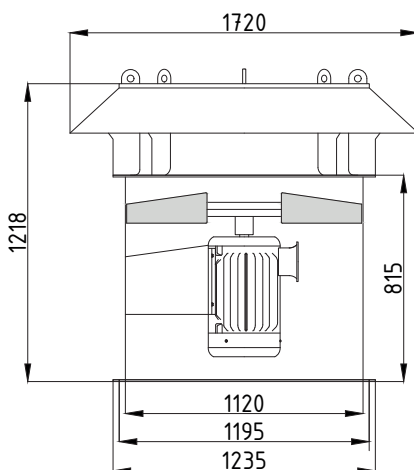
Мощность двигателя, кВт	Синхронная частота оборотов об/мин.	L, мм.	D, мм.	D1, мм.	D2, мм.
5,5	1500	625	1235	1195	1235
7,5	1500				
11	1500				
15	1500	815			
18,5	1500				
22	1500				
30	1500				
37	1500	950			

ГАБАРИТНО-ПРИСОЕДИНИТЕЛЬНЫЕ РАЗМЕРЫ ВКОПв 21-12-11,2

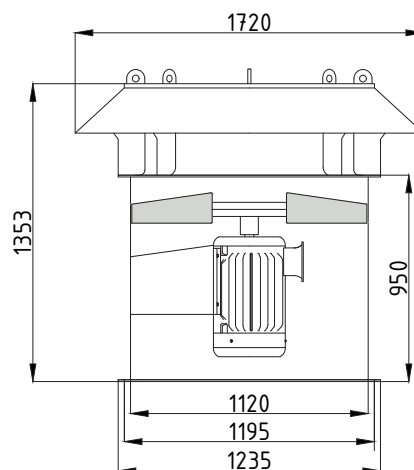
Мощность ЭД: 5,5; 7,5; 11



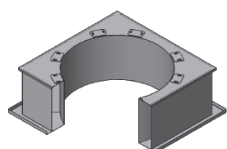
Мощность ЭД: 15; 18,5; 22; 30



Мощность ЭД: 37



Аксессуары и комплектующие



Стакан монтажный СТМ ОСВ, стр. 249



Преобразователи частоты, стр. 254



Клапан к стакану монтажному СТМ ОСВ, стр. 253