



## Общие сведения

- Основные выпускаемые типоразмеры (номера):

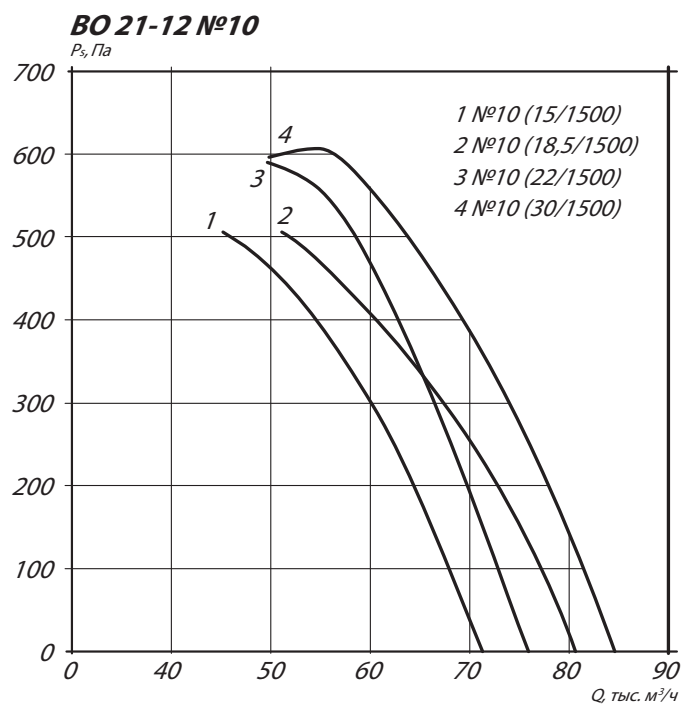
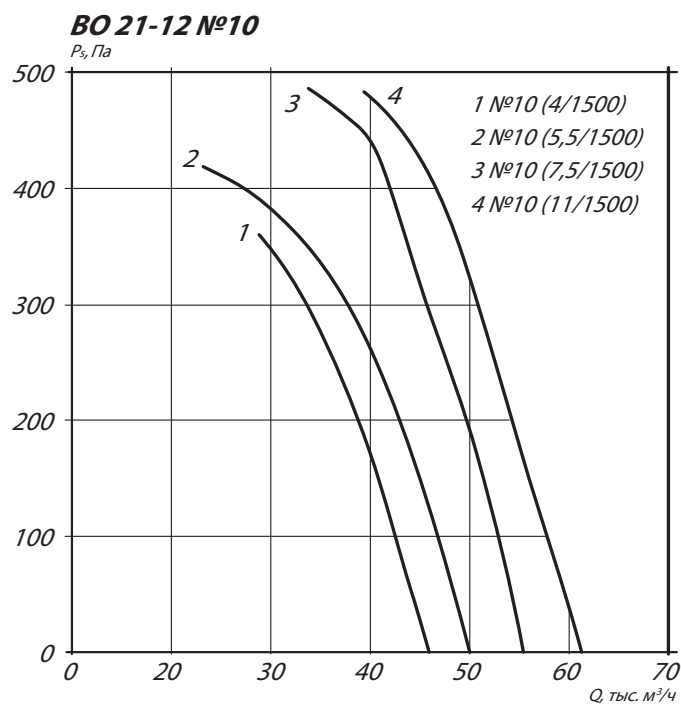
5	5,6	6,3	7,1	8,0	9,0	10,0	11,2	12,5
---	-----	-----	-----	-----	-----	------	------	------

- Вентиляторы сертифицированы: ТР ТС 004/2011, 010/2011, 020/2011
- Исполнение вентиляторов – общепромышленное (вентиляторы не являются коррозионностойкими и/или взрывозащищенными);
- Назначение: подпор воздуха в составе системы противодымной вентиляции;
- Корпус вентилятора выполнен из окрашенной углеродистой стали, лопатки выполнены из усиленного стекловолокном полиамида;
- Улучшенные аэродинамические х-ки. Рабочие колеса с профильными импортными лопатками (Италия), регулируемые по углу установки;
- Удобство монтажа и подключения. Выносная клемменная коробка и транспортировочные крепления
- Широкий диапазон производительности: 3 000 - 120 000 м<sup>3</sup>/ч

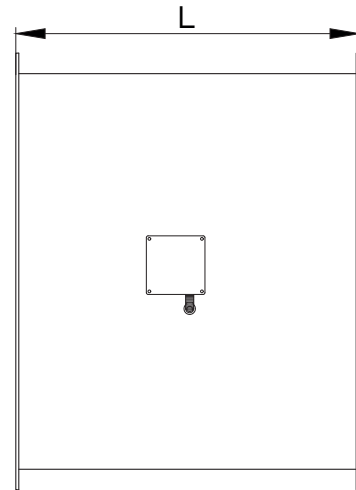
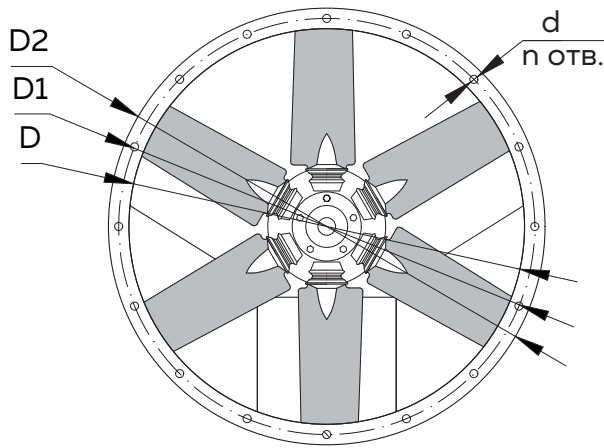
**ТЕХНИЧЕСКИЕ ХАРАКТЕРИСТИКИ ВО 21-12-10, ВКОПв 21-12-10**

Мощность двигателя, кВт	Синхронная частота оборотов об/мин.	Максимальное статическое давление, Па	Производительность, м <sup>3</sup> /ч.		Масса, кг
4	1500	378	25000	42700	81
5,5	1500	408	25000	51220	117
7,5	1500	386	35000	55810	125
11	1500	476	40000	60990	133
15	1500	508	45000	71790	250
18,5	1500	506	50000	77590	266
22	1500	586	50000	76900	278
30	1500	603	50000	84720	305

**АЭРОДИНАМИЧЕСКИЕ ХАРАКТЕРИСТИКИ ВО 21-12-10, ВКОПв 21-12-10**



**ГАБАРИТНО-ПРИСОЕДИНИТЕЛЬНЫЕ РАЗМЕРЫ ВО 21-12-10**

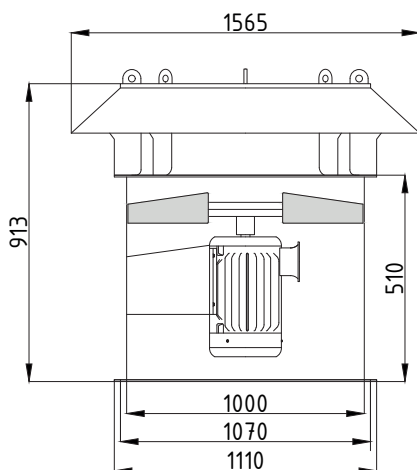


Противопожарная вентиляция

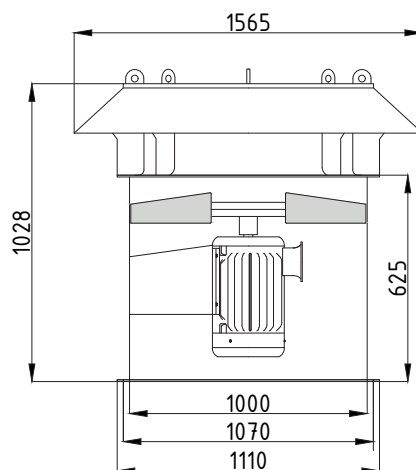
Мощность двигателя, кВт	Синхронная частота оборотов об/мин.	L, мм.	D, мм.	D1, мм.	D2, мм.
4	1500	510	1000	1070	1110
5,5	1500	625			
7,5	1500				
11	1500	815			
15	1500				
18,5	1500				
22	1500				
30	1500				

**ГАБАРИТНО-ПРИСОЕДИНИТЕЛЬНЫЕ РАЗМЕРЫ ВКОПв 21-12-10**

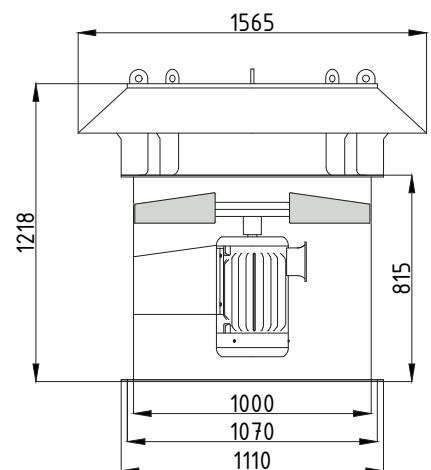
**Мощность ЭД: 4**



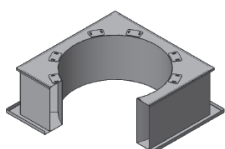
**Мощность ЭД: 5,5; 7,5; 11**



**Мощность ЭД: 15; 18,5; 22; 30**



**Аксессуары и комплектующие**



Стакан монтажный СТМ ОСВ, стр. 249



Преобразователи частоты, стр. 254



Клапан к стакану монтажному СТМ ОСВ, стр. 253