



Общие сведения

- Основные выпускаемые типоразмеры (номера):

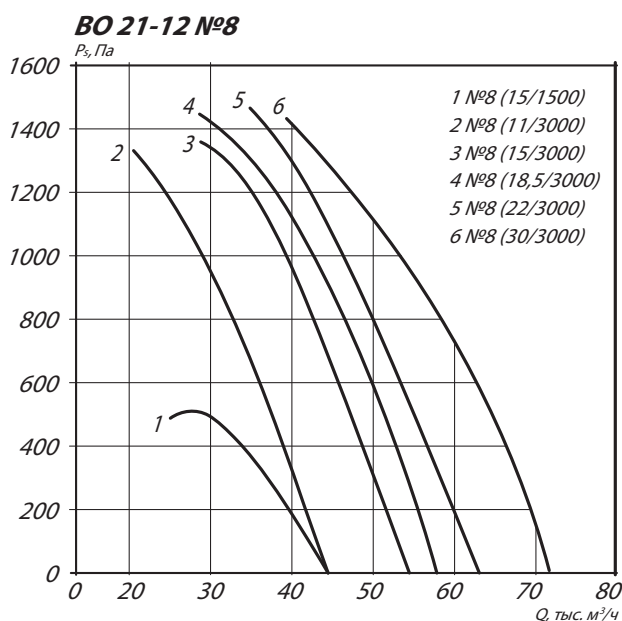
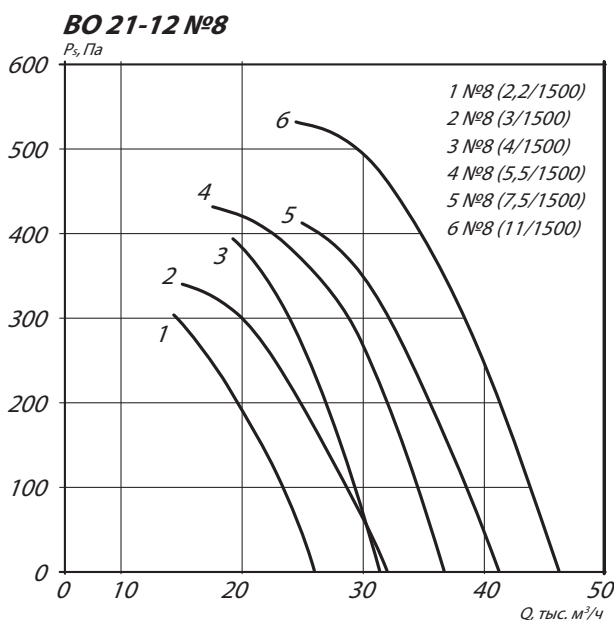
5	5,6	6,3	7,1	8,0	9,0	10,0	11,2	12,5
---	-----	-----	-----	-----	-----	------	------	------

- Вентиляторы сертифицированы: ТР ТС 004/2011, 010/2011, 020/2011
- Исполнение вентиляторов – общепромышленное (вентиляторы не являются коррозионностойкими и/или взрывозащищенными);
- Назначение: подпор воздуха в составе системы противодымной вентиляции;
- Корпус вентилятора выполнен из окрашенной углеродистой стали, лопадки выполнены из усиленного стекловолокном полиамида;
- Улучшенные аэродинамические х-ки. Рабочие колеса с профильными импортными лопатками (Италия), регулируемые по углу установки;
- Удобство монтажа и подключения. Выносная клемменная коробка и транспортировочные крепления
- Широкий диапазон производительности: 3 000 - 120 000 м³/ч

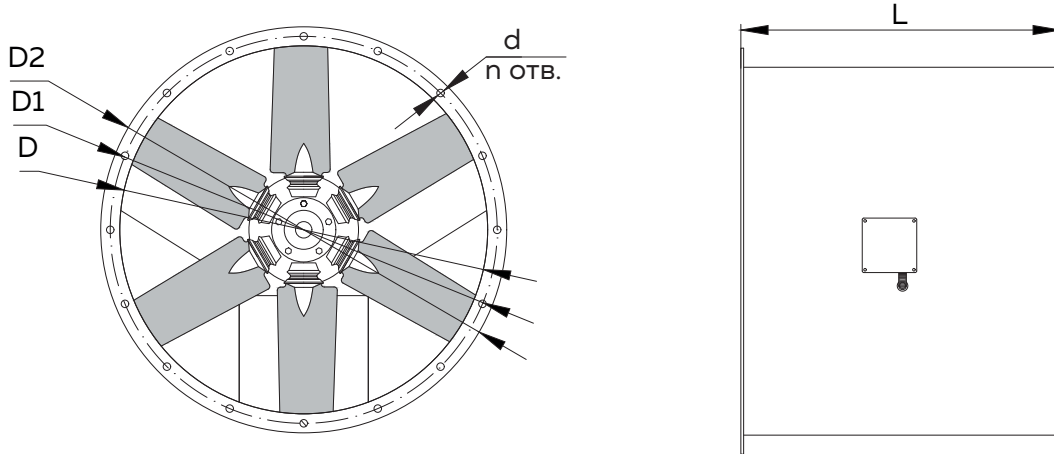
ТЕХНИЧЕСКИЕ ХАРАКТЕРИСТИКИ ВО 21-12-8, ВКОПв 21-12-8

Мощность двигателя, кВт	Синхронная частота оборотов об/мин.	Максимальное статическое давление, Па	Производительность, м ³ /ч.		Масса, кг
2,2	1500	315	15000	26230	60
3	1500	345	15000	32220	60
4	1500	383	20000	31790	63
5,5	1500	425	20000	36890	104
7,5	1500	417	25000	41760	112
11	1500	525	25000	46580	117
15	1500	516	25000	44170	218
7,5	3000	935	20000	33980	82
11	3000	1338	20000	44080	112
15	3000	1372	20000	44500	202
18,5	3000	1342	30000	54610	224
22	3000	1457	35000	63150	253
30	3000	1411	40000	72140	286

АЭРОДИНАМИЧЕСКИЕ ХАРАКТЕРИСТИКИ ВО 21-12-8, ВКОПв 21-12-8



ГАБАРИТНО-ПРИСОЕДИНИТЕЛЬНЫЕ РАЗМЕРЫ ВО 21-12-8



Противопожарная вентиляция

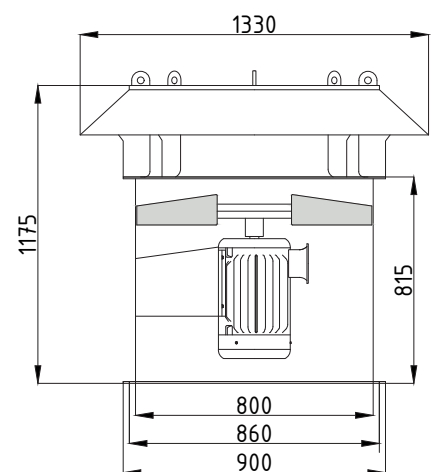
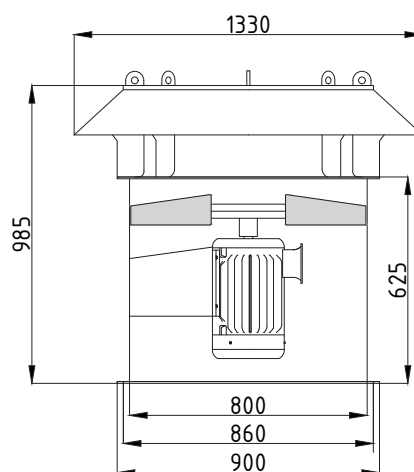
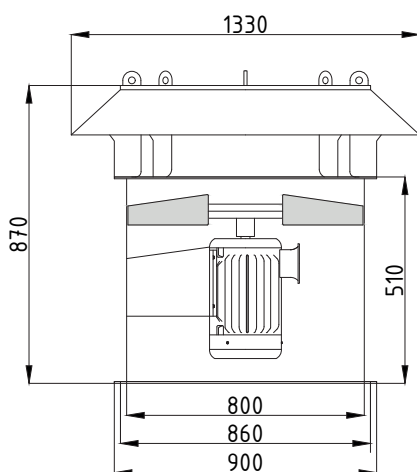
Мощность двигателя, кВт	Синхронная частота оборотов об/мин.	L, мм.	D, мм.	D1, мм.	D2, мм.
2,2	1500	510	800	860	900
3	1500				
4	1500				
5,5	1500	625			
7,5	1500				
11	1500	815			
15	1500				
7,5	3000	625			
11	3000				
15	3000	815			
18,5	3000				
22	3000				
30	3000				

ГАБАРИТНО-ПРИСОЕДИНИТЕЛЬНЫЕ РАЗМЕРЫ ВКОПв 21-12-8

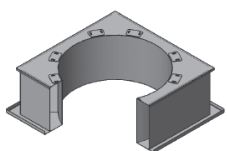
Мощность ЭД: 2.2 (1500); 3 (1500); 4 (1500)

Мощность ЭД: 7.5 (3000); 11 (3000); 5.5 (1500); 7.5 (1500); 11 (1500)

Мощность ЭД: 15 (1500)



Аксессуары и комплектующие



Стакан монтажный СТМ ОСВ, стр. 249



Преобразователи частоты, стр. 254



Клапан к стакану монтажному СТМ ОСВ, стр. 253