

## Номинальные параметры

Тип	S3G630-AD03-A1	
Двигатель	M3G084-GF	
Фаза		1~
Номинальное напряжение	VAC	230
Ном. диапазон напряжения	VAC	200 .. 277
Частота	Hz	50/60
Метод опред. данных		мн
Скорость вращения	min <sup>-1</sup>	800
Входная мощность	W	280
Потребляемый ток	A	1,2
Макс. противодавление	Pa	75
Мин. темп. окр. среды	°C	-25
Макс. темп. окр. среды	°C	60

мн = Макс. нагрузка · мк = Макс. КПД · сн = Свободное нагнетание · тк = Требование клиента · ук = Установка клиента  
Мы сохраняем за собой право на внесение изменений

## Данные согласно директиве ErP

		факт. знач.	норма 2015			
01 Общий КПД $\eta_{es}$	%	42,3	29,8	09 Входная мощность $P_{ed}$	kW	0,24
02 Категория установки		A		09 Расход воздуха $q_v$	m <sup>3</sup> /h	6570
03 Категория эффективности		Статически		09 Увелич. давления $p_{fs}$	Pa	52
04 класс эффективности N		52,5	40	10 Скорость вращения n	min <sup>-1</sup>	805
05 Регулирование частоты вращения		Да		11 Конкретное соотношение*		1,00

Определение оптимально эффективных данных.  
Определение данных согласно директиве ErP происходит с задействованием комбинации «двигатель-рабочее колесо» в стандартной системе измерения.

\* Конкретное соотношение =  $1 + p_{fs} / 100\ 000\ Pa$

LU-126911



## Техническое описание

Вес	11,2 kg
Размер двигателя	630 mm
Покрытие ротора	С лакокрасочным покрытием черного цвета
Материал лопастей	Напрессованная, круглая листовая заготовка, с полимерным покрытием PP
Материал защитной решётки	Сталь, с полимерным покрытием черного цвета (RAL 9005)
Количество лопастей	5
Направление потока	«V»
Направление вращения	Слева, вид на ротор
Степень защиты	IP 54; в зависимости от монтажного положения
Класс изоляции	«B»
Класс защиты от влаги (F) / класс защиты окружающей среды (H)	F3-1
Максимально допустимая темп. окружающей среды электродвигателя (трансп./ хранение)	+80 °C
Минимально допустимая темп. окружающей среды электродвигателя (трансп./ хранение)	-40 °C
Положение при монтаже	Горизонтальное расположение вала или ротор внизу; ротор вверх — по запросу
Отверстия для отвода конденсата	Со стороны ротора
Режим работы	S1
Тип подшипников электродвигателя	Шарикоподшипники
Технические характеристики	<ul style="list-style-type: none"> <li>- Выход 10 VDC, макс. 10 mA</li> <li>- Сигнальное реле</li> <li>- Ограничение тока э/двигателя</li> <li>- PFC, активн.</li> <li>- Плавный пуск</li> <li>- Управляющий вход 0-10 VDC/ШИМ</li> <li>- Интерфейс управления вентилятором, с гальванической развязкой от сети питания</li> <li>- Защита от перегрева электроники/двигателя</li> <li>- Распознавание пониженного напряжения/отказа фазы</li> </ul>
EMC помехоустойчивость	Согл. EN 61000-6-2 (промышленная сфера)
EMC обратное воздействие на сеть	Согл. EN 61000-3-2/3
EMC излучение помех	Согл. EN 55022 (класс B, сфера коммунального хозяйства)
Контактный ток по IEC 60990 (измерительная схема рис. 4, TN-система)	<= 3,5 mA
Защита двигателя	Реле контроля температуры (TW) с внутренней разводкой
Вывод кабеля подключения	Разл.
Класс защиты двигателя	I (если защитный провод подключен стороной заказчика)
Соответствие продукта стандартам	EN 61800-5-1; CE

S3G630-AD03-A1

# ЕС осевой вентилятор - HyBlade

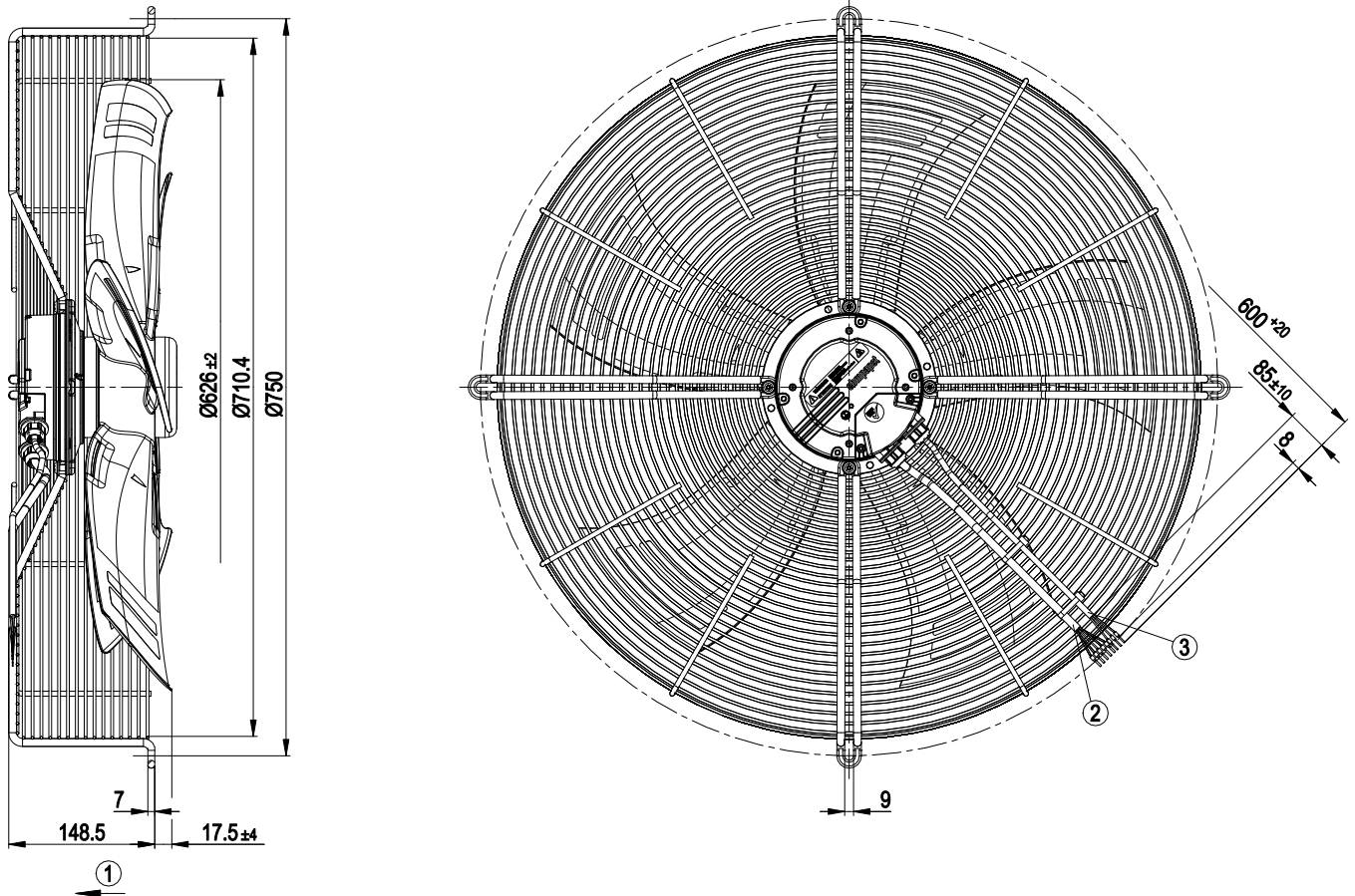
серповидные лопасти (S серии)

Допуск

EAC



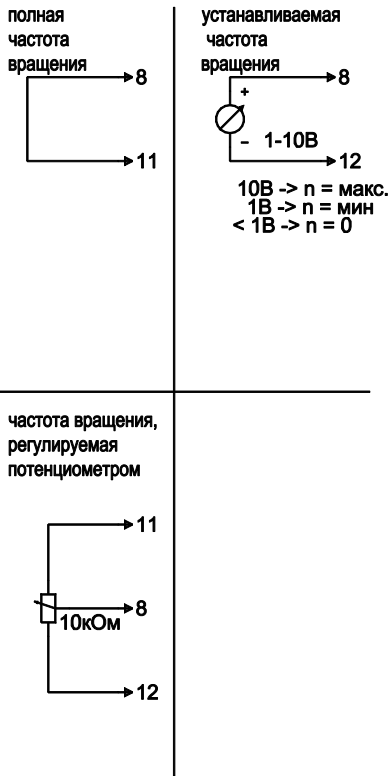
## Чертеж изделия



1	Направление потока воздуха «V»
2	Соединительный кабель ПВХ AWG 18, 5 присоединенных кабельных зажимов
3	Соединительный кабель ПВХ AWG 22, 3 присоединенных кабельных зажима

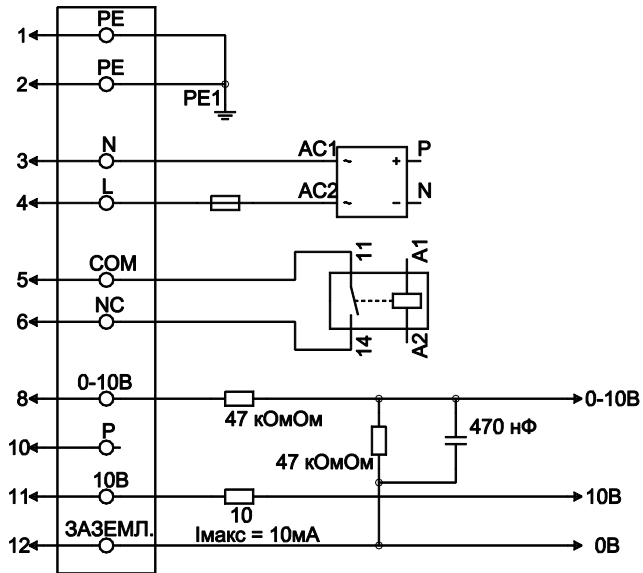
## Схема подключения

## Варианты управления



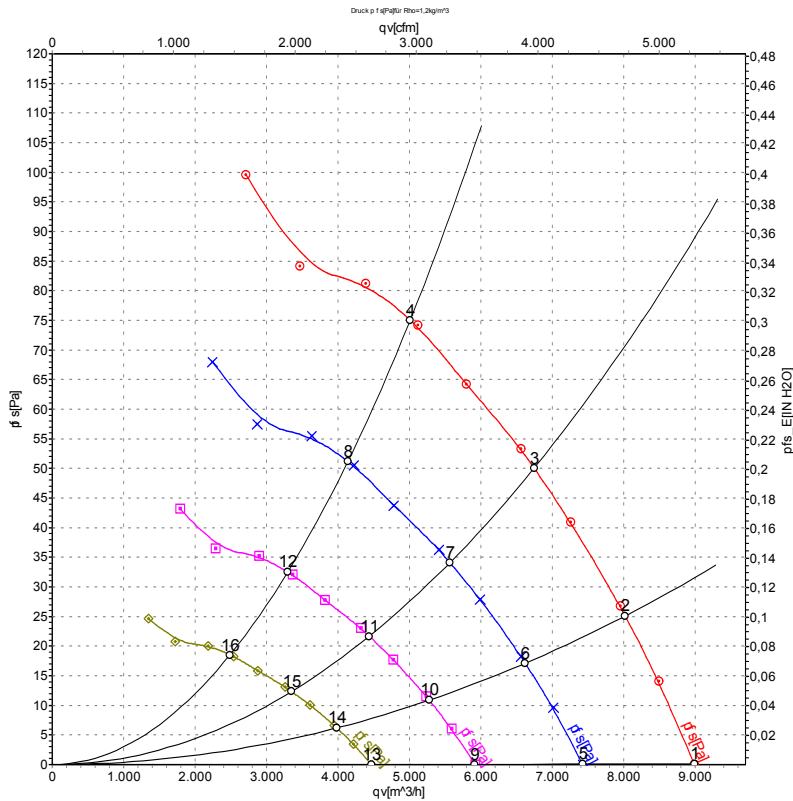
## Разъём

## Вентилятор/двигатель



№	Подкл.	Маркирование	Цвет	Функция / назначение
1	1, 2	PE	зеленый/желтый	Защитный провод
1	3	N	синий	Питающее напряжение, нулевой провод, диапазон напряжений см. на заводской табличке, 50 / 60 Гц
1	4	L	черный	Питающее напряжение, фаза, диапазон напряжений см. на заводской табличке, 50 / 60 Гц
1	5	COM	белый 1	Беспотенциальный сигнальный контакт, размыкающий контакт в случае ошибки (2 А, макс. 250 VAC, мин. 10 mA)
1	6	NC	белый 2	Беспотенциальный сигнальный контакт, размыкающий контакт в случае ошибки
2	8	0 -10 V	желтый	Управляющий вход, заданное значение 0-10 VDC, полное сопротивление 100 кОм, БСНН
2	10	P	оранжевый	не занято
2	11	10 VDC	красный	Выход по напряжению 10 VDC (+/- 3 %), макс. 10 mA, питающее напряжение для внешн. устройств (например, потенциометр), БСНН
2	12	GND	синий	Исходные параметры интерфейса системы управления, БСНН

## Характеристики: производительность по воздуху 50 Hz



Измерение: LU-126911-1

Замеры производительности соответствуют ISO 5801 категория А. Для детального уточнения способа замеров, Вам необходимо обратиться к специалистам ebmpapst. Уровень звукового давления со стороны всасывания: LwA по ISO 13347 / LpA с расстоянием 1м от оси вентилятора. Данные действительны только при указанных условиях измерения и могут варьироваться в зависимости от условий установки. При отклонении от стандартной конфигурации, необходимо проверить все значения в собранной установке.

## Данные измерений

	U	f	n	P <sub>ed</sub>	I	LpA <sub>in</sub>	LwA <sub>in</sub>	LwA <sub>out</sub>	q <sub>v</sub>	P <sub>fs</sub>	q <sub>v</sub>	P <sub>fs</sub>
	V	Hz	min <sup>-1</sup>	W	A	dB(A)	dB(A)	dB(A)	m <sup>3</sup> /h	Pa	cfm	inH <sub>2</sub> O
1	230	50	800	170	0,76	56	63	62	8985	0	5290	0,00
2	230	50	800	211	0,93	57	63	62	8015	25	4715	0,10
3	230	50	800	245	1,08	57	63	62	6745	50	3970	0,20
4	230	50	800	280	1,20	60	67	67	5010	75	2950	0,30
5	230	50	665	96	0,43	52	59	58	7420	0	4365	0,00
6	230	50	665	119	0,53	53	59	58	6620	17	3895	0,07
7	230	50	665	138	0,61	53	59	58	5565	34	3275	0,14
8	230	50	665	155	0,68	56	63	63	4135	51	2435	0,20
9	230	50	530	49	0,22	47	54	53	5915	0	3480	0,00
10	230	50	530	60	0,27	48	54	53	5275	11	3105	0,04
11	230	50	530	70	0,31	48	54	53	4435	22	2610	0,09
12	230	50	530	79	0,35	51	58	58	3295	33	1940	0,13
13	230	50	400	21	0,09	41	48	47	4465	0	2625	0,00
14	230	50	400	26	0,11	42	47	47	3980	6	2345	0,02
15	230	50	400	30	0,13	42	48	47	3350	12	1970	0,05
16	230	50	400	34	0,15	45	52	52	2485	19	1465	0,08

U = Напряжение питания · f = Частота · n = Скорость вращения · P<sub>ed</sub> = Входная мощность · I = Потребляемый ток · LpA<sub>in</sub> = Уровень звуков. давления со стороны всасывания  
LwA<sub>in</sub> = Уровень звуковой мощности со стороны всасывания · LwA<sub>out</sub> = Уровень звуковой мощности со стороны нагнетания · q<sub>v</sub> = Расход воздуха · P<sub>fs</sub> = Увелич. давления