

## Номинальные параметры

Тип	S3G500-AF48-51	
Двигатель	M3G084-DF	
Фаза		1~
Номинальное напряжение	VAC	230
Ном. диапазон напряжения	VAC	200 .. 277
Частота	Hz	50/60
Метод опред. данных		мн
Скорость вращения	min <sup>-1</sup>	870
Входная мощность	W	180
Потребляемый ток	A	1,2
Макс. противодавление	Pa	70
Мин. темп. окр. среды	°C	-25
Макс. темп. окр. среды	°C	65

мн = Макс. нагрузка · мк = Макс. КПД · сн = Свободное нагнетание · тк = Требование клиента · ук = Установка клиента  
Мы сохраняем за собой право на внесение изменений

## Данные согласно Постановлению ЕС 327/2011 по экологическому проектированию продукции, связанной с энергопотреблением

		факт. знач.	норма 2015					
01	Общий КПД $\eta_{es}$	%	39	29	09	Входная мощность $P_{ed}$	kW	0,18
02	Категория установки		A		09	Расход воздуха $q_v$	m <sup>3</sup> /h	3535
03	Категория эффективности		Статически		09	Увелич. давления $p_{fs}$	Pa	63
04	класс эффективности N		50	40	10	Скорость вращения n	min <sup>-1</sup>	875
05	Регулирование частоты вращения		Да		11	Конкретное соотношение*		1,00

Определение оптимально эффективных данных.  
Определение данных согласно директиве EeP происходит с задействованием комбинации «двигатель-рабочее колесо» в стандартной системе измерения.

\* Конкретное соотношение =  $1 + p_{fs} / 100\,000\text{ Pa}$

LU-118060



## Техническое описание

Вес	6,8 kg
Типоразмер	500 mm
Типоразмер двигателя	84
Покрытие ротора	С лакокрасочным покрытием черного цвета
Материал корпуса блока электроники	Алюминиевое литье
Материал лопастей	Напрессованная, круглая листовая заготовка, с полимерным покрытием PP
Материал защитной решётки	Сталь, с полимерным покрытием черного цвета (RAL 9005)
Количество лопастей	5
Направление потока воздуха	V
Направление вращения	Левое, если смотреть на ротор
Вид защиты	IP54
Класс изоляции	«B»
Класс защиты от влаги (F) / класс защиты окружающей среды (H)	H2
Максимально допустимая темп. окружающей среды электродвигателя (трансп./ хранение)	+ 80 °C
Минимально допустимая темп. окружающей среды электродвигателя (трансп./ хранение)	- 40 °C
Положение при монтаже	Горизонтальное расположение вала или ротор вниз; ротор вверх — по запросу
Отверстия для отвода конденсата	Со стороны ротора
Режим работы	S1
Опора двигателя	Шарикоподшипники
Технические характеристики	<ul style="list-style-type: none"> <li>- Выход 10 VDC, макс. 10 mA</li> <li>- Сигнальное реле</li> <li>- Ограничение тока э/двигателя</li> <li>- Плавный пуск</li> <li>- Управляющий вход 0-10 VDC/ШИМ</li> <li>- Интерфейс управления вентилятором, с гальванической развязкой от сети питания</li> <li>- Защита от перегрева электроники/двигателя</li> </ul>
EMC помехоустойчивость	Согл. EN 61000-6-2 (промышленная сфера)
EMC обратное воздействие на сеть	Согл. EN 61000-3-2/3
EMC излучение помех	Согл. EN 61000-6-3 (бытовая сфера)
Контактный ток по IEC 60990 (измерительная схема рис. 4, TN-система)	<= 3,5 mA
Защита двигателя	Реле температуры (TW), с внутренним переключением
Вывод кабеля подключения	Разл.
Класс защиты двигателя	I (если защитный провод подключен стороной заказчика)
Соответствие продукта стандартам	EN 61800-5-1; CE

S3G500-AF48-51

## ЕС осевой вентилятор - HyBlade

серповидные лопасти (S серии)

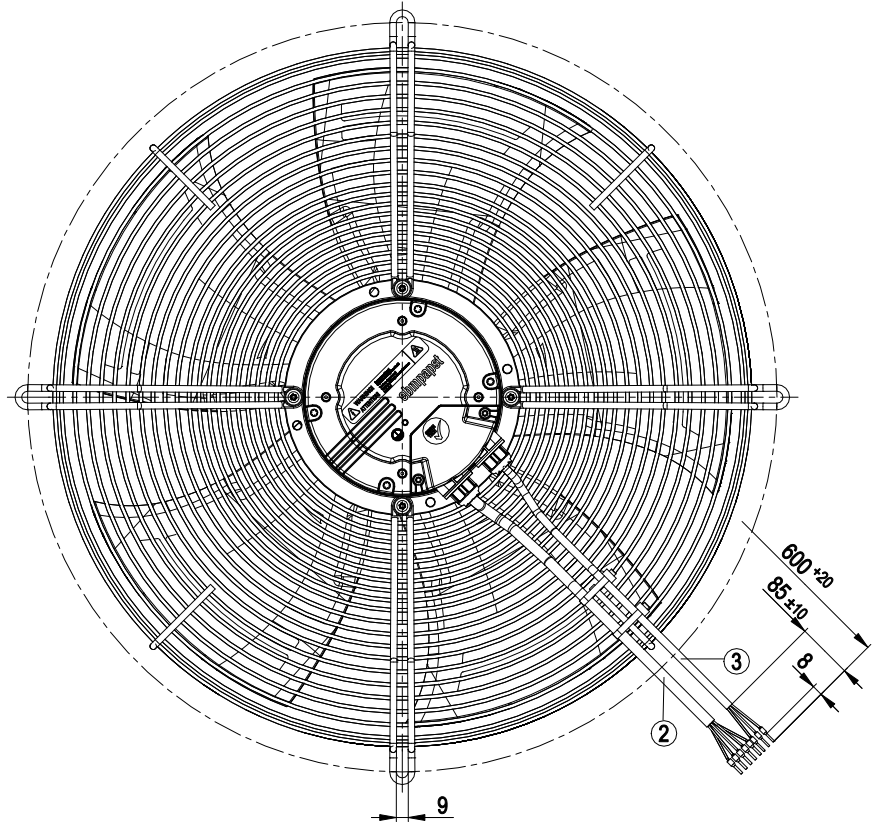
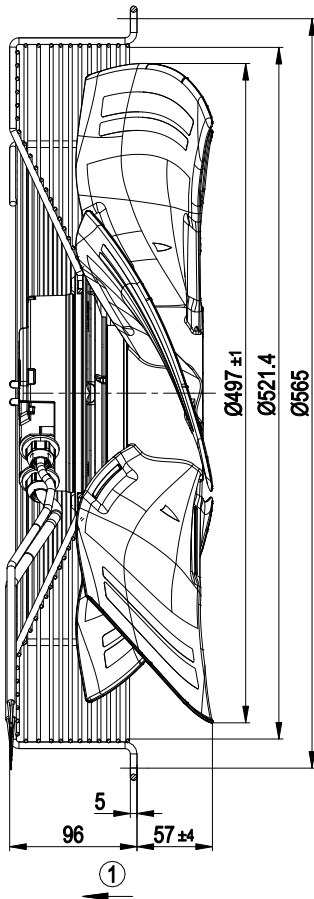
с защитной решёткой для укороченного сопла

Допуск

EAC



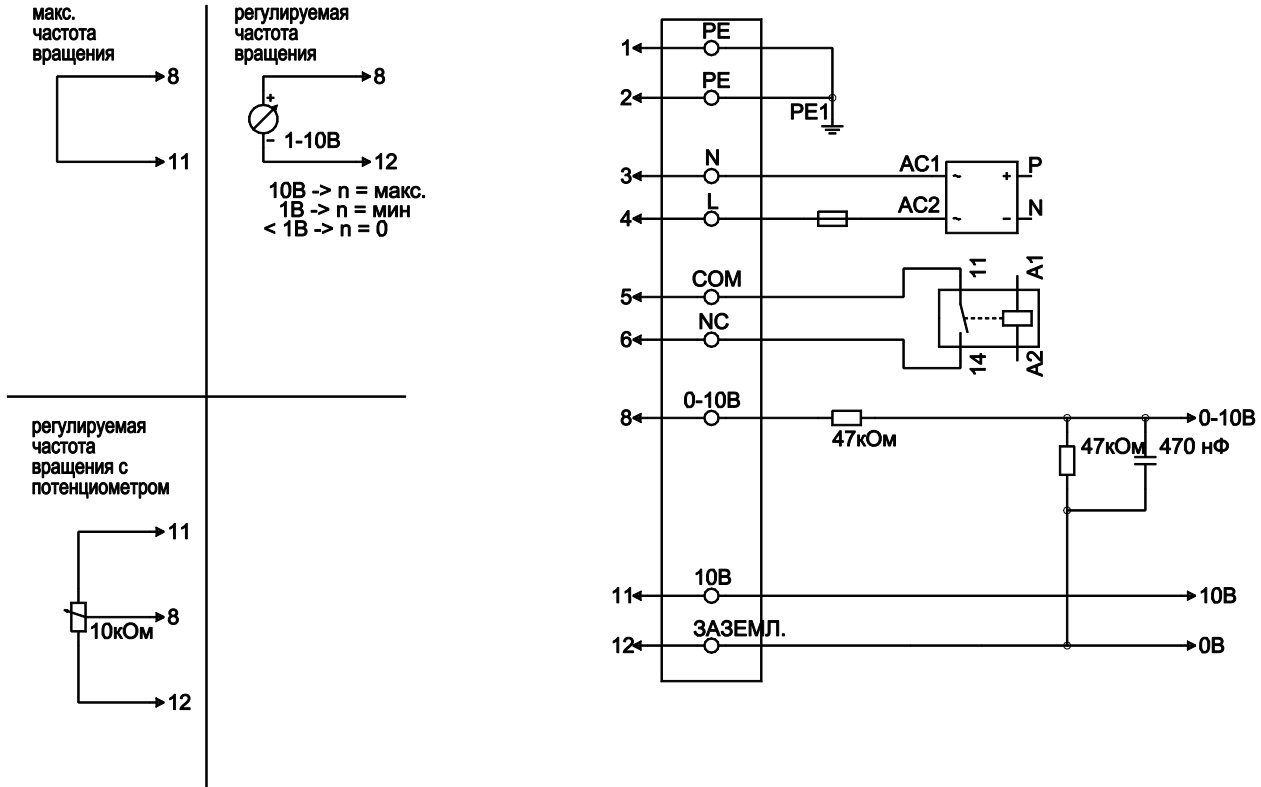
## Чертёж изделия



1	Направление потока воздуха «V»
2	Соединительный кабель ПВХ AWG 18, 5 присоединенных кабельных зажимов
3	Соединительный кабель ПВХ AWG 22, 3 присоединенных кабельных зажимов

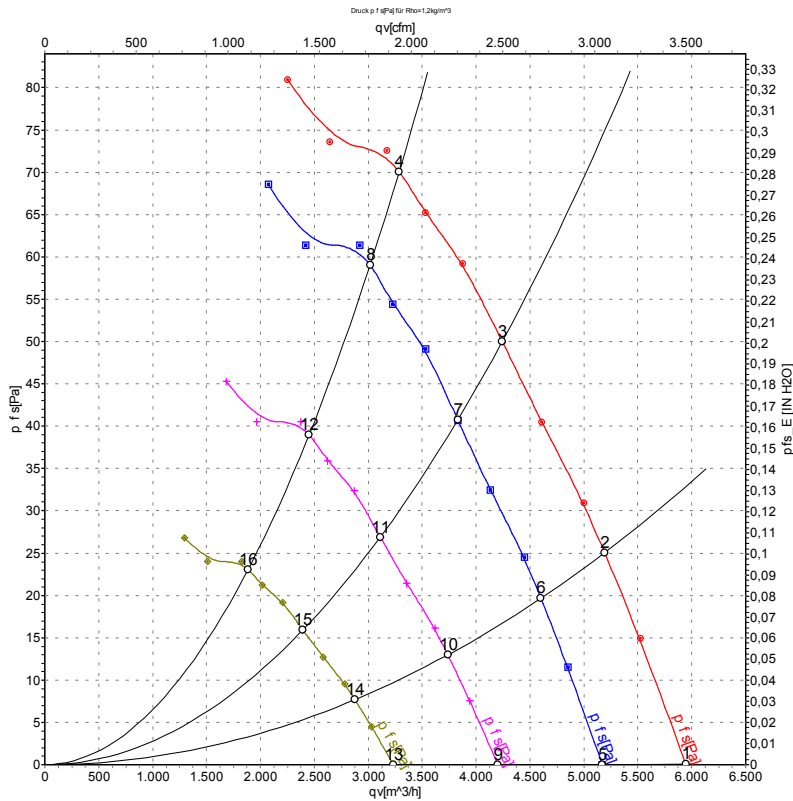
## Схема подключения

## Варианты управления



№	Подкл.	Маркирование	Цвет	Функция / назначение
1	1,2	PE	зеленый/желтый	Защитный провод
1	3	N	синий	Питающее напряжение, нулевой провод, 50/60 Гц
1	4	L	черный	Питающее напряжение, фаза, 50/60 Гц
1	5	COM	белый 1	Беспотенциальный сигнальный контакт, размыкающий контакт в случае ошибки (2 А, макс. 250 В перем.тока, мин. 10 мА, AC1)
1	6	NC	белый 2	Беспотенциальный сигнальный контакт, размыкающий контакт в случае ошибки
2	8	0 - 10 V	желтый	Управляющий вход, заданное значение 0-10 В пост.тока, полное сопротивление 100 кОм, БСНН
2	11	10 VDC	красный	Выход по напряжению 10 В пост.тока (+/- 3 %), макс. 10 мА, питающее напряжение для внешн. устройств (например, потенциометр), БСНН
2	12	GND	синий	Исходные параметры интерфейса системы управления, БСНН

## Характеристики: производительность по воздуху 50 Hz



Измерение: LU-118060-1

Замеры производительности соответствуют ISO 5801 категория А. Для детального уточнения способа замеров, Вам необходимо обратиться к специалистам ebm-papst. Уровень звукового давления со стороны всасывания: LwA по ISO 13347 / LpA с расстоянием 1м от оси вентилятора. Данные действительны только при указанных условиях измерения и могут варьироваться в зависимости от условий установки. При отклонении от стандартной конфигурации, необходимо проверить все значения в собранной установке.

## Данные измерений

	U	f	n	P <sub>ed</sub>	I	LpA <sub>in</sub>	LwA <sub>in</sub>	LwA <sub>out</sub>	q <sub>v</sub>	P <sub>fs</sub>	q <sub>v</sub>	P <sub>fs</sub>
	V	Hz	min <sup>-1</sup>	W	A	dB(A)	dB(A)	dB(A)	m <sup>3</sup> /h	Pa	cfm	in. wg
1	230	50	920	152	0,97	61	68	67	5945	0	3500	0,00
2	230	50	905	166	1,05	57	64	63	5190	25	3055	0,10
3	230	50	885	175	1,10	53	60	60	4240	50	2495	0,20
4	230	50	870	180	1,20	54	61	61	3285	70	1935	0,28
5	230	50	800	100	0,64	58	65	64	5170	0	3040	0,00
6	230	50	800	115	0,73	54	61	60	4600	20	2705	0,08
7	230	50	800	129	0,82	51	58	57	3830	41	2255	0,16
8	230	50	800	143	0,90	52	60	59	3015	59	1775	0,24
9	230	50	650	54	0,34	53	60	59	4200	0	2470	0,00
10	230	50	650	62	0,39	50	57	56	3740	13	2200	0,05
11	230	50	650	69	0,44	47	53	53	3110	27	1830	0,11
12	230	50	650	77	0,48	48	55	55	2450	39	1445	0,16
13	230	50	500	24	0,16	48	54	54	3230	0	1900	0,00
14	230	50	500	28	0,18	44	51	50	2875	8	1690	0,03
15	230	50	500	31	0,20	41	48	47	2395	16	1410	0,06
16	230	50	500	35	0,22	42	49	49	1885	23	1110	0,09

U = Напряжение питания · f = Частота · n = Скорость вращения · P<sub>ed</sub> = Входная мощность · I = Потребляемый ток · LpA<sub>in</sub> = Уровень звуков. давления со стороны всасывания  
 LwA<sub>in</sub> = Уровень звуковой мощности со стороны всасывания · LwA<sub>out</sub> = Уровень звуковой мощности со стороны нагнетания · q<sub>v</sub> = Расход воздуха · P<sub>fs</sub> = Увелич. давления

