



### Номинальные параметры

Тип	A6D800-AD01-01		
Двигатель	M6D138-LA		
Фаза		3~	3~
Номинальное напряжение	VAC	400	400
Подключение		Δ	Y
Частота	Hz	50	50
Метод опред. данных		мн	мн
Соответствует нормативам		CE	CE
Скорость вращения	min <sup>-1</sup>	880	670
Входная мощность	W	1940	1210
Потребляемый ток	A	3,9	2,23
Макс. противодавление	Pa	160	92
Мин. темп. окр. среды	°C	-40	-40
Макс. темп. окр. среды	°C	60	60
Пусковой ток	A	13	4,3

мн = Макс. нагрузка · мк = Макс. КПД · сн = Свободное нагнетание · тк = Требование клиента · ук = Установка клиента  
Мы сохраняем за собой право на внесение изменений

### Данные согласно директиве ErP

		факт. знач.	норма 2015					
01	Общий КПД $\eta_{es}$	%	35,2	35,2	09	Входная мощность $P_e$	kW	1,72
02	Категория установки		A		09	Расход воздуха $q_v$	m <sup>3</sup> /h	17215
03	Категория эффективности		Статически		09	Увелич. давления $p_{fs}$	Pa	124
04	класс эффективности N		40	40	10	Скорость вращения n	min <sup>-1</sup>	905
05	Регулирование частоты вращения		Нет		11	Конкретное соотношение*		1,00

Определение оптимально эффективных данных.  
Определение данных согласно директиве ErP происходит с задействованием комбинации «двигатель-рабочее колесо» в стандартной системе измерения.

\* Конкретное соотношение =  $1 + p_g / 100\ 000\ Pa$

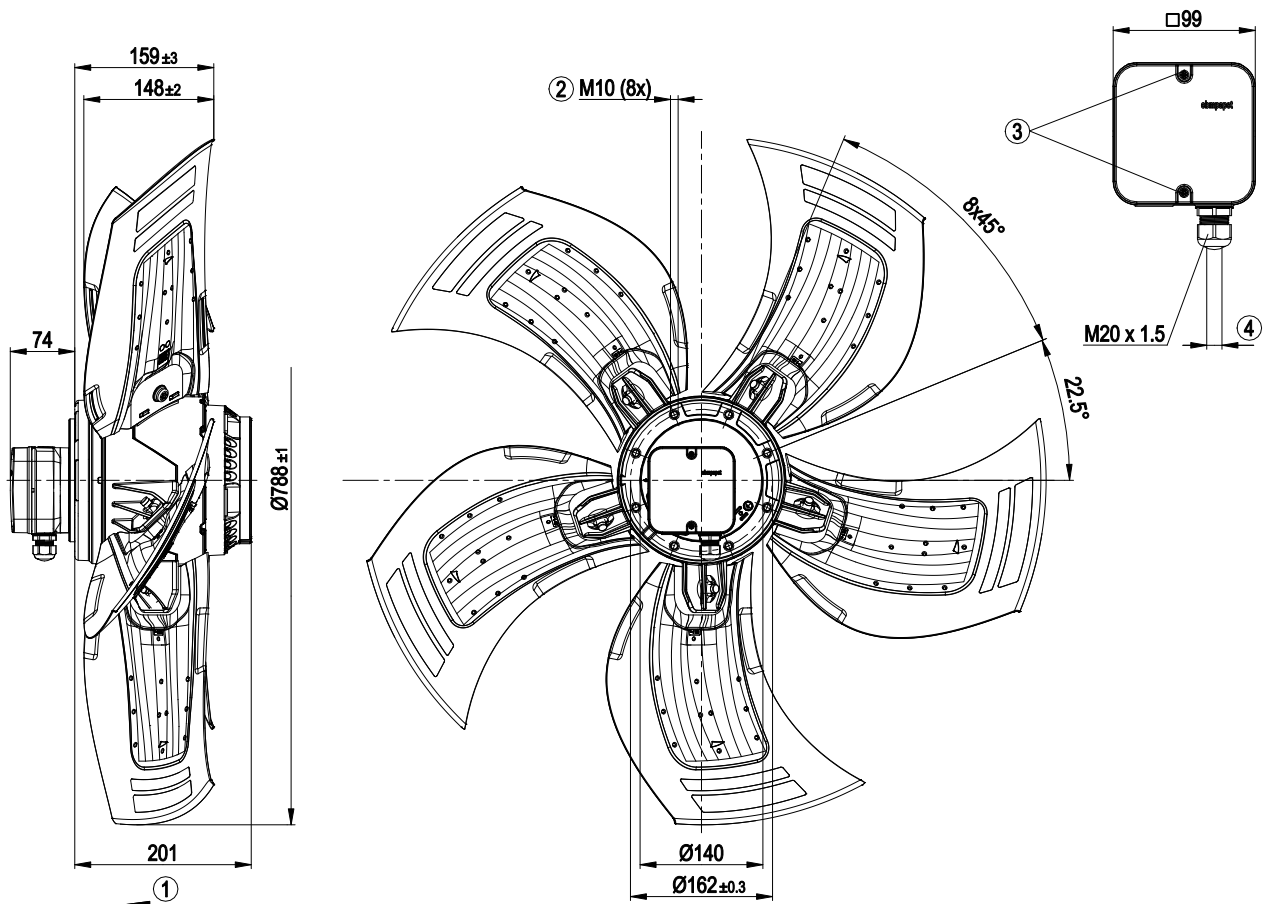
LU-122313



## Техническое описание

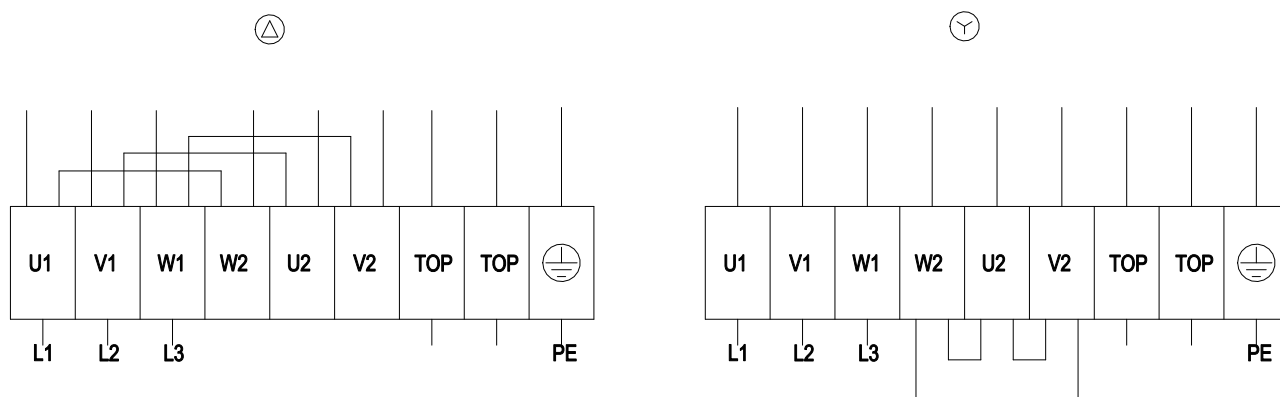
Вес	24 kg
Размер двигателя	800 mm
Покрытие ротора	Скрепление заливкой с алюминием
Материал клемной коробки	Полимер PP
Материал лопастей	Вкладыш из алюминиевой пластины, с полимерным покрытием PP
Количество лопастей	5
Угол атаки лопасти	0°
Направление потока	«V»
Направление вращения	Справа, вид на ротор
Степень защиты	IP 54
Класс изоляции	«F»
Класс защиты от влаги (F) / класс защиты окружающей среды (H)	F3-1
Максимально допустимая темп. окружающей среды электродвигателя (трансп./ хранение)	+ 80 °C
Минимально допустимая темп. окружающей среды электродвигателя (трансп./ хранение)	- 40 °C
Положение при монтаже	Любое
Отверстия для отвода конденсата	На стороне ротора и статора
Режим работы	S1
Тип подшипников электродвигателя	Шарикоподшипники
Контактный ток по IEC 60990 (измерительная схема рис. 4, TN-система)	<= 3,5 mA
Электрическое подсоединение	Через клеммную коробку
Защита двигателя	Реле температуры (TW) выведено, изолировано от основания
Вывод кабеля подключения	Осев.
Класс защиты двигателя	I (если защитный провод подключен стороной заказчика)
Соответствие продукта стандартам	EN 60034-1 (2010); EN 61800-5-1; CE
Допуск	EAC; VDE

## Чертёж изделия



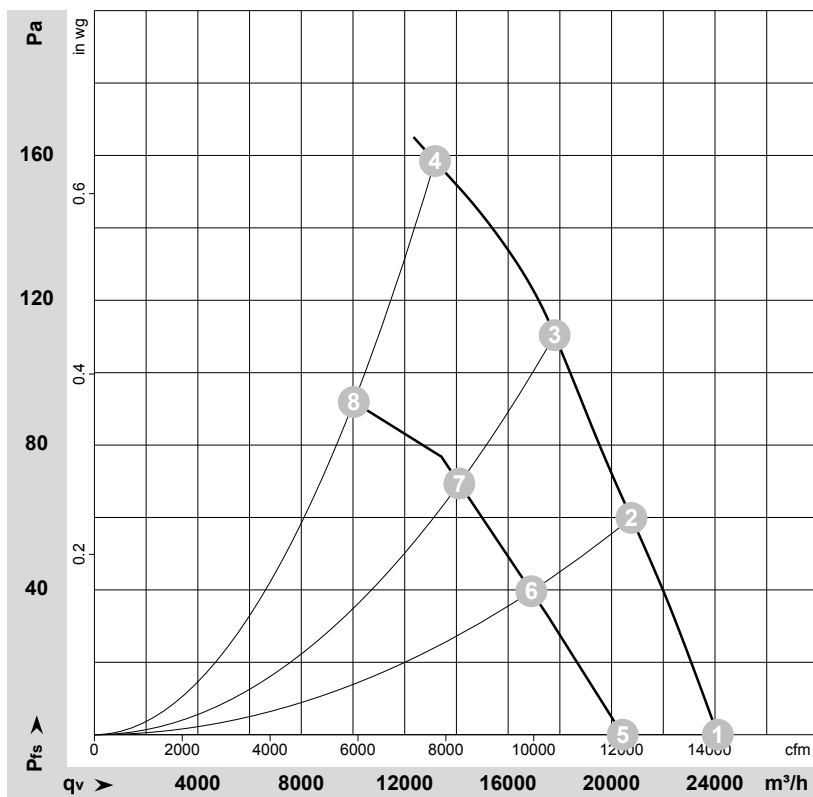
1	Направление подачи «V»
2	Глубина вворачивания: макс. 18 мм
3	Момент затяжки: 1,5±0,2 Н•м
4	Диаметр кабеля: мин. 7 мм, макс. 14 мм, момент затяжки: 2±0,3 Н•м

## Схема подключения



Δ	Соединение по схеме треугольника
Y	Соединение по схеме звезды
L1	= U1 = черный
L2	= V1 = синий
L3	= W1 = коричневый
W2	желтый
U2	зеленый
V2	белый
TOP	2 x серый
PE	зеленый/желтый

## Характеристики: производительность по воздуху 50 Hz


 $\rho = 1,15 \text{ kg/m}^3 \pm 2 \%$ 

 Измерение: LU-113998-1  
 Измерение: LU-115288-1

Замеры производительности соответствуют ISO 5801 категория А. Для детального уточнения способа замеров, Вам необходимо обратиться к специалистам ebm-papst. Уровень звукового давления со стороны всасывания: LwA по ISO 13347 / LpA с расстоянием 1м от оси вентилятора. Данные действительны только при указанных условиях измерения и могут варьироваться в зависимости от условий установки. При отклонении от стандартной конфигурации, необходимо проверить все значения в собранной установке.

## Данные измерений

	Подкл.	U	f	n	P <sub>e</sub>	I	LpA <sub>in</sub>	LwA <sub>in</sub>	LwA <sub>out</sub>	qv	p <sub>fs</sub>
		V	Hz	min <sup>-1</sup>	W	A	dB(A)	dB(A)	dB(A)	m <sup>3</sup> /h	Pa
1	Δ	400	50	925	1380	3,30	65	72	72	24110	0
2	Δ	400	50	910	1585	3,44	65	72	71	20770	60
3	Δ	400	50	900	1725	3,61	67	73	72	17800	110
4	Δ	400	50	880	1940	3,90	70	77	77	13170	160
5	Y	400	50	780	1000	1,85	61	68	67	20430	0
6	Y	400	50	735	1080	1,98	60	66	66	16895	40
7	Y	400	50	710	1133	2,08	60	67	66	14115	69
8	Y	400	50	670	1210	2,23	63	70	69	10030	92

Подкл. = Подключение · U = Напряжение питания · f = Частота · n = Скорость вращения · P<sub>e</sub> = Входная мощность · I = Потребляемый ток · LpA<sub>in</sub> = Уровень звукового давления со стороны всасывания  
 LwA<sub>in</sub> = Уровень звуковой мощности со стороны всасывания · LwA<sub>out</sub> = Уровень звуковой мощности со стороны нагнетания · qv = Расход воздуха · p<sub>fs</sub> = Увелич. давления