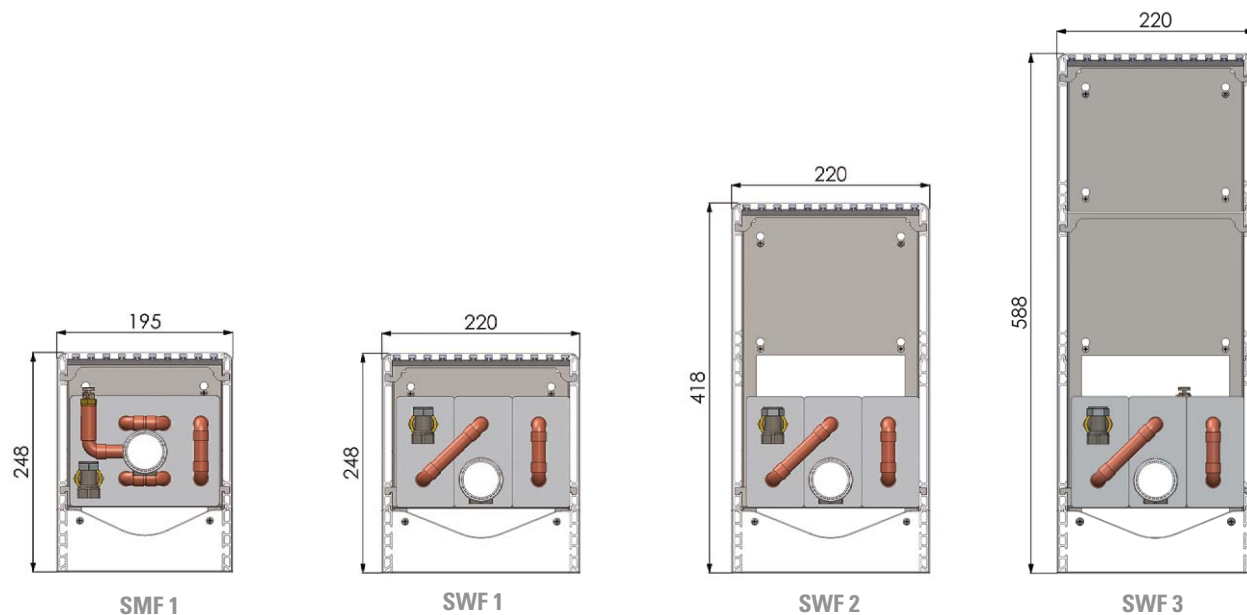
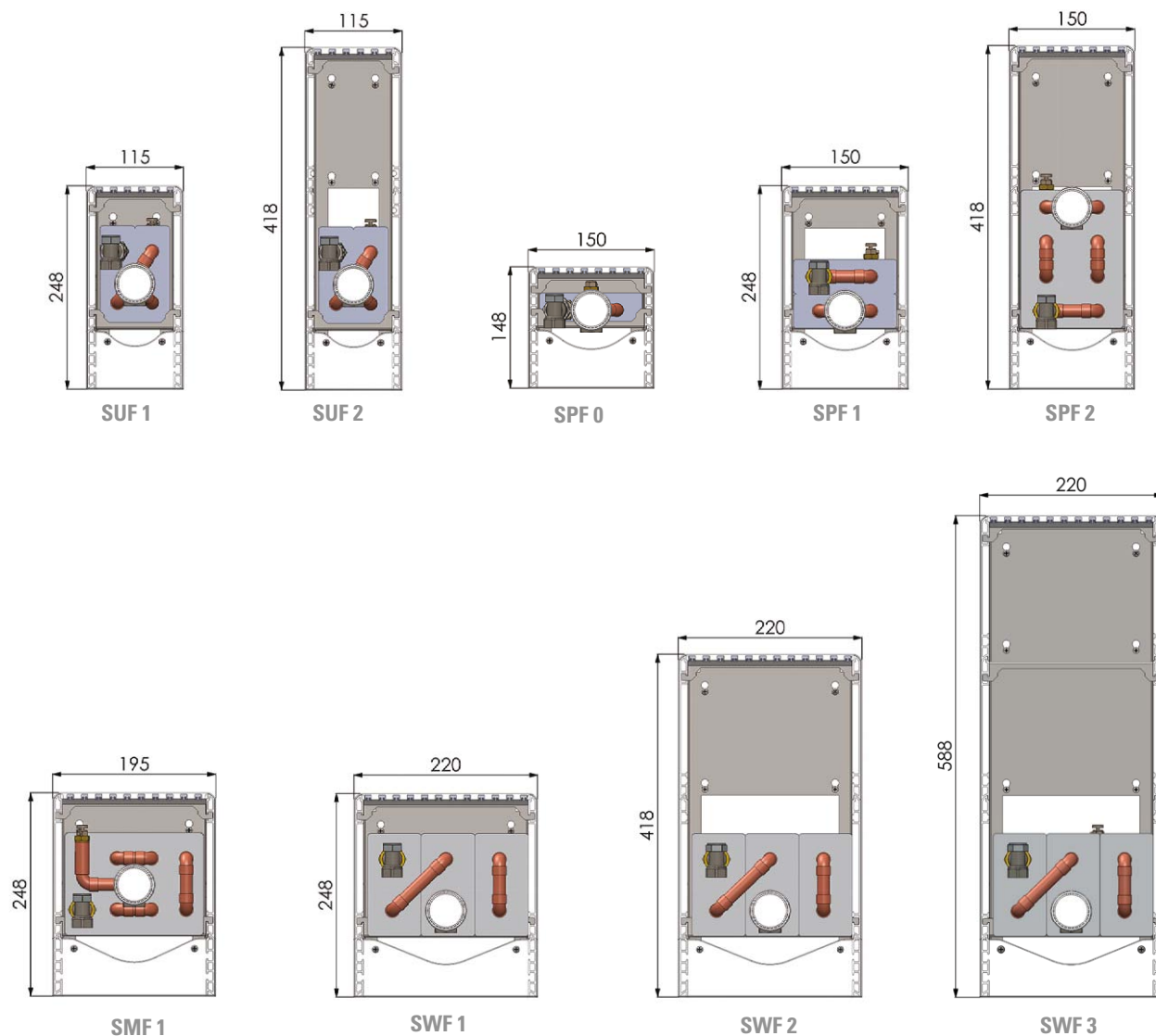
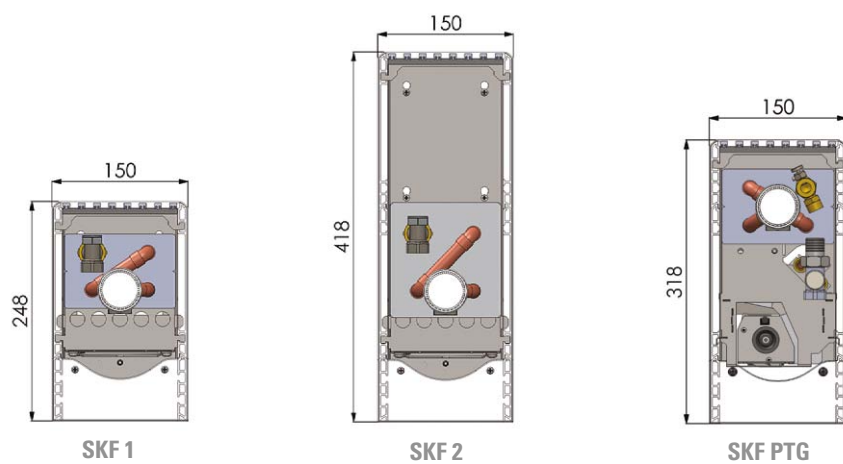


ОТДЕЛЬНО УСТАНАВЛИВАЕМЫЕ КОНВЕКТОРЫ



ОТДЕЛЬНО УСТАНАВЛИВАЕМЫЕ КОНВЕКТОРЫ С ВЕНТИЛЯТОРОМ



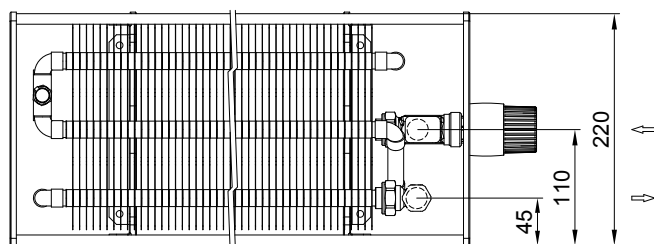
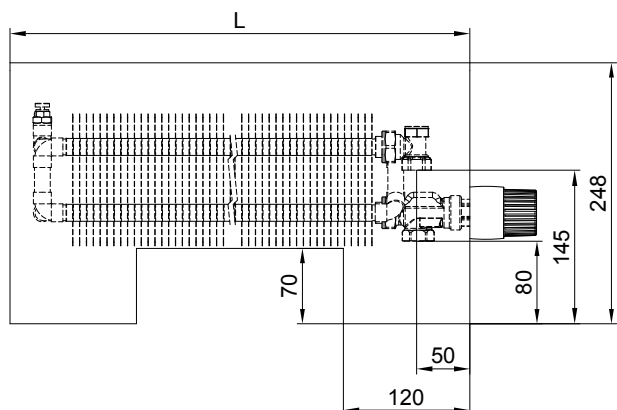


SWF 1



Мощный отдельно устанавливаемый конвектор без вентилятора и с высотой 248 мм.

схема соединения



ХАРАКТЕРИСТИКА

- большая производительность
- быстрое реагирование

ЦВЕТ

серебряный / решетка серебряного цвета
 светло-бронзовый / решетка светло-бронзового цвета
 темно-бронзовый / решетка темно-бронзового цвета
 покраска RAL 9016, полуглянцевый (белый) /
 решетка серебряного цвета

РАЗМЕРЫ

ширина	220 мм
констр. высота	248 мм
длина	900 – 2000 мм
соединение	G½"

ИНФОРМАЦИЯ: декоративную решетку конвектора нельзя подвергать нагрузке или прикрывать.

ТЕПЛОПРОИЗВОДИТЕЛЬНОСТЬ Q [Вт]

	температура воздуха t_A		
	15	20	22
	длина L (мм) 900		
85/75	1 533	1 369	1 305
75/65	1 210	1 057	998
65/55	910	770	716
50/40	512	396	352
	15	20	22
	длина L (мм) 1000		
85/75	1 748	1 560	1 487
75/65	1 379	1 205	1 137
65/55	1 038	878	817
50/40	584	451	401
	15	20	22
	длина L (мм) 1250		
85/75	2 284	2 039	1 943
75/65	1 802	1 575	1 486
65/55	1 356	1 148	1 067
50/40	763	590	524
	15	20	22
	длина L (мм) 1500		
85/75	2 820	2 517	2 399
75/65	2 225	1 944	1 835
65/55	1 675	1 417	1 318
50/40	943	728	647
	15	20	22
	длина L (мм) 1750		
85/75	3 356	2 996	2 856
75/65	2 648	2 314	2 184
65/55	1 993	1 686	1 568
50/40	1 122	866	770
	15	20	22
	длина L (мм) 2000		
85/75	3 892	3 475	3 312
75/65	3 072	2 683	2 533
65/55	2 311	1 956	1 819
50/40	1 301	1 005	893