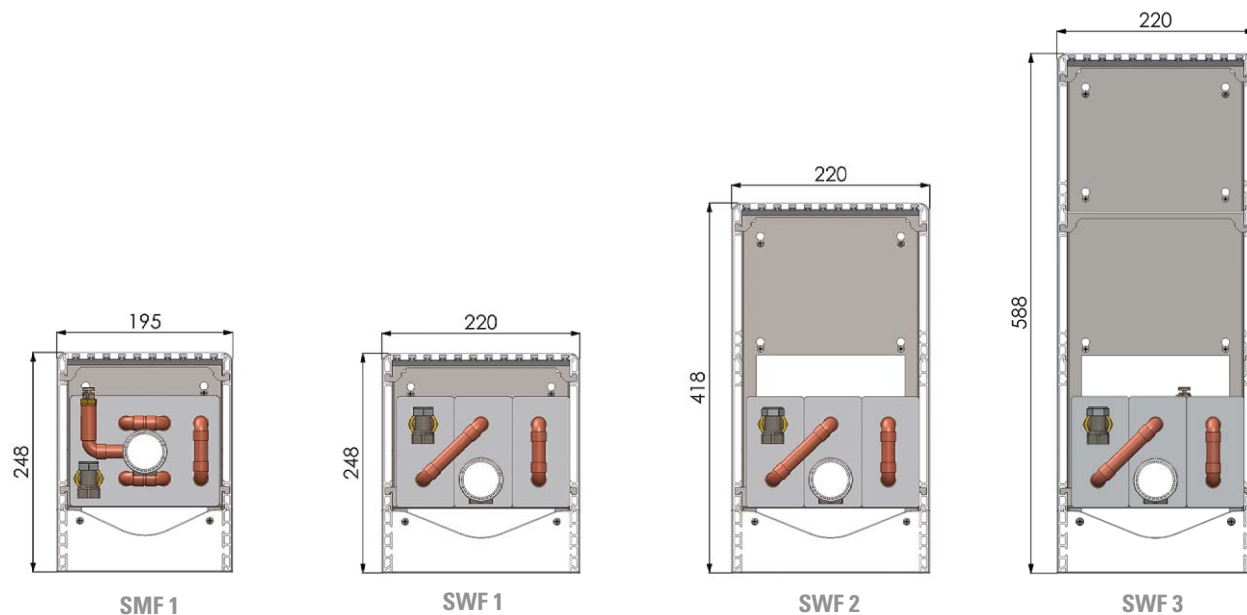
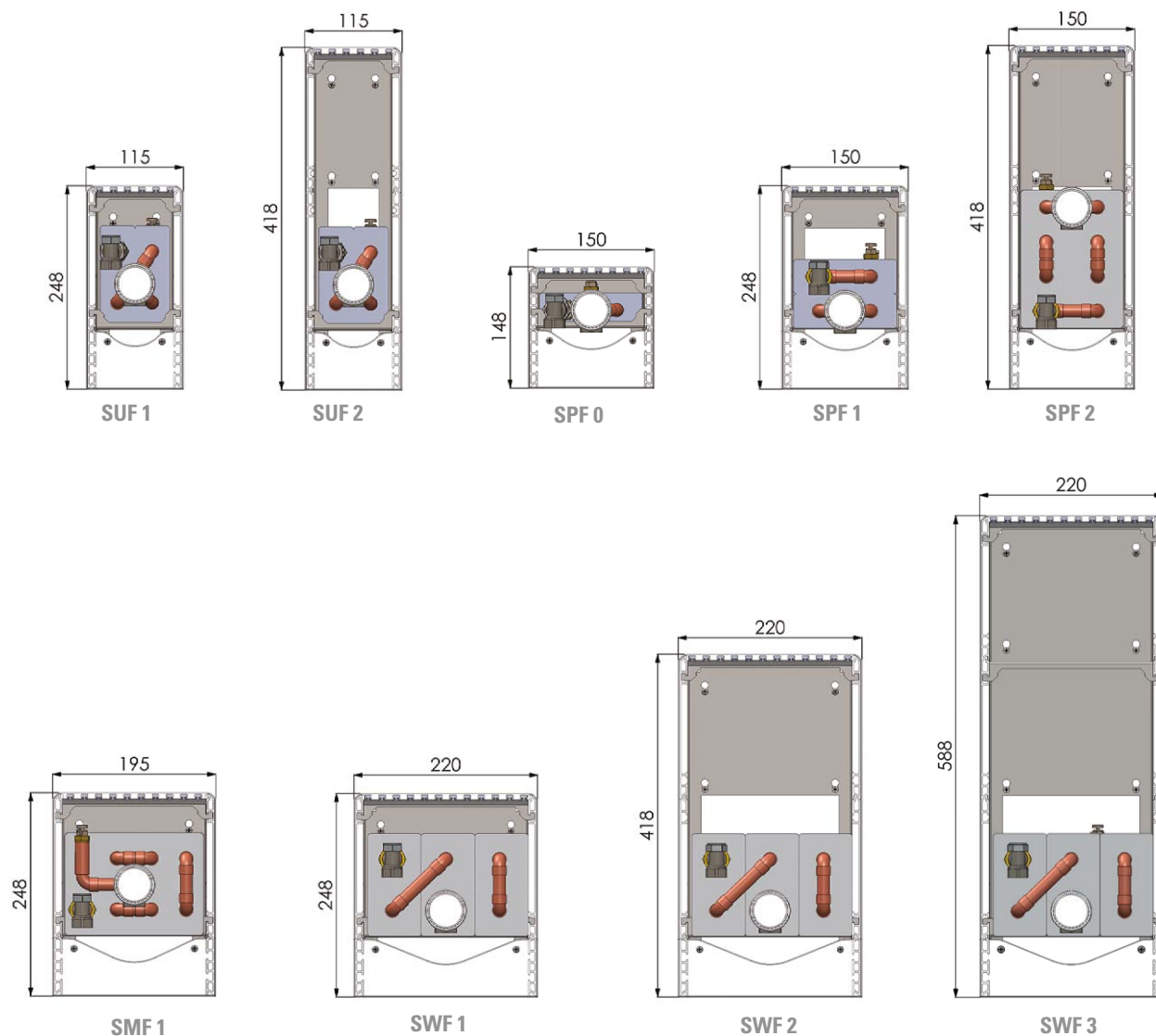
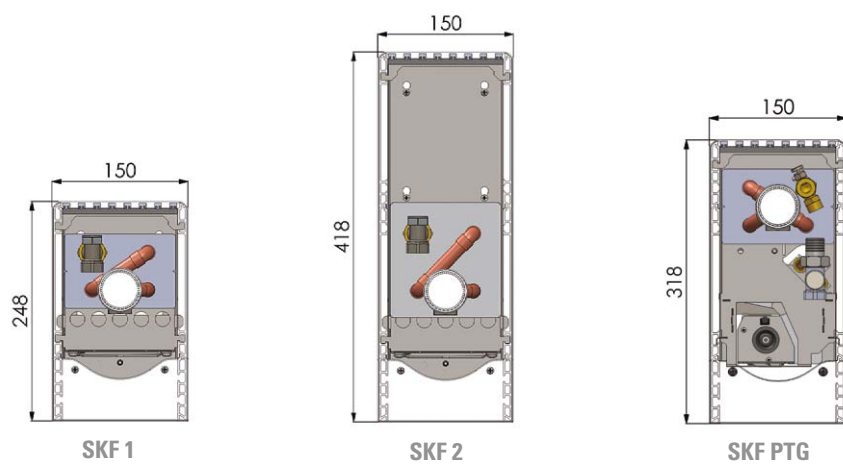


ОТДЕЛЬНО УСТАНАВЛИВАЕМЫЕ КОНВЕКТОРЫ



ОТДЕЛЬНО УСТАНАВЛИВАЕМЫЕ КОНВЕКТОРЫ С ВЕНТИЛЯТОРОМ



отдельно устанавливаемые конвекторы
без вентилятора — сухая и влажная среда

MINIB®

28

SMF 1

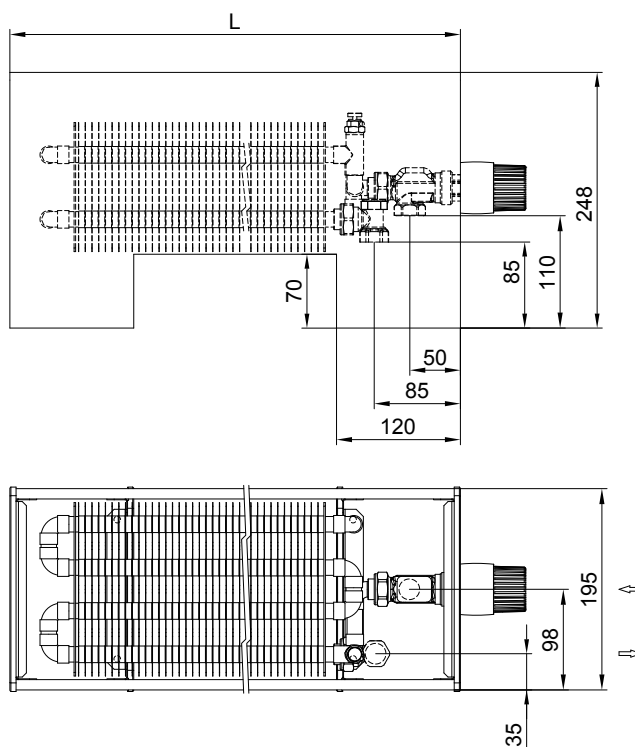


Отдельно устанавливаемый конвектор с высотой 248 мм и шириной 195 мм.

ТЕПЛОПРОИЗВОДИТЕЛЬНОСТЬ Q [Вт]

	температура воздуха t_a			
	15	20	22	
средняя температура воды t_w	длина L (мм)			
	900			
	85/75	1303	1159	1103
	75/65	1021	888	837
	65/55	762	641	595
	50/40	528	422	377
	длина L (мм)			
	1000			
	85/75	1491	1327	1263
	75/65	1169	1017	958
65/55	872	734	681	
50/40	604	483	432	
длина L (мм)				
1250				
85/75	1963	1747	1663	
75/65	1539	1339	1261	
65/55	1148	967	897	
50/40	796	635	568	
длина L (мм)				
1500				
85/75	2435	2167	2062	
75/65	1909	1661	1565	
65/55	1424	1199	1113	
50/40	987	788	705	
длина L (мм)				
1750				
85/75	2907	2587	2462	
75/65	2278	1983	1868	
65/55	1700	1432	1328	
50/40	1178	941	841	
длина L (мм)				
2000				
85/75	3379	3007	2862	
75/65	2648	2304	2171	
65/55	1976	1664	1544	
50/40	1369	1094	978	

схема соединения



ХАРАКТЕРИСТИКА

- очень большая производительность естественной конвекции
- быстрое реагирование

ЦВЕТ

серебряный / решетка серебряного цвета
светло-бронзовый / решетка светло-бронзового цвета
темно-бронзовый / решетка темно-бронзового цвета
покраска RAL 9016, полуглянцевый (белый) / решетка серебряного цвета

РАЗМЕРЫ

ширина	195 мм
констр. высота	248 мм
длина	900 – 2000 мм
соединение	G½"

ИНФОРМАЦИЯ: декоративную решетку конвектора нельзя подвергать нагрузке или прикрывать.