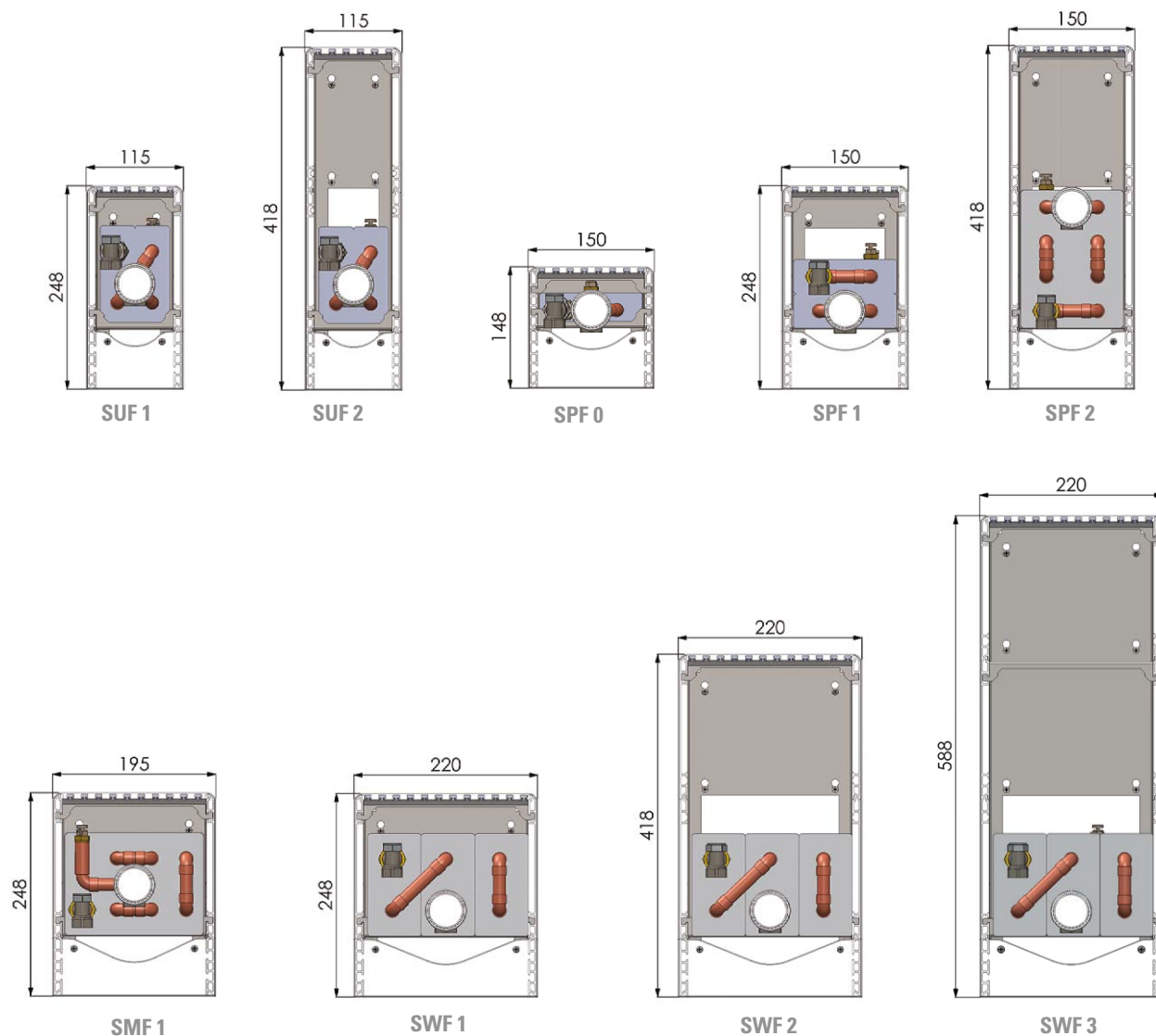
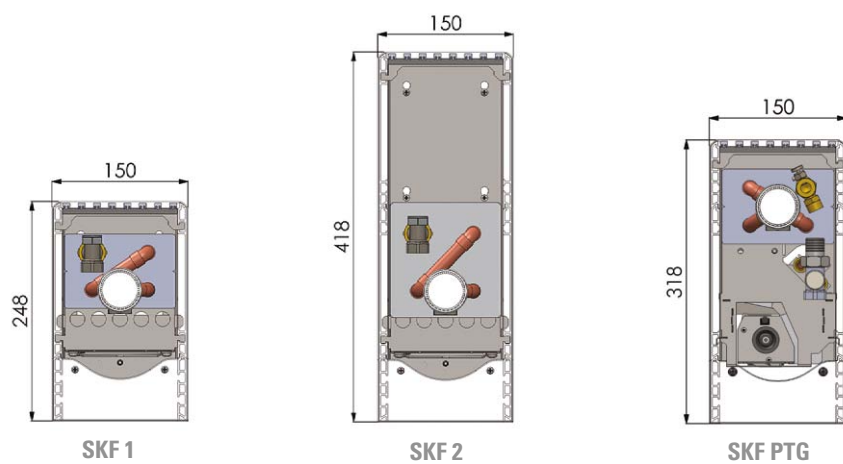


## ОТДЕЛЬНО УСТАНАВЛИВАЕМЫЕ КОНВЕКТОРЫ



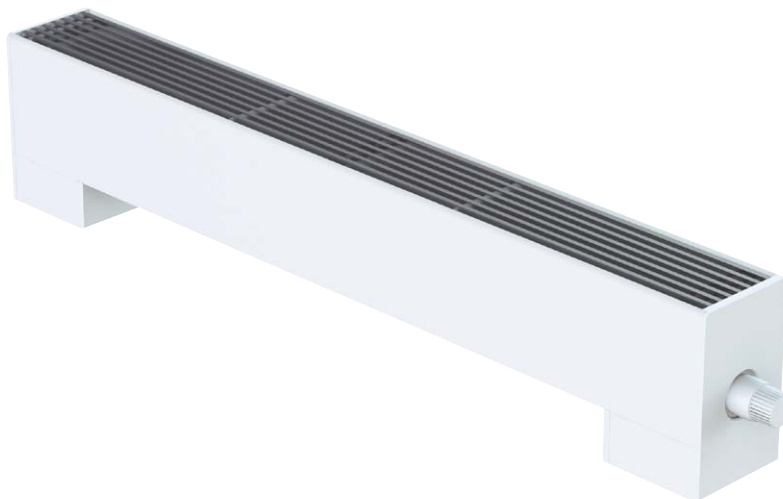
## ОТДЕЛЬНО УСТАНАВЛИВАЕМЫЕ КОНВЕКТОРЫ С ВЕНТИЛЯТОРОМ



SPF 1



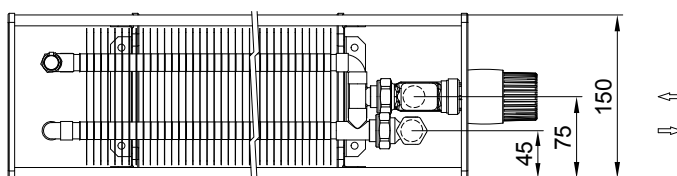
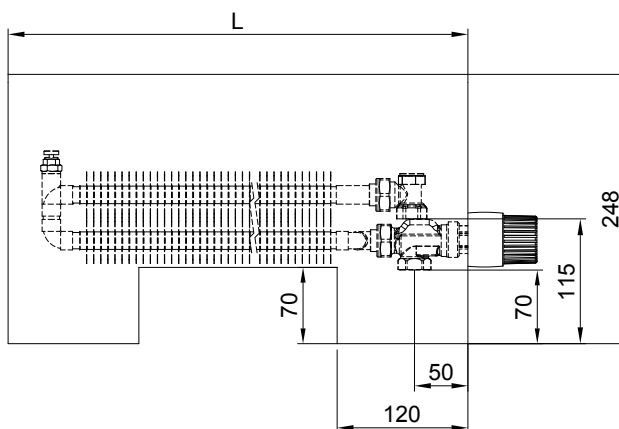
Стандартный отдельно устанавливаемый конвектор без вентилятора и с шириной 150 мм.



ТЕПЛОПРОИЗВОДИТЕЛЬНОСТЬ Q [Вт]

	температура воздуха $t_a$			
	15	20	22	
средняя температура воды $t_w$	длина L (мм)			
	900			
	85/75	839	751	717
	75/65	666	584	552
	65/55	505	429	400
	50/40	288	224	200
	15 20 22			
	длина L (мм)			
	1000			
	85/75	957	857	818
	75/65	760	666	630
	65/55	576	489	456
50/40	329	256	228	
15 20 22				
длина L (мм)				
1250				
85/75	1 253	1 122	1 070	
75/65	995	872	824	
65/55	754	641	597	
50/40	430	335	298	
15 20 22				
длина L (мм)				
1500				
85/75	1 548	1 386	1 323	
75/65	1 229	1 077	1 018	
65/55	931	792	737	
50/40	532	414	369	
15 20 22				
длина L (мм)				
1750				
85/75	1 844	1 651	1 575	
75/65	1 464	1 283	1 213	
65/55	1 109	943	878	
50/40	633	492	439	
15 20 22				
длина L (мм)				
2000				
85/75	2 139	1 915	1 827	
75/65	1 698	1 489	1 407	
65/55	1 287	1 094	1 019	
50/40	735	571	509	

схема соединения



ХАРАКТЕРИСТИКА

- большая производительность
- быстрое реагирование

ЦВЕТ

серебряный / решетка серебряного цвета  
 светло-бронзовый / решетка светло-бронзового цвета  
 темно-бронзовый / решетка темно-бронзового цвета  
 покраска RAL 9016, полуглянцевый (белый) /  
 решетка серебряного цвета

РАЗМЕРЫ

ширина	150 мм
констр. высота	248 мм
длина	900 – 2000 мм
соединение	G½"

**ИНФОРМАЦИЯ:** декоративную решетку конвектора нельзя подвергать нагрузке или прикрывать.