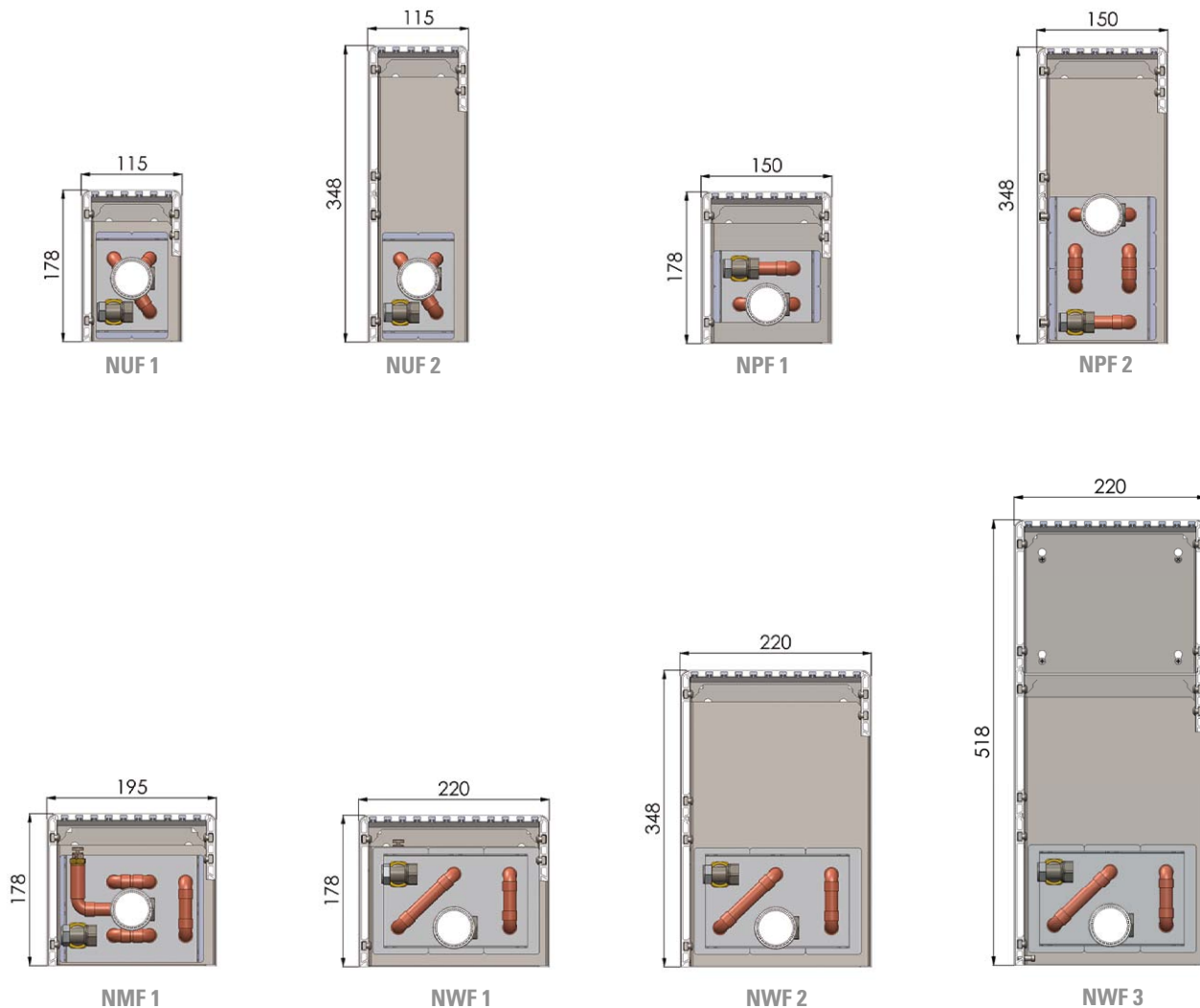
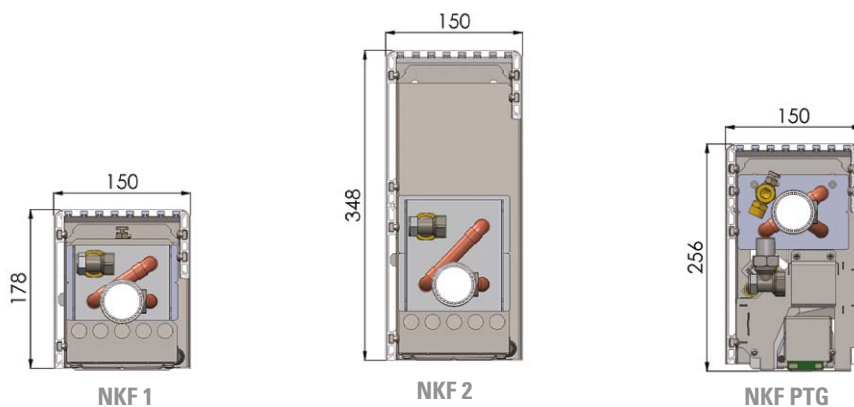


ПОПЕРЕЧНЫЕ СЕЧЕНИЯ КОНВЕКТОРОВ

НАСТЕННЫЕ КОНВЕКТОРЫ

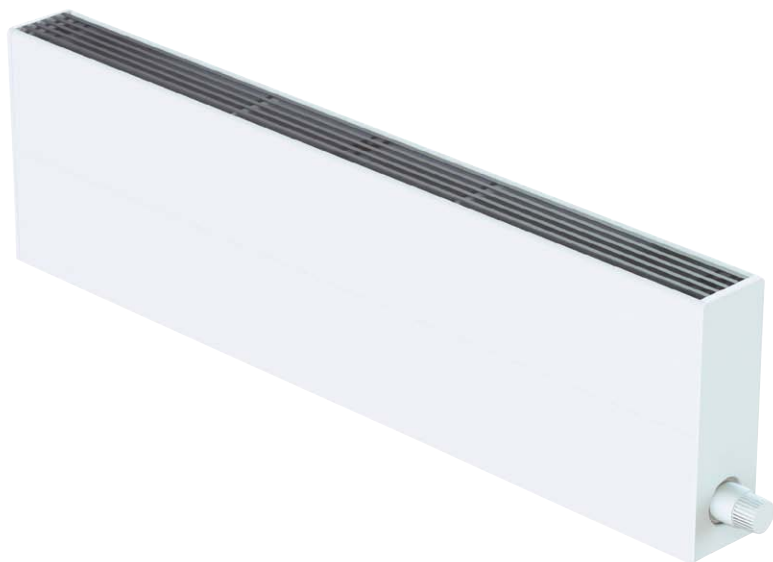


НАСТЕННЫЕ КОНВЕКТОРЫ С ВЕНТИЛЯТОРОМ





NUF 2

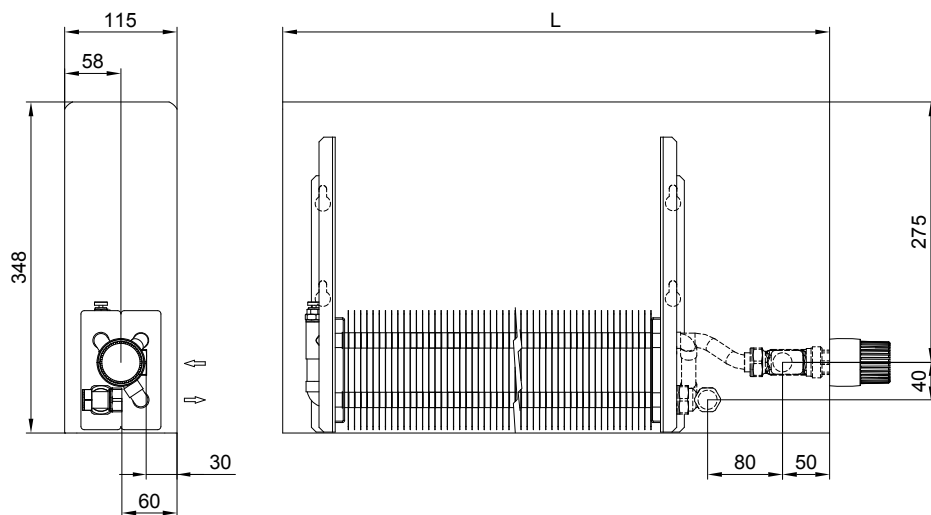


Самый узкий настенный конвектор без вентилятора с более высокой теплопроизводительностью.

ТЕПЛОПРОИЗВОДИТЕЛЬНОСТЬ Q [Вт]

	температура воздуха t_a			
	15	20	22	
средняя температура воды t_w	длина L (мм) 900			
	85/75	873	782	747
	75/65	695	610	577
	65/55	528	449	419
	50/40	303	236	211
	длина L (мм) 1000			
	85/75	995	892	851
	75/65	792	695	657
	65/55	602	512	478
	50/40	346	270	240
длина L (мм) 1250				
85/75	1 300	1 165	1 113	
75/65	1 035	908	859	
65/55	786	670	624	
50/40	452	352	314	
длина L (мм) 1500				
85/75	1 605	1 439	1 374	
75/65	1 277	1 121	1 061	
65/55	971	827	771	
50/40	558	435	388	
длина L (мм) 1750				
85/75	1 910	1 712	1 635	
75/65	1 520	1 335	1 262	
65/55	1 156	984	917	
50/40	664	518	462	
длина L (мм) 2000				
85/75	2 215	1 986	1 896	
75/65	1 763	1 548	1 464	
65/55	1 340	1 141	1 064	
50/40	770	600	536	

схема соединения



ХАРАКТЕРИСТИКА

- большая производительность естественной конвекции
- быстрое реагирование

РАЗМЕРЫ

ширина	115 мм
констр. высота	348 мм
длина	900 – 2000 мм
соединение	G½"

ЦВЕТ

серебряный / решетка серебряного цвета
 светло-бронзовый / решетка светло-бронзового цвета
 темно-бронзовый / решетка темно-бронзового цвета
 покраска RAL 9016, полуглянцевый (белый) /
 решетка серебряного цвета

ИНФОРМАЦИЯ: декоративную решетку конвектора нельзя подвергать нагрузке или прикрывать. Конвектор также доступен в исполнении для мокрой среды.