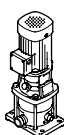
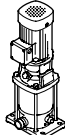
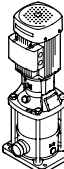
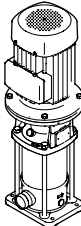


## Обзор производственной программы и область применения

	 TM02 7184 2703	 TM02 7331 3203	 TM02 7185 2703	 TM02 7195 2803
<b>Обозначение</b>	<b>CRT(E) 2</b>	<b>CRT(E) 4</b>	<b>CRT(E) 8</b>	<b>CRT(E) 16</b>
<b>Диапазон</b>				
Номинальная подача [м <sup>3</sup> /ч]	2	4	8	16
Макс. давление [бар]	25	25	25	25
Диапазон значений температуры [°C]	от -20° до +120°	от -20° до +120°	от -20° до +120°	от -20° до +120°
Макс. КПД [%]	48	59	64	70
<b>50 Гц</b>				
Диапазон расхода [м <sup>3</sup> /ч]	1 - 3,5	2 - 8	6 - 12	8 - 22
Мощность электродвигателя [кВт]	1,5 - 3	1,5 - 4	1,5 - 7,5	2,2 - 18,5
<b>Соединение</b>				
Трубая муфта PJE для сварного или резьбового соединения	Rp 1 <sup>1</sup> / <sub>4</sub>	Rp 1 <sup>1</sup> / <sub>4</sub>	Rp 2	Rp 2
DIN фланец — по запросу	DN 32	DN 32	DN 50	DN 50
<b>Варианты применяемого материала</b>				
CRT: Титан	•	•	•	•
<b>Области применения</b>				
– Гидроустановки	•	•	•	•
– Моечные установки и очистные сооружения (CIP)	•	•	•	•
– Установки на морской воде	•	•	•	•
– Подача кислот и щелочей	•	•	•	•
– Системы ультрафильтрации	•	•	•	•
– Системы с обратным осмосом	•	•	•	•
– Плавательные бассейны	•	•	•	•

## CRT(E) 2, 4, 8 и 16



GR 7369

## Насос

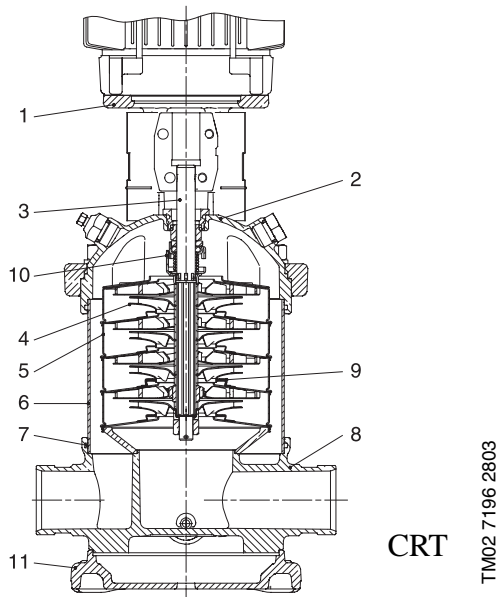
Вертикальный, многоступенчатый, центробежный насос, с противолезащими всасывающим и напорным патрубками с одинаковым условным проходом (исполнение «in-line»).

Головная часть является одновременно базовой деталью для установки электродвигателя, а нижняя опорная часть со всасывающим и нагнетающим патрубками образует основание насоса. Все компоненты насоса изготовлены из титана.

Насос снабжен торцовым уплотнением вала, отвечающим требованиям DIN 24 960 и не требующим технического обслуживания.

Описание	
Температура перекач. жидкости	EPDM: от -20°C до +120°C FKM(Viton): от -20°C до +90°C
Температура окруж. среды	Макс. до +40°C
Минимальное давление на входе	В соответствии с кривой NPSH + минимальный запас 0,5 м напора

Вид в разрезе



Материалы

Поз.	Деталь	Материал	№ мате-риала по DIN	AISI/ASTM
1	Головная часть насоса	Нерж. сталь	1.4308	ASTM 25B
2	Вставка головн. части насоса	Титан		ASTM B 265/1993
3	Вал	Титан		ASTM B 265
4	Раб. колесо	Титан		ASTM B 265
5	Промежуточная камера	Титан		ASTM B 265
6	Цилиндрич. кожух	Титан		ASTM B 265
7	Уплотнительное кольцо круглого сечения	EPDM, FKM (Viton)	-	
8	Основание	Титан		ASTM B 265
9	Щелевое уплотнение	PTFE		
10	Торцевое уплотнение вала	AUUE/AUUV		
11	Плита-основание	Нерж. сталь EN-GJL-200*	1.4408 JL1030	AISI 316
	Резинотехнические изделия внутри насоса	Аналогично материалам торц.уплотн. EPDM (Viton)		

Перекачиваемые среды

Взрывобезопасные жидкости, не содержащие абразивных или длинноволокнистых включений, а также веществ, проявляющих агрессивные механические или химические свойства к материалам, из которых изготовлены детали насоса.

Для перекачивания сред с более высокой плотностью и/или вязкостью, чем у воды, необходимо применять двигатель с более высокой мощностью.

Пригодны для подачи, циркуляции и повышения давления в установках с горячей и холодной водой.

Электродвигатель

Стандартный двухполюсный двигатель Grundfos закрытого типа с воздушным охлаждением. Основные характеристики и размеры соответствуют стандарту DIN и IEC.

Допуски на электрические параметры по IEC 34/EN 60034.

Насосы CRT

электродвигатель MG	
Исполнение	до 4 кВт: V 18 от 5.5 кВт: V 1
Класс теплостойкости изоляции	F
Класс энергоэффективности	EFF 1
Класс защиты	IP 55 <sup>1)</sup>
Напряжение питания (допуск: ±10%)	P <sub>2</sub> : 0.37-1.5 кВт 3 x 220-240/380-415 В, 50 Гц P <sub>2</sub> : 2.2-18.5 кВт 3 x 380-415 В, 50 Гц

1) IP 44, IP 54 и IP 65 - по запросу.

Насосы CRTE

Электродвигатели с другими значениями напряжения поставляются по запросу.

	MGE (P <sub>2</sub> ≤ 7.5 кВт)	MGE (P <sub>2</sub> ≥ 11-22 кВт)
Исполнение	до 4 кВт: V 18 от 5.5 кВт: V 1	
Класс теплостойкости изоляции	F	
Класс энергоэффективности	EFF 1 <sup>2)</sup>	EFF 2
Класс защиты	IP 54	
Напряжение питания (допуск: ±10%)	P <sub>2</sub> : 0.37-1.1 кВт 1 x 200-240 В, 50/60 Гц P <sub>2</sub> : 0.75-7.5 кВт 3 x 380-415 В, 50/60 Гц	P <sub>2</sub> : 11-22 кВт 3 x 380-415 В, 50/60 Гц

2) Класс энергоэффективности однофазных моторов MGE - EFF 2.

Стандартные электродвигатели MG

Однофазные электродвигатели снабжены встроенной тепловой защитой.

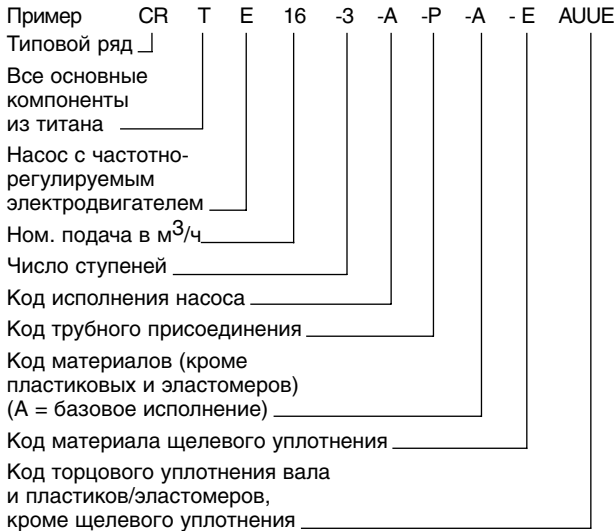
Трехфазные электродвигатели должны на месте эксплуатации подключаться к защитному автомату в соответствии с местными условиями эксплуатации.

Трехфазные электродвигатели фирмы Grundfos мощностью от 3 кВт и более оборудованы встроенным термистором (PTC), соответствующим требованиям DIN 44 082.

Частотно-регулируемые электродвигатели MGE

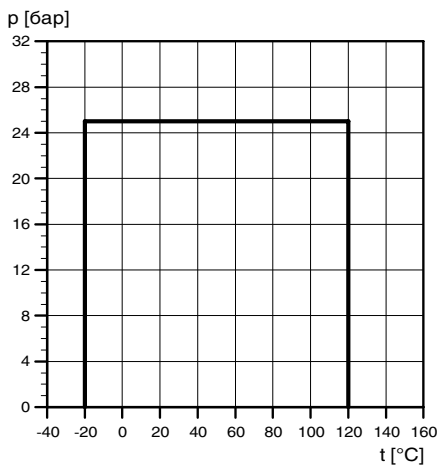
Насосы CRTE не требуют внешней защиты двигателя. Они оснащены защитой как от длительно действующей перегрузки, так и на случай блокировки (IEC 34-11:TP 211).

### Расшифровка типового обозначения



### Максимальное рабочее давление

На приведенной ниже диаграмме представлены предельно допустимые значения давления и температуры. Давление и температура должны выдерживаться в диапазоне установленных предельных значений.



TM01 4869 0204

p [бар] = макс. рабочее давление

### Максимальный подпор

В следующей таблице показаны максимально допустимые значения подпора. (Подпор плюс давление при нулевой подаче не должны превышать максимально допустимого эксплуатационного давления).

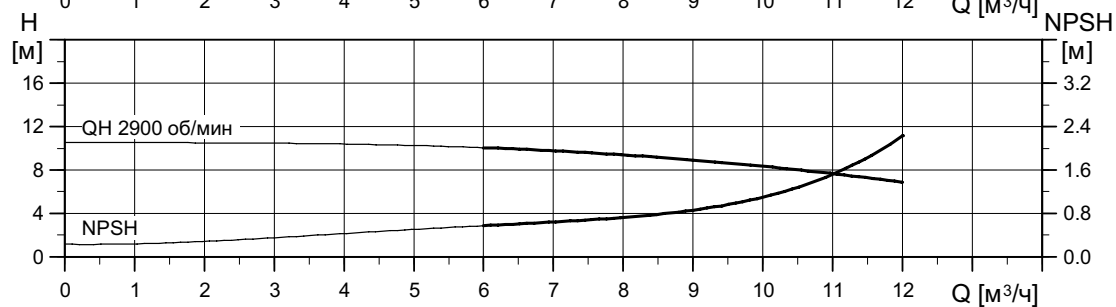
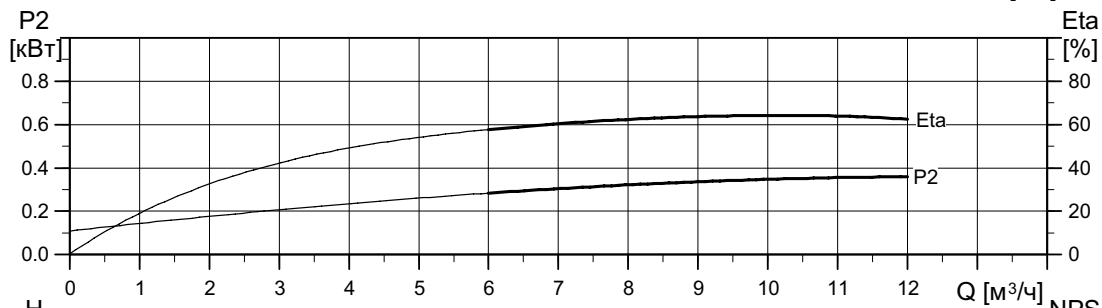
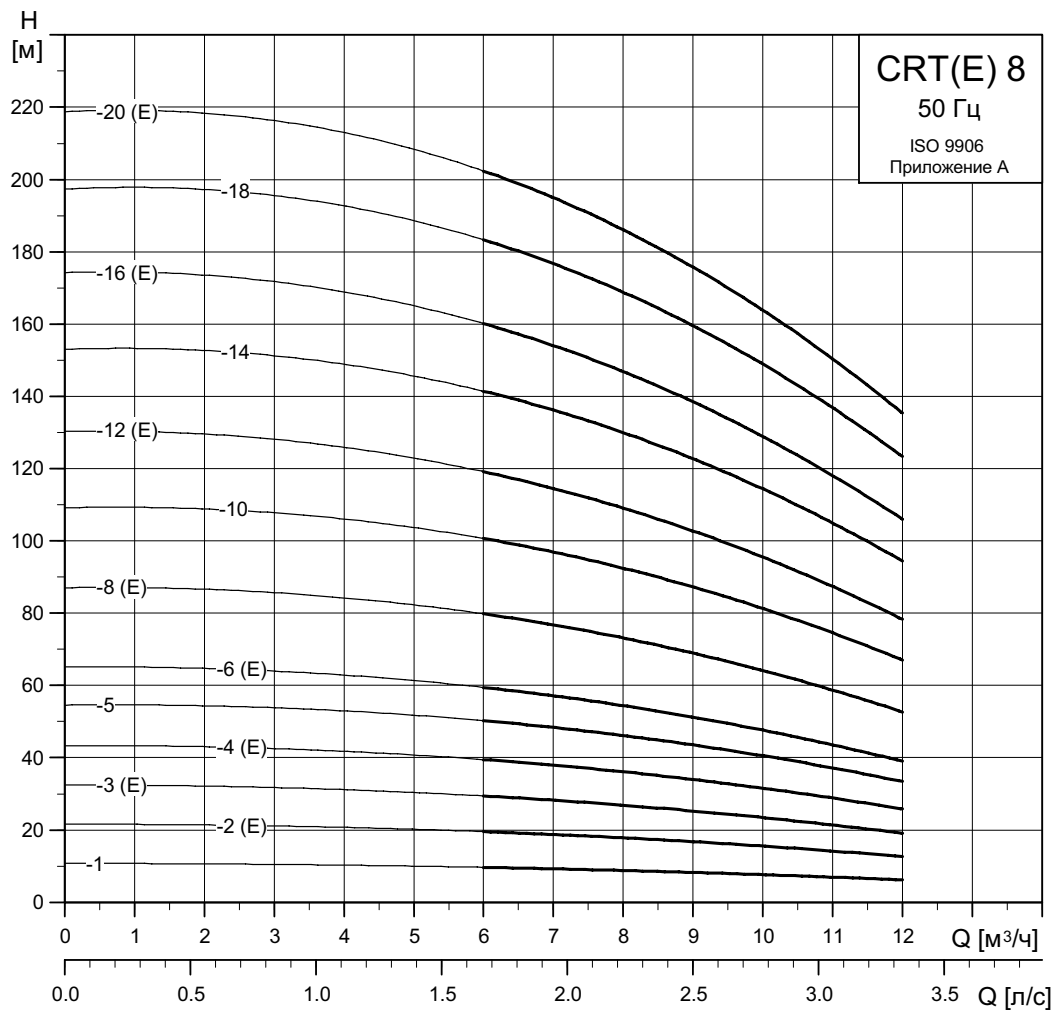
CRT(E) 2-2	→ 2-11	10 бар
CRT(E) 2-13	→ 2-26	15 бар
CRT(E) 4-1	→ 4-12	10 бар
CRT(E) 4-14	→ 4-22	15 бар
CRT(E) 8-1	→ 8-20	10 бар
CRT(E) 16-2	→ 16-17	10 бар

### Коррозионная стойкость насосов CRT(E)

Перекачиваемая среда	Концентрация, %	Темп., °C	Уплотнения/подшипники	
			Вольфрам-карбид	Силициум-карбид
Полностью обессоленная вода		120	•	
Грунтовая вода		120	•	
Солоноватая вода		120	•	
Морская вода		80	•	
Серная кислота	3	60		•••
Фосфорная кислота	30	35		
	10	65	•	
Муравьиная кислота	50	80		•••
Лимонная кислота	50	100	•	
Щавелевая кислота	5	20	•	
Неорганические соли (включая FeCl <sub>3</sub> )				•••
Гидроксид натрия (едкий натр)	10	10		
	50	60	•	
Гидроксид калия	50	20	•	
Гидроксид кальция (насыщенный)	насыщенный	100	•	
Гидроксид аммония	28	100	•	
Спирт (кроме метанола*), альдегид, кетон			•	

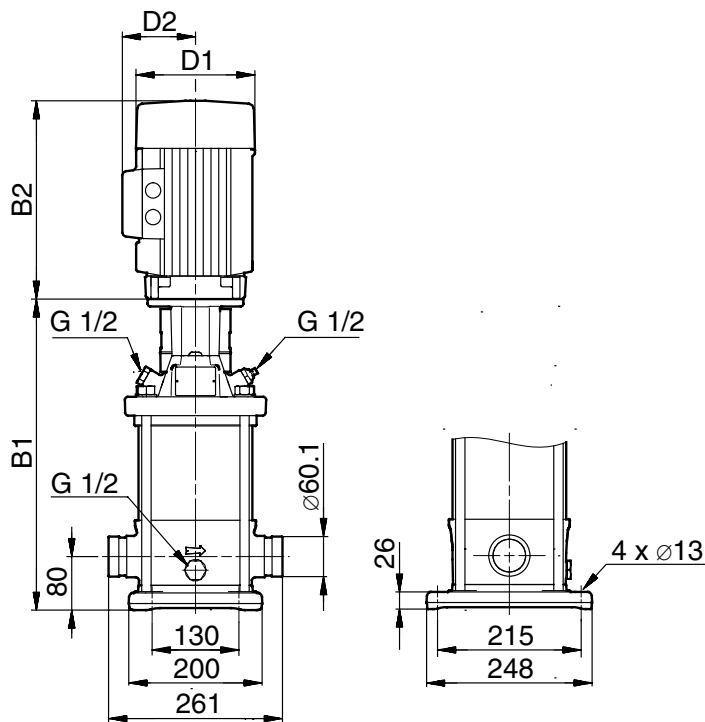
\* Контакт с метанолом может привести к коррозионному растрескиванию титана, поэтому он исключен из перечня.

\*\* По запросу.



TM01 4874 3605

Габаритный чертеж



3

TM02 7183 2703

Тип насоса	P <sub>2</sub> [кВт]	CRT						CRTE						
		Размеры [мм]					Масса [кг]	Размеры [мм]					Масса [кг]	
		B1	B1+B2	D1	D2	D3		B1	B1+B2	D1	D2	D3		
CRT 8-1	0.37	353	544	141	109	-	24	-	-	-	-	-	-	-
CRT(E) 8-2	0.75	357	588	141	109	-	25	357	588	178	167	-	37.1	
CRT(E) 8-3	1.1	417	648	141	109	-	27	417	648	178	167	-	33	
CRT(E) 8-4	1.5	433	714	178	110	-	33	433	714	178	167	-	41.5	
CRT 8-5	2.2	493	814	178	110	-	36	-	-	-	-	-	-	
CRT(E) 8-6	2.2	493	814	178	110	-	36	493	814	178	167	-	46.5	
CRT(E) 8-8	3	618	953	198	120	-	42	618	953	198	177	-	51	
CRT 8-10	4	618	990	220	134	-	53	-	-	-	-	-	-	
CRT(E) 8-12	4	738	1110	220	134	-	54	738	1110	220	188	-	65.3	
CRT 8-14	5.5	770	1161	220	134	300	62	-	-	-	-	-	-	
CRT(E) 8-16	5.5	890	1281	220	134	300	62	890	1281	220	188	300	74.9	
CRT(E) 8-18	7.5	890	1281	220	134	300	66	890	1281	220	188	300	89	
CRT(E) 8-20	11	980	1479	260	172	350	99	980	1429	258	344	350	110.7	