



Дренажные насосы КРС А, КРС 24/7



Сервис за 24 часа*

ОБЛАСТЬ ПРИМЕНЕНИЯ:

- ▶ Осушение затопленных помещений.
- ▶ Перекачивание чистой или загрязненной воды без наличия длинно-волокнистых частиц.
- ▶ Откачивание воды из водоемов и емкостей для воды.
- ▶ Перекачивание стоков из ливневых колодцев.

ПРЕИМУЩЕСТВА:

- ▶ Компактный дренажный насос.
- ▶ Корпус насоса не подвержен коррозии.
- ▶ Автоматический (поплавковый выключатель в модели КРС А) и ручной (без поплавкового выключателя в модели КРС 24/7) режим работы.
- ▶ Высокая эксплуатационная надежность, благодаря высококачественному кабельному вводу.
- ▶ Размер пропускаемых частиц до 10 мм.
- ▶ Кабель длиной 10 м со штекером.
- ▶ Минимальный остаточный уровень воды до 8 мм от поверхности пола (КРС 24/7).



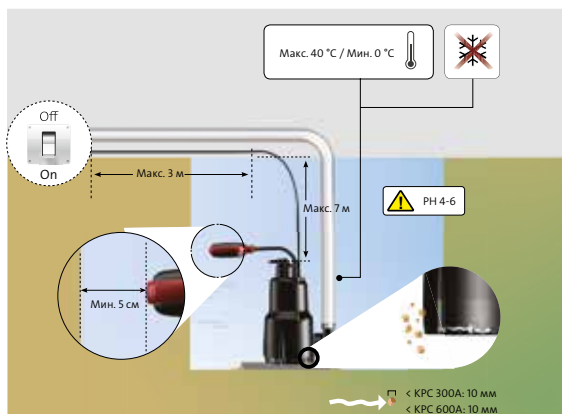
Тип продукта	№ продукта
КРС 300 А 1x220 50 Гц Schuko	98851053
КРС 600 А 1x220 50 Гц Schuko	98851054
КРС 24/7 210 1x220 50 Гц Schuko	98851057
КРС 24/7 270 1x220 50 Гц Schuko	98851058

Страна-изготовитель: Китай

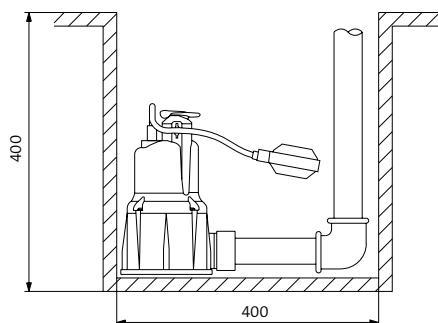
Гарантия 2 года.

Пример монтажа

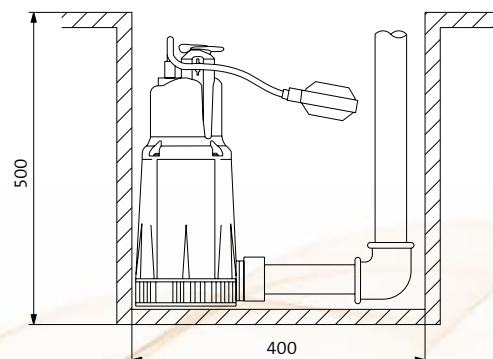
Применение в системе дренажа с приямком



Минимальные размеры приямка для насоса КРС 300 А с поплавковым выключателем



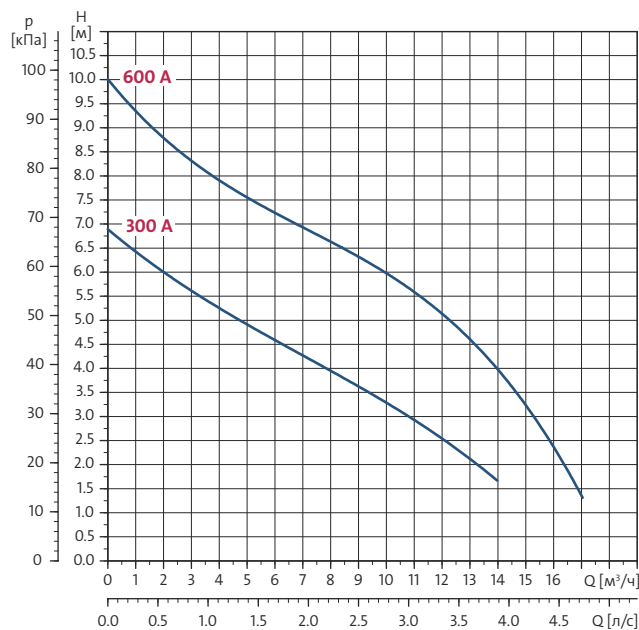
Минимальные размеры приямка для насоса КРС 600 А с поплавковым выключателем



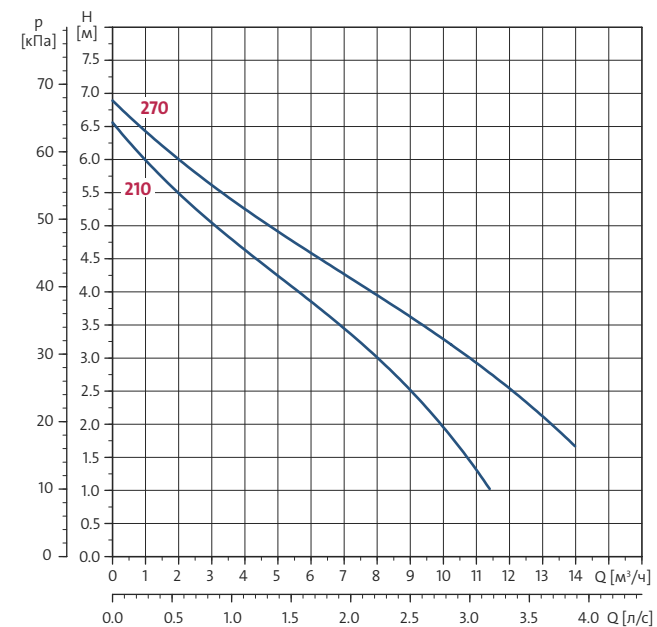
Технические характеристики

	КРС А	КРС 24/7
Подача	до 16 м ³ /ч	до 14 м ³ /ч
Напор	до 10,8 м	до 6,8 м
Свободный проход	10 мм	10 мм
Температура перекачиваемой жидкости	Макс. 40 °С	Макс. 40 °С
Глубина погружения до	7 м	7 м
Класс защиты	IP68	IP68
Присоединение	Rp 1", Rp 1 1/4"	Rp 1 1/4"

КРС А



КРС 24/7



Тип насоса	Мощность P ₁ [Вт]	Напряжение [50 Гц]	Номинальный ток I _n [А]	Уровень запуска [мм]	Уровень останова [мм]	Длина кабеля [м]	Масса [кг]
КРС 300 А	350	1 x 230 В	1,5	100	350	10	4,6
КРС 600 А	800	1 x 230 В	3,4	200	450	10	6,7
КРС 24/7 210	350	1 x 230 В	1,5	—	—	10	4,5
КРС 24/7 270	350	1 x 230 В	1,5	—	—	10	4,6

