



ОБЛАСТЬ ПРИМЕНЕНИЯ:

- ▶ Погружной насос (IP68) для перекачивания чистой и загрязненной воды без волокнистых включений с твердыми частицами до 10 мм.
- ▶ Отведение воды из затопливаемых помещений.
- ▶ Отведение воды от стиральных машин, моечных агрегатов и душа.
- ▶ Откачивание воды из рек, прудов и различных емкостей.

ПРЕИМУЩЕСТВА:

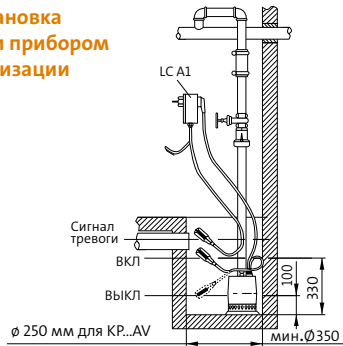
- ▶ Встроенная тепловая защита (термовыключатель).
- ▶ Поплавковый выключатель (KP...A1).
- ▶ Вертикальный поплавковый выключатель (KP...AV1). Работа в узких колодцах.
- ▶ Возможность установки в узкие приемки (от 350 мм – KP...A1, от 250 мм – KP...AV1).
- ▶ Двигатель охлаждается перекачиваемой жидкостью – надежная работа даже в частично погруженном положении.
- ▶ Высокая износоустойчивость благодаря тому, что детали, контактирующие с жидкостью, из нержавеющей стали.
- ▶ Кабель длиной 10 м со штекером.
- ▶ Не требует технического обслуживания.
- ▶ Легко съемный защитный фильтр (макс. диаметр свободного прохода 10 мм).
- ▶ Небольшие габариты – диаметр насосов Unilift KP равен 149 мм.

Страна-изготовитель: Венгрия

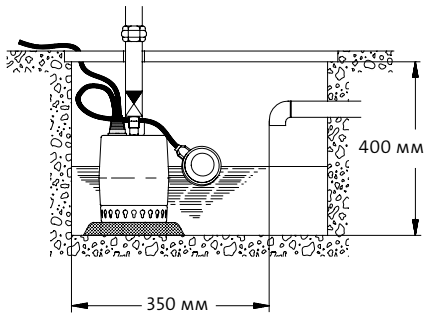
Гарантия 2 года.

Примеры монтажа

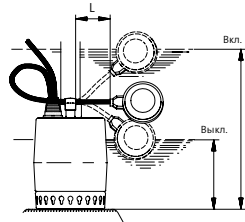
Стационарная установка с одним насосом и прибором аварийной сигнализации LC A1



Габариты места установки насоса Unilift KP...A1



Максимальный и минимальный уровень включения/выключения

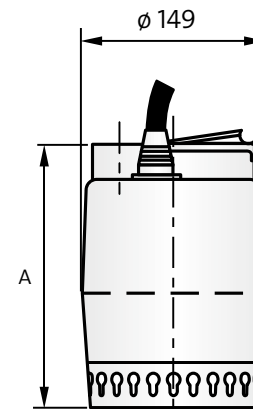
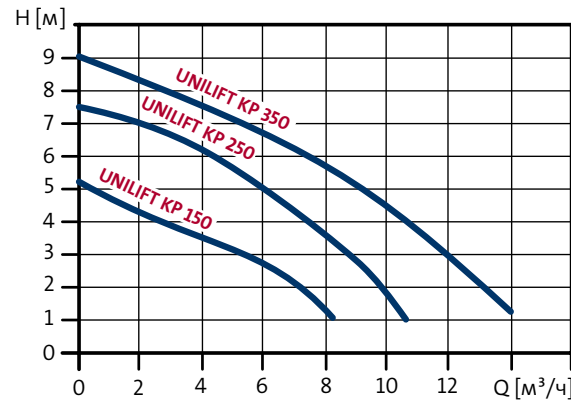


Тип насоса	Длина кабеля (L)		Длина кабеля (L)	
	Вкл. [мм]	Выкл. [мм]	Вкл. [мм]	Выкл. [мм]
Unilift KP 150 A	290	140	335	100
Unilift KP 250 A	290	140	335	100
Unilift KP 350 A	300	150	345	110

Технические характеристики

Подача	до 14 м ³ /ч
Напор	до 9 м
Свободный проход	до 10 мм
Температура перекачиваемой среды	0–50 °С, кратковременно не более 2 мин с интервалом не менее 30 мин
Глубина погружения	до 10 м
Степень защиты	IP68
Класс изоляции	F (155 °С)

UNILIFT KP



Тип насоса	Мощность P ₁ [кВт]	Напряжение [50 Гц]	Номинальный ток I _n [А]	Частота вращения [мин ⁻¹]	Напорный патрубок	Размеры [мм] A	Длина кабеля [м]	Масса [кг]
UNILIFT KP 150 M1	0,3	1 x 230 В	1,3	2900	Rp 1 1/4"	214	10	6,2
UNILIFT KP 150 A1	0,3	1 x 230 В	1,3	2900	Rp 1 1/4"	214	10	6,3
UNILIFT KP 150 AV1	0,3	1 x 230 В	1,3	2900	Rp 1 1/4"	214	10	6,3
UNILIFT KP 250 M1	0,5	1 x 230 В	2,2	2900	Rp 1 1/4"	214	10	7,0
UNILIFT KP 250 A1	0,5	1 x 230 В	2,2	2900	Rp 1 1/4"	214	10	7,2
UNILIFT KP 250 AV1	0,5	1 x 230 В	2,2	2900	Rp 1 1/4"	214	10	7,2
UNILIFT KP 350 M1	0,7	1 x 230 В	3,2	2900	Rp 1 1/4"	224	10	7,7
UNILIFT KP 350 A1	0,7	1 x 230 В	3,2	2900	Rp 1 1/4"	224	10	7,9
UNILIFT KP 350 AV1	0,7	1 x 230 В	3,2	2900	Rp 1 1/4"	224	10	7,9

Принадлежности

Обратный клапан для встраивания в напорные патрубки насосов UNILIFT KP



Прибор управления аварийной сигнализацией LC A1



Обратный клапан (пластмасса)



Поплавковый выключатель типа SAS для прибора аварийной сигнализации LC A1



Автоматический выключатель 250В, класс защиты IP30, ток утечки 30 мА, макс. нагрузка 16А

