



Компактный центробежный насос NS



Сервис за 24 часа*



ОБЛАСТЬ ПРИМЕНЕНИЯ:

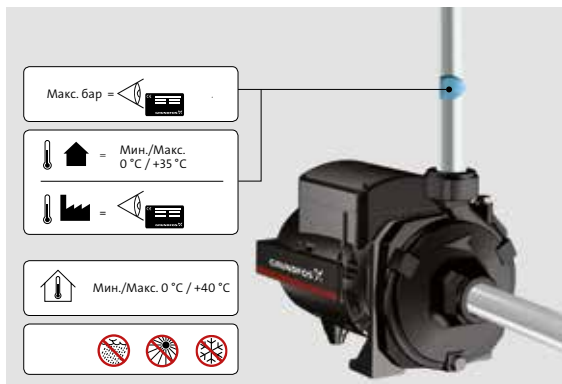
- ▶ Водоснабжение из накопительных емкостей.
- ▶ Повышение давления в сети водоснабжения (из городских магистралей).
- ▶ Садовое водоснабжение.
- ▶ Небольшие объекты сельскохозяйственного и промышленного назначения.

ПРЕИМУЩЕСТВА:

- ▶ Высокая надежность благодаря применению качественных материалов: корпус из чугуна и рабочее колесо из чугуна/композита.
- ▶ Расширенные характеристики, большие расходы: до 38 м³/ч.
- ▶ Встроенная защита от перегрева электродвигателя.
- ▶ Монтаж как в горизонтальном, так и в вертикальном положении.

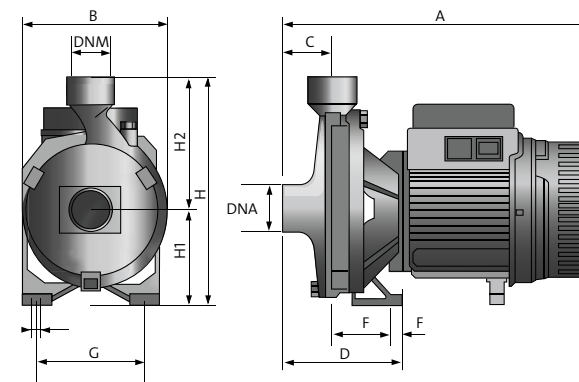
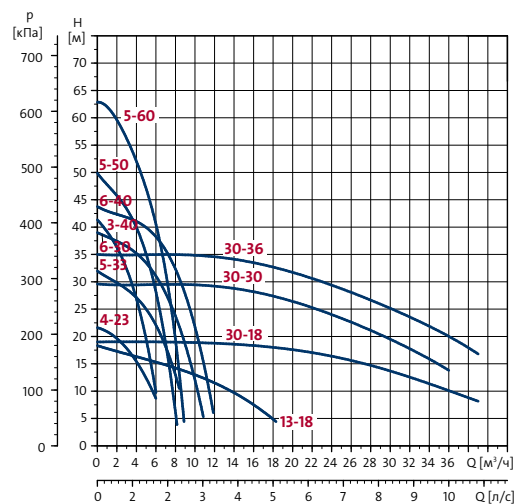
Страна-изготовитель: Италия

Гарантия 2 года.



| | |
|---|---|
| Максимальный напор | Одноступенчатый : до 34 м Двухступенчатый: до 60 м |
| Максимальный расход | Одноступенчатый : до 16,8 м³/ч Двухступенчатый: до 10,8 м³/ч |
| Максимальное давление на входе | 6 бар (NS 3-40, NS 4-23, NS 5-33, NS 6-30, NS 6-40, NS 13-18, NS 30-18) 8 бар (NS 5-50, NS 5-60, NS 30-30, NS 30-36) |
| Температура перекачиваемой жидкости | от 0 °C до +35 °C |
| Максимальная температура окружающей среды | от 0 °C до +40 °C |
| Класс изоляции | Двигатель IP44 Клеммная коробка IP55 |

NS



| Тип насоса | Габариты [мм] | | | | | DNA | DNM | Масса [кг] | Кол-во фаз |
|------------|---------------|-----|-----|-----|-----|--------|--------|------------|------------|
| | A | L | H | H1 | H2 | | | | |
| NS 3-40 | 362 | 180 | 235 | 100 | 135 | 1" | 1" | 15 | 1 |
| NS 4-23 | 275 | 160 | 205 | 85 | 120 | 1" | 1" | 10 | 1 |
| NS 5-33 | 330 | 185 | 235 | 100 | 135 | 1 1/2" | 1 1/2" | 15 | 1 |
| NS 5-50 | 370 | 210 | 268 | 118 | 150 | 1" | 1" | 26 | 1 |
| NS 5-60 | 370 | 210 | 268 | 118 | 150 | 1 1/4" | 1" | 25 | 1 |
| NS 6-30 | 387 | 205 | 233 | 108 | 125 | 1 1/4" | 1" | 26 | 1 |
| NS 6-40 | 461 | 205 | 233 | 108 | 125 | 1 1/4" | 1" | 24 | 1 |
| NS 13-18 | 325 | 173 | 213 | 88 | 125 | 1 1/2" | 1 1/2" | 16 | 1 |
| NS 30-18 | 430 | 200 | 270 | 105 | 165 | 2" | 2" | 23 | 1 |
| NS 30-18 | 358 | 200 | 270 | 105 | 165 | 2" | 2" | 23 | 3 |
| NS 30-30 | 440 | 240 | 312 | 132 | 180 | 2 1/2" | 2" | 37 | 3 |
| NS 30-36 | 440 | 240 | 312 | 132 | 180 | 2 1/2" | 2" | 39 | 3 |



NS