



Комплектная автоматическая установка JPA PT



Сервис за 24 часа*



JPA PT-H



JPA PT-V

ОБЛАСТЬ ПРИМЕНЕНИЯ:

- ▶ Водоснабжение из колодцев (< 8 метров).
- ▶ Водоснабжение из накопительных емкостей.
- ▶ Повышение давления из городских магистралей.
- ▶ Применение в системах ручного и автоматического полива.
- ▶ Перекачивание чистой воды из водоемов.

ПРЕИМУЩЕСТВА:

- ▶ Комплектная автоматическая установка: насос, бак (20 л для JPA PT-H; 18 л для JPA-PT-V), реле давления, манометр, кабель со штекером.
- ▶ Функция самовсасывания (JPA PT - подъем с глубины до 8 м, JPD PT - подъем с глубины до 27 м).
- ▶ Высокая надежность благодаря применению качественных материалов: чугунный корпус, бак улучшенного качества.
- ▶ Встроенная защита от перегрева электродвигателя.
- ▶ Простота монтажа.

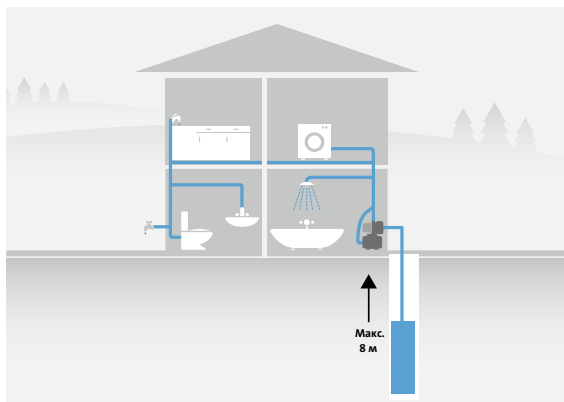
Страна-изготовитель: Венгрия, Китай

Гарантия 2 года.

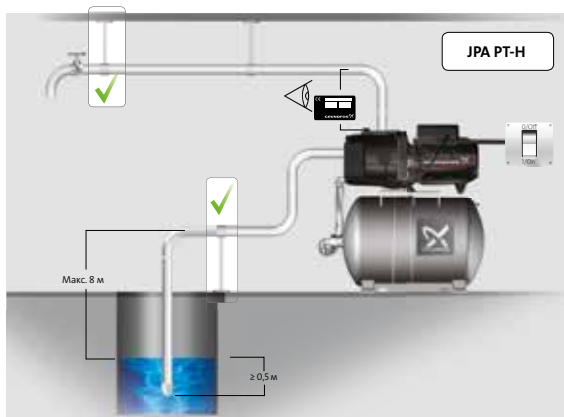
Тип продукта	№ продукта
JPA 3-42 PT-H	98946107
JPA 4-47 PT-H	98946108
JPA 4-54 PT-H	98946109
JPA 5-61 PT-V	99074040
JPA 8-62 PT-V	99074041

Примеры монтажа

Применение в системе водоснабжения с колодезем



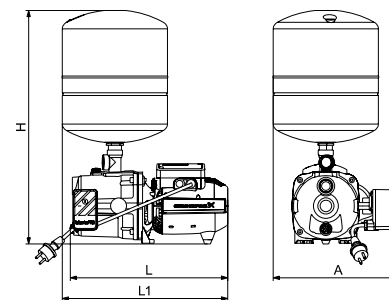
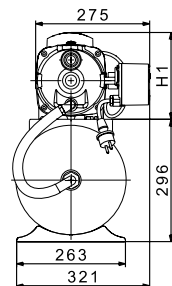
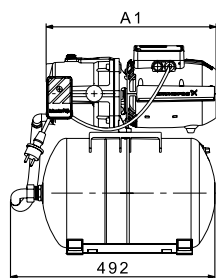
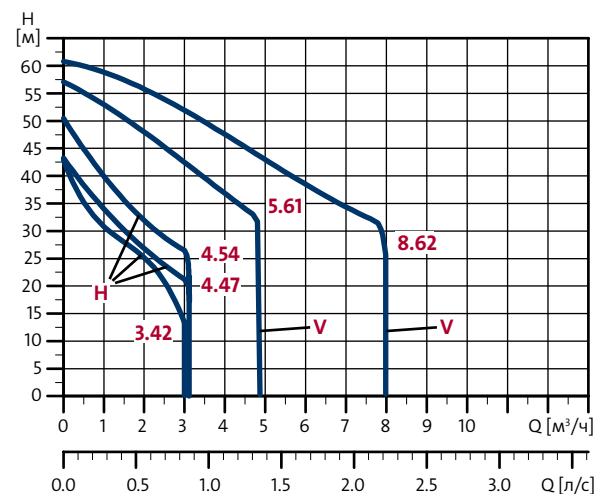
Пример монтажа установки JPA PT



Технические характеристики

Максимальное давление в гидросистеме	8 бар
Максимальное давление на входе	6 бар
Максимальная высота всасывания	8 м
Температура перекачиваемой жидкости	от 0 °С до +35 °С
Максимальная температура окружающей среды	от 0 °С до +40 °С
Класс изоляции	IP44
Вес	JPA 3-42: 10,5 кг; JPA 4-47: 11 кг; JPA 4-54: 11 кг
Шум	< 77 дБ(А)
Макс. кол-во включений	20 вкл./час
Объем бака	20 л для JPA PT-H; 18 л для JPA-PT-V

JPA PT



Тип	Габариты [мм]		Масса [кг]
	A1	H1	
JPA 3-42 PT-H	391	200	17
JPA 4-47 PT-H	391	200	17,5
JPA 4-54 PT-H	411	210	19

Тип	Габариты [мм]			
	A	L	L1	H
JPA 4-47 PT-V	587	396	416	327
JPA 4-54 PT-V	586	411	436	324



JPA PT