



ОБЛАСТЬ ПРИМЕНЕНИЯ:

- ▶ Для водоснабжения из скважин, колодцев глубиной до 8 метров, водоемов.
- ▶ Идеален для повышения давления в водопроводной сети, для полива сада, для заполнения или опорожнения емкостей.

ПРЕИМУЩЕСТВА:

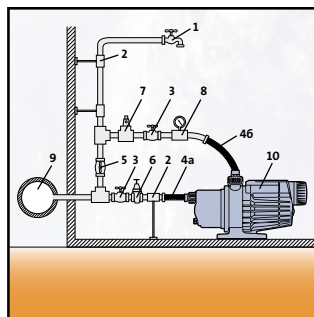
- ▶ **Полностью укомплектованная, готовая к монтажу самовсасывающая насосная установка.**
Все устройства управления, защиты (реле давления и расхода, обратный клапан) и мембранный напорный бак объединены в один компактный агрегат.
- ▶ **Самовсасывающая установка (поднимает воду с глубины до 8 м).**
- ▶ **Автоматическое включение/выключение.**
Автоматически включается при давлении за насосом ниже 1,8 бар (MQ 3-35) или 2,8 бар (MQ 3-45), либо при расходе воды 1,2 л/ч, и выключается при прекращении водозабора.
- ▶ **Длительный срок службы.**
- ▶ **Бесшумная работа.**
Уровень шума менее 55 дБ(А).
- ▶ **Встроенная защита от перегрева и «сухого» хода с автоматическим перезапуском.**
В случае работы «всухую» или подачи аварийного сигнала насос будет остановлен. В течение 24 часов каждые 30 мин. насос будет пытаться вновь запуститься.
- ▶ **Эжектор автоматически отключается, когда система заполнена водой.**

Страна-изготовитель: Италия

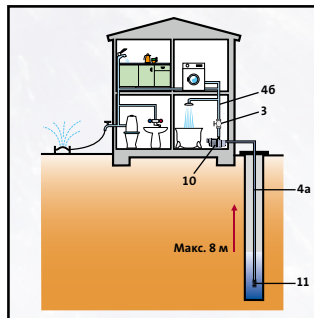
Гарантия 2 года.

Пример монтажа

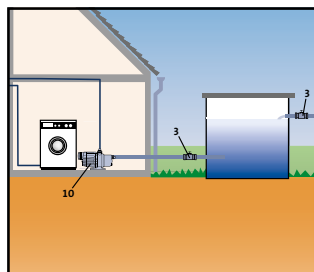
Применение в системе повышения давления магистрального водопровода



Применение в системе водоснабжения с колодезем



Применение в системе водоснабжения с накопительной емкостью

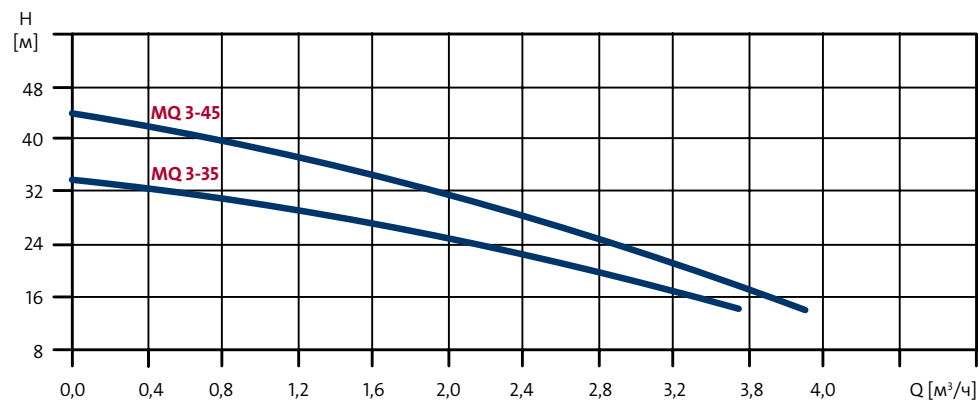


- 1 – самая высокая точка водоразбора;
- 2 – крепления и опоры для труб;
- 3 – запорный клапан;
- 4а, 4б – всасывающий и напорный патрубки соответственно;
- 5 – байпасный клапан;
- 6 – редукционный клапан на всасывающей стороне для защиты от превышения давления на входе более 3 бар;
- 7 – перепускной клапан на стороне нагнетания для защиты системы от превышения давления после насоса более 7,5 бар;
- 8 – манометр;
- 9 – магистральный водопровод;
- 10 – насосная установка MQ;
- 11 – обратный клапан с сеткой.

Технические характеристики

Максимальное давление в гидросистеме	7,5 бар
Максимальное давление на входе	3 бара
Максимальная высота всасывания	8 м
Температура перекачиваемой жидкости	от 0 °С до +35 °С
Максимальная температура окружающей среды	от 0 °С до +45 °С
Сетевое напряжение	1 x 220-240 В, 50 Гц
Допуск на колебания напряжения	-10% / +6%
Степень защиты	IP54
Класс изоляции	V
Уровень шума	до 55 дБ(А)
Макс. кол-во пусков	20/час
Объем гидробака	0,3 л
Условия включения	
Давление включения p_{start}	MQ 3-35 1,8 бар MQ 3-45 2,8 бар
Минимальный расход Q_{min}	1,2 л/ч

MQ



Модель насоса	Напряжение	I_n [A]	$I_{пуск}$ [A]	P_2 [Вт]	Масса нетто [кг]
MQ 3-35	1 x 220-240 В	4,0	11,7	550	13,0
MQ 3-45	1 x 220-240 В	4,5	11,7	670	13,0



MQ