



ОБЛАСТЬ ПРИМЕНЕНИЯ:

Создание надёжных контуров в системах радиаторного отопления, «тёплых полов», контура загрузки бака ГВС и вентиляции. Насосные группы HEATMIX решают задачу подбора и сборки всех необходимых элементов обвязки циркуляционных насосов.

ПРЕИМУЩЕСТВА:

- ▶ Монтаж за 10 мин
Компоненты собраны в готовое решение.
- ▶ Циркуляционные насосы Grundfos в комплекте
Доступны варианты с насосами ALPHA2, ALPHA2 L и UPS.
- ▶ Теплоизоляция
Теплоизоляционный кожух в комплекте.
- ▶ Высокое качество
Все элементы группы прошли заводские испытания и защищены от протечек.
- ▶ Широкий ассортимент
Доступны варианты групп с прямым контуром (2-ходовым краном) и смесительным контуром (3-ходовым клапаном).
- ▶ Надёжная конструкция
Простая конструкция с проверенными компонентами.
- ▶ Экономия энергии
Возможность свободного отключения отдельных зон системы отопления в периоды простоя.
К тому же входящий в комплект теплоизоляционный кожух позволяет дополнительно увеличить энергоэффективность.
- ▶ Опрессовка каждого устройства на заводе.
- ▶ Производство с полным набором сертификатов контроля качества ISO 9001.

Страна изготовитель: Великобритания

Гарантия на устройство с насосами ALPHA 5 лет.

Гарантия на устройство с насосами UPS 3 года.

Подробнее о продукте



Типовое обозначение

HEATMIX M 25 ALPHA2 60

Типовой ряд

D – насосная группа с прямым контуром
M – насосная группа с 3-ходовым смесителем

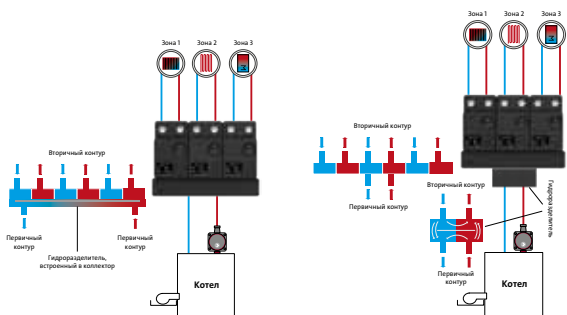
Номинальный диаметр (DN) всасывающего и выпускного патрубков установленного насоса [мм]

Тип и поколение установленного насоса

Максимальный напор установленного насоса [дм]

Типы систем первичных контуров и необходимость установки гидравлического разделителя (гидрострелки) в систему отопления

Первичный контур с насосом (например, котел со встроенным насосом)



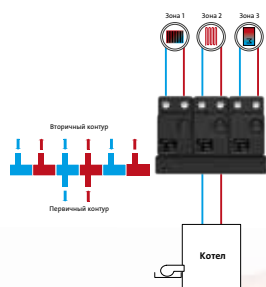
Пример монтажа насосных групп HEATMIX с коллектором со встроенным гидроразделителем

Пример монтажа насосных групп HEATMIX с коллектором и отдельным гидроразделителем

В этом случае гидроразделитель в системе отопления позволяет:

1. обеспечить оптимальную работу всех насосов и системы отопления в целом;
2. избежать нагрева радиаторов от «паразитных» течений;
3. избежать шума в системе из-за повышенной скорости;
4. избежать разбалансировки всей системы;
5. защитить чугунный котел от теплового удара;
6. упростить подбор насосов.

Первичный контур без насоса (например, котел без встроенного насоса)



Пример монтажа насосных групп HEATMIX с коллектором без гидроразделителя

Если в первичном контуре насос отсутствует, гидравлический разделитель можно не устанавливать.

Технические характеристики

Верхнее подключение	Rp 1"
Нижнее соединение	G 1 1/2"
Циркуляционный насос	См. таблицу <i>Ассортимент насосных групп</i>
Технические данные насоса	См. техн. данные соответствующих насосов в каталоге «Циркуляционные насосы с мокрым ротором»
Корпус	Полипропилен ЕРР
Прокладки	Резина EPDM
Диапазон температур термометров	От 0 до +120 °С
Уровень звукового давления	< 43 дБ(А)
Коэффициент пропускной способности	
- насосной группы с прямым контуром	Kv 18,0
- насосной группы с 3-ходовым смесительным краном	Kv 6,0

Ассортимент насосных групп

Тип	Номер продукта
UPS 25-40 180 HEATMIX D25 UPS 40	99309061
UPS 25-60 180 HEATMIX D25 UPS 60	99309064
UPS 25-80 180 HEATMIX D25 UPS 80	99309066
ALPHA2 L 25-40 180 HEATMIX D25 ALPHA2 L 40	99309071
ALPHA2 L 25-60 180 HEATMIX D25 ALPHA2 L 60	99309072
ALPHA2 25-40 180 HEATMIX D25 ALPHA2 40	99309067
ALPHA2 25-60 180 HEATMIX D25 ALPHA2 60	99309068
ALPHA2 25-80 180 HEATMIX D25 ALPHA2 80	99309069
UPS 25-40 180 HEATMIX M25 UPS 40	99309083
UPS 25-60 180 HEATMIX M25 UPS 60	99309084
UPS 25-80 180 HEATMIX M25 UPS 80	99309085
ALPHA2 L 25-40 180 HEATMIX M25 ALPHA2 L 40	99309089
ALPHA2 L 25-60 180 HEATMIX M25 ALPHA2 L 60	99309091
ALPHA2 25-40 180 HEATMIX M25 ALPHA2 40	99309086
ALPHA2 25-60 180 HEATMIX M25 ALPHA2 60	99309087
ALPHA2 25-80 180 HEATMIX M25 ALPHA2 80	99309088

Насосная группа с прямым контуром

Насосная группа с 3-ходовым смесительным клапаном

Для систем, где температура потока может быть равна температуре подачи от котла, например, для систем радиаторного отопления

Для систем, где необходима более низкая температура подачи, например, в системах «тёплый пол» или в системах с радиаторным отоплением с погодозависимым управлением

Принадлежности для насосных групп

Тип	Номер продукта
КОЛЛЕКТОР поставляется с термоизоляционным кожухом и кронштейнами для крепления к стене, присоединительный размер G 1 1/2"	98654091
Без гидроразделителя	Коллектор двухконтурный
С гидроразделителем	Коллектор трехконтурный
	Коллектор двухконтурный – с гидроразделителем
	Коллектор трехконтурный – с гидроразделителем
ГИДРО-РАЗДЕЛИТЕЛЬ	99309096
СЕРВО-ПРИВОД 230 В 10 Н*м 120 с	99309093
С датчиком температуры	Сервопривод для внешнего управления
	Сервопривод для автономного управления со встроенным термостатом
БАЙПАСНЫЙ КЛАПАН L = 65 мм с гайками G 3/4"	97894143