

# 2.2.1 OXY

## Структура кода изделия

# OXY 8055



## OXY 50



### ХАРАКТЕРИСТИКИ

- Чугунная конструкция(GJL-250);
- Предназначается для использования с насосами DRO и DGO;
- Возможность фиксированного соединения на насосе или возможность крепления на основании резервуара, используя автоматическое соединение (типа DAC).

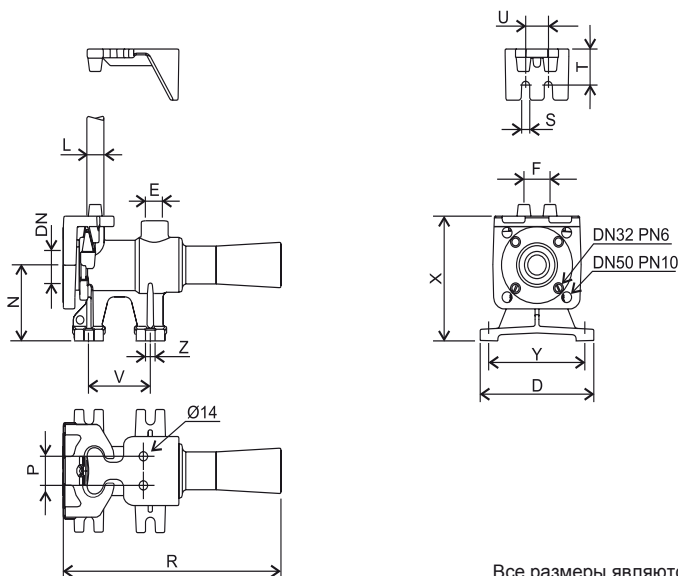
### СОСТАВ OXY 50

- Корпус OXY (конус + встроенная диафрагма);
- Фланец скольжения с уплотнением и болтами из нержавеющей стали;
- Направляющая труб.



Особенная техническая деталь, выполненная на корпусе OXY, позволяет механическое крепление (болтами) напорного фланца эжектора и фланца скольжения, совмещенного с электронасосом, превращая систему в одно целое, следовательно, пригодной также к мобильной установке.

### Габаритные размеры



### Материалы для изготовления

- Корпус..... Чугун GJL-250
- Диффузорный конус... Чугун GJL-250
- Крепеж..... Сталь А2
- Окраска..... Эпоксид-виниловая на водной основе

### Имеющиеся модели

- OXY 5027

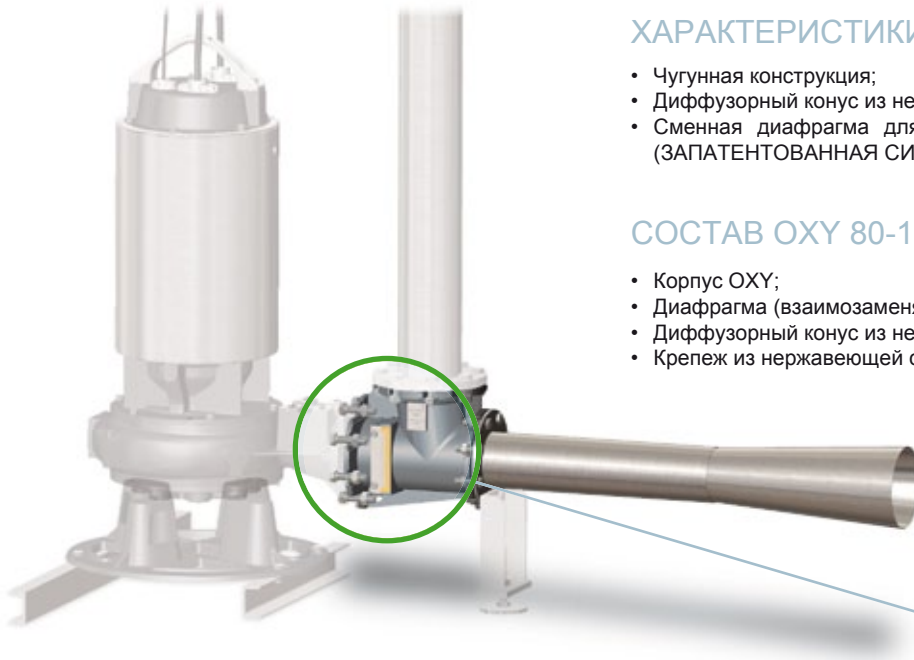
Все размеры являются всего лишь ориентировочными

Размеры в мм

	DN	D	E	F	L	N	P	R	S	T	U	V	X	Y	Z	Kg
OXY 5027	DN32 PN6 - DN50 PN10	170	3/4"	40	3/4"	105	40	325	12	50	35	90	170	140	14	10



# OXY 80-150

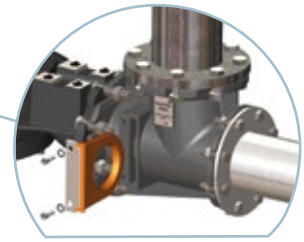


## ХАРАКТЕРИСТИКИ

- Чугунная конструкция;
- Диффузорный конус из нержавеющей стали;
- Сменная диафрагма для регулировки производительности (ЗАПАТЕНТОВАННАЯ СИСТЕМА).

## СОСТАВ OXY 80-150

- Корпус OXY;
- Диафрагма (взаимозаменяемая);
- Диффузорный конус из нержавеющей стали;
- Крепеж из нержавеющей стали.



ЗАПАТЕНТОВАННАЯ СИСТЕМА

## Материалы для изготовления

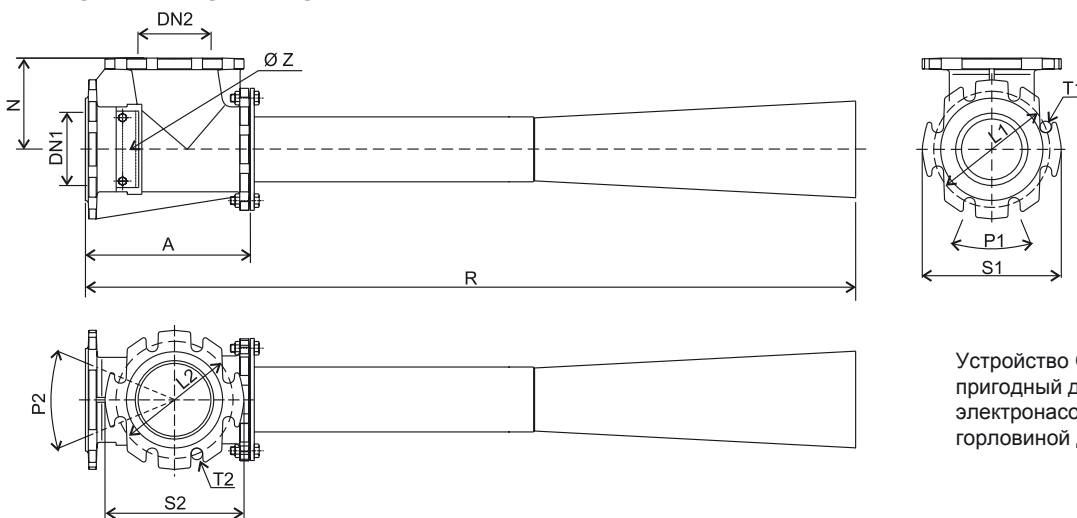
Корпус..... Чугун GJL-250  
 Диффузорный конус.. Нержавеющая сталь AISI 304  
 Диафрагма ..... Вулколан  
 Крепеж..... Сталь А2  
 Окраска..... Эпоксид-виниловая, экологическая

## Имеющиеся модели

- OXY 8055
- OXY 8063
- OXY 15080
- OXY 15095

Гамма OXY 80 и 150 может совмещаться с горизонтальными соединительными ножками того же диаметра (DAC H). Это сочетание позволяет крепить корпус OXY к днищу резервуара, облегчая обслуживание электронасоса и позволяя использовать его в нескольких точках (не одновременно).

## Габаритные размеры



Устройство OXY80 имеет фланец, пригодный для совмещения с электронасосами с напорной горловиной диаметром 80 и 100

	Z	A	DN1	DN2	L1	L2	N	P1	P2	R	S1	S2	T1	T2	Kg
OXY 8055	55	250	80-100	100	160-180	180	145	45°-90°	45°	1000	200	220	17	20	19
OXY 8063	63	250	80-100	100	160-180	180	145	45°-90°	45°	1000	200	220	17	20	19
OXY 15080	80	340	150	150	240	240	190	45°	45°	1500	285	285	24	24	48
OXY 15095	95	340	150	150	240	240	190	45°	45°	1500	285	285	24	24	48

Размеры в мм

Все размеры являются всего лишь ориентировочными