

GRS

Все изображения являются лишь ориентировочными



## Крыльчатка с системой измельчения

### Общие характеристики

Крыльчатка с системой измельчения	
Мощность	0,9 kW
Кол. полюсов	2
Напор	GAS 1½"- DN32 Гор.
Свободный просвет	-
Макс. производительность	4.3 l/s
Макс. напор	20.4 m

### Электромеханический комплекс

Чугунный электромеханический комплекс EN-GJL-250, предназначенный для погружной работы. Комплект уплотнений, состоящий из 1 механического уплотнения из карбида кремния и 1 сальника. Экологический двигатель сухого типа. Литой гидравлический корпус с оболочкой двигателя.

### Назначение оборудования

Предназначается для подъема загрязненной воды при наличии волокнистых тел, а также для канализационных стоков бытового происхождения.

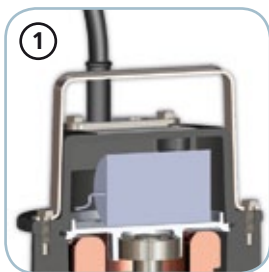
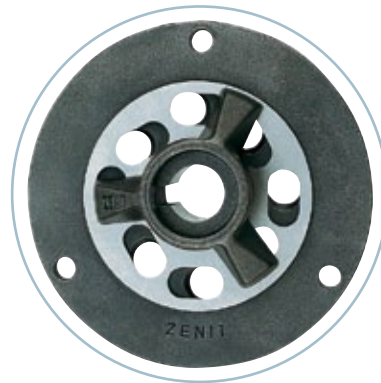
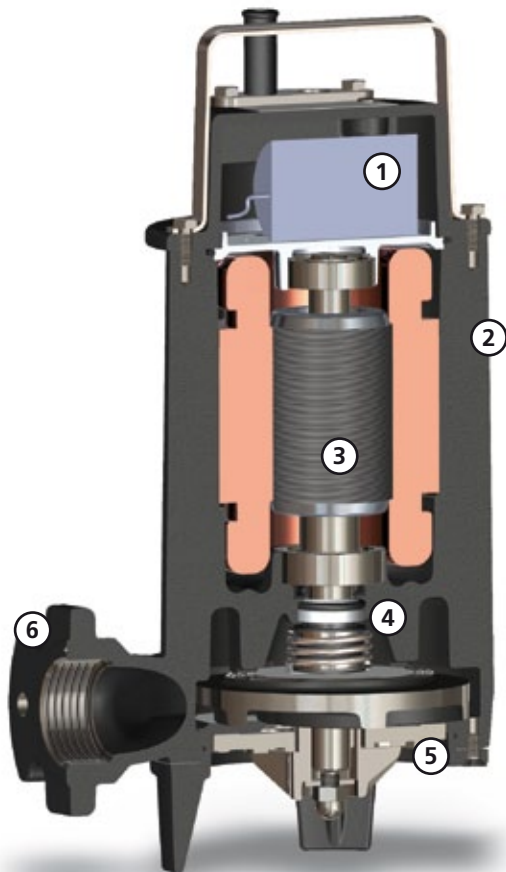
### Материалы для изготовления

Каркас	Чугун EN-GJL-250
Материал крыльчатки	Чугун EN-GJL-250
Крепеж	Нержавеющая сталь - Класс A2-70
Стандартное уплотнение	Резина - NBR
Материал системы измельчения	Хромистая сталь - X102 CrMo17 KU
Материал измельчительной пластины	Хромистая сталь - X102 CrMo17 KU
Вал	Нержавеющая сталь - AISI 420
Окраска	Эпоксидная, двухкомпонентная, на водной основе (средняя толщина 80 мкм)
Комплект стандартных механических уплотнений	Одно механическое уплотнение из карбида кремния (SiC)

### Ограничения по эксплуатации

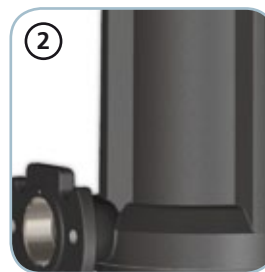
Макс. температура эксплуатации	40 °C
РН обработанной жидкости	6 ÷ 14
Вязкость обработанной жидкости	1 mm <sup>2</sup> /s
Макс. глубина погружения	20 m
Плотность обработанной жидкости	1 Kg/dm <sup>3</sup>
Макс. акустическое давление	70 dB
Макс. запусков/час	30

GRS



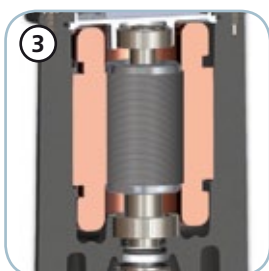
### Конденсатор/реле

Однофазные модели с внутренним конденсатором, коробка управления с разъединяющим конденсатором и амперметрической защитой. Трехфазные модели, оборудованные защитными реле двигателя.



### Структура

Конструкция из чугуна GJL-250.



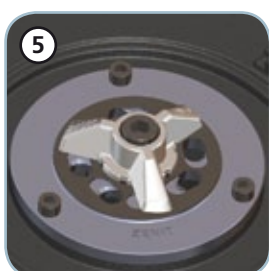
### Двигатель

Экологический сухой двигатель с тепловой защитой.



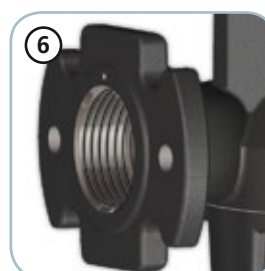
### Механические уплотнения

Одно механическое уплотнение из карбида кремния (SiC) и сальник.



### Система измельчения

Система измельчения, состоящая из вращающегося треугольного ножа и из пластины с отверстиями с заточенными кромками, которая мелко измельчает волокнистые тела, предотвращая блокировку крыльчатки.



### Напорный штуцер

Резьбовой и фланцевый напорный штуцер для наибольшей простоты установки.

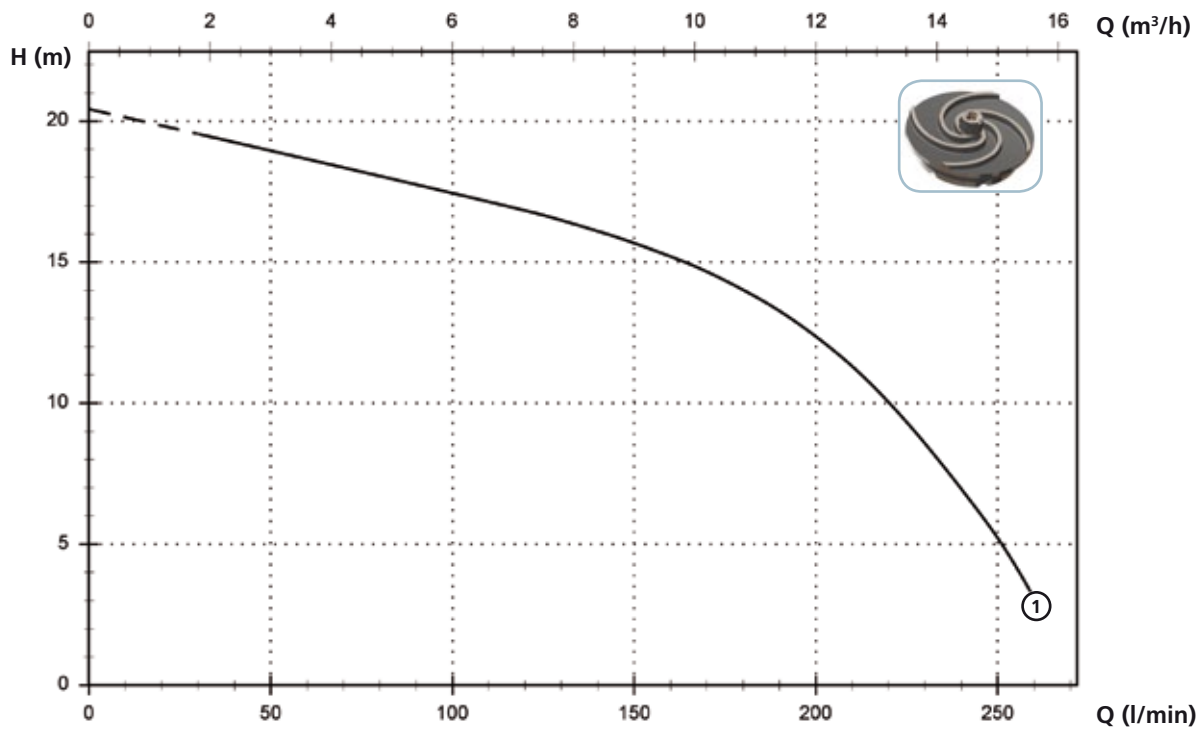
**Более 69000 срезов в минуту!**

GRS

## Модели с горизонтальным резьбовым напорным патрубком GAS 1½” фланцевым DN32 PN6 - 2 полюса

### Характеристики

	l/s	0	1	2	3	4
	l/min	0	60	120	180	240
	m³/h	0	3.6	7.2	10.8	14.4
① GRS 100/2/G40H A0CM(T)/50		20.4	18.7	16.8	14.0	7.0



### Технические данные

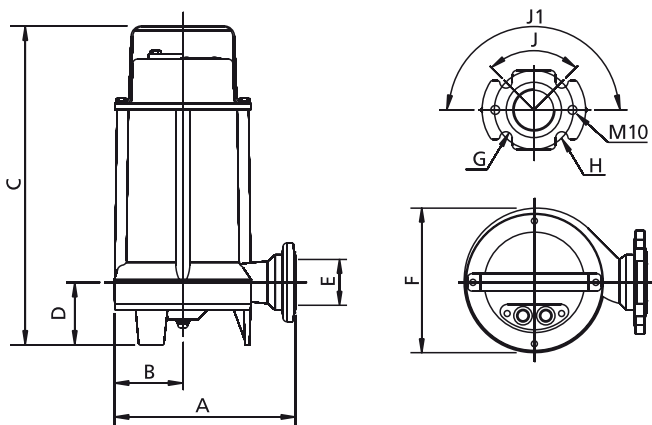
	V	Фазы	P1 (kW)	P2 (kW)	A	Rpm	Start	Ø	Свободный просвет
① GRS 100/2/G40H A0CM/50	230	1	-	0.9	6.6	2900	Dir	G 1½”-DN32 PN6	-
	V	Фазы	P1 (kW)	P2 (kW)	A	Rpm	Start	Ø	Свободный просвет
① GRS 100/2/G40H A0CT/50	400	3	-	0.9	2.3	2900	Dir	G 1½”-DN32 PN6	-

### Доступные версии

(Обозначения версий на стр. 16)

	Доступные версии											Охлаждение			Комплект уплотнений				
	N A E	T C	T C D	T C D T	T C D G T	T C G	T C S T	T C S G T	T S	T R	T R G	N	CC CCE	FT	C G F T	2SIC	SICM	SICAL	2SICAL
GRS 100/2/G40H A0CM/50				●	●							●					●		
GRS 100/2/G40H A0CT/50									●	●		●					●		

### Габаритные размеры и вес



	A	B	C	D	E	F	G	H	J	J1	kg
GRS 100/2/G40H A0CM(T)/50	205	80	365	70	G 1 1/2"	165	14	90	90°	180°	21

Размеры мм

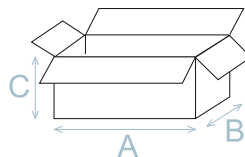
Все размеры являются всего лишь ориентировочными

### Размеры упаковки

	A	B	C
GRS 100/2/G40H A0CM(T)/50	385	225	245

Размеры мм

Все размеры являются всего лишь ориентировочными



### Установка

