



 Ghisa EN-GJL-250

 Fonte EN-GJL-250

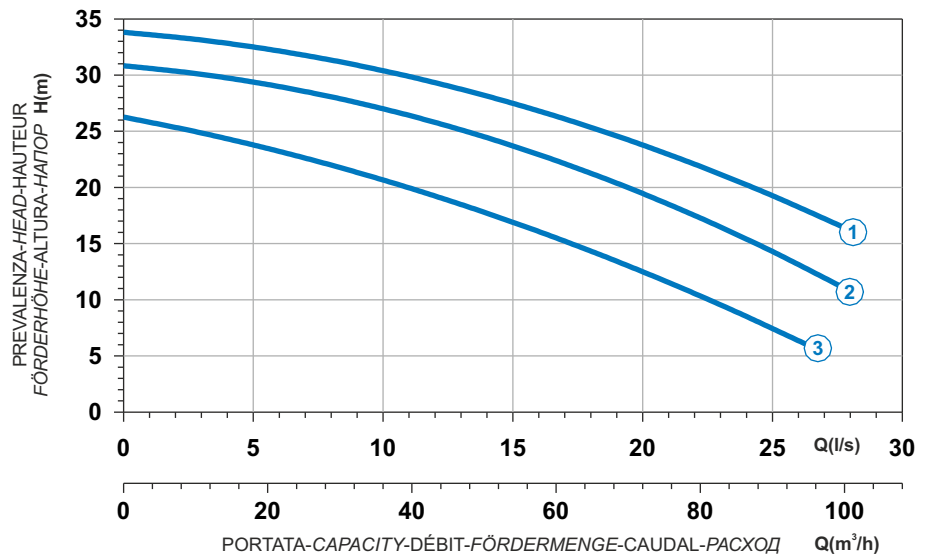
 Hierro fundido EN-GJL-250

 Cast Iron EN-GJL-250


 Grauguss EN-GJL-250

 Чугун EN-GJL-250

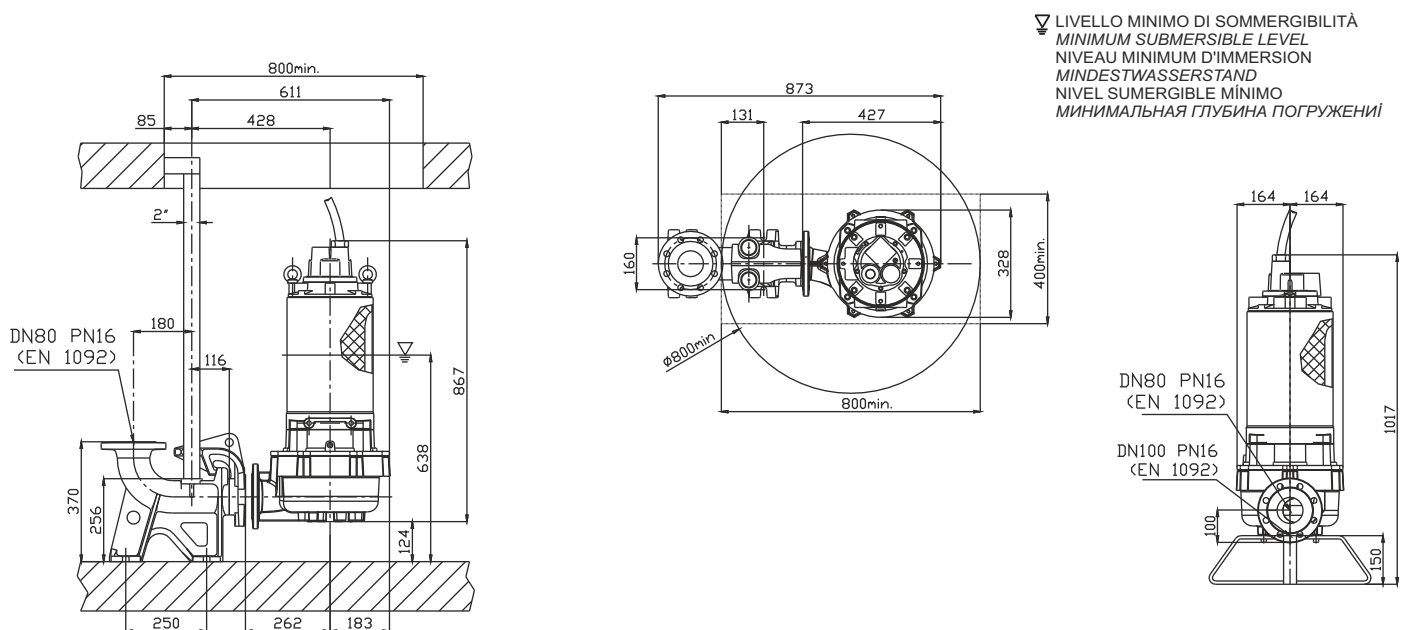
Curva caratteristica - Performance curve - Courbe caractéristique
Kennlinie - Curva característica - Характеристическая кривая



Power supply	3ph 400/690V 50Hz
R.P.M.	2850
Free passage (mm)	35
Discharge (mm)	DN 80
Max Weight (Kg)	195

Curve N°	Code	Type	MOTOR			ATEX code 
			Rated power P2 (kW)	Rated current I (A)	Starting current Is (A)	
1	7009200	G213R3S1-M35AA2	16,6	29,8	176	7008821
2	7001559	G213R3S2-M35AA2	16,6	29,8	176	7008826
3	7003523	G213R3S3-M35AA2	12	21,7	128	7008828

Dimensioni - Dimensions - Dimensions - Abmessungen - Dimensiones - Габариты (mm)



Versione disponibile con mantello di raffreddamento - Type available also with cooling jacket
 Version disponible avec chemise de refroidissement - Ausführung auch mit Kühlmantel lieferbar
 Disponible también con camisa de refrigeración - Вариант доступен с рубашкой охлаждения