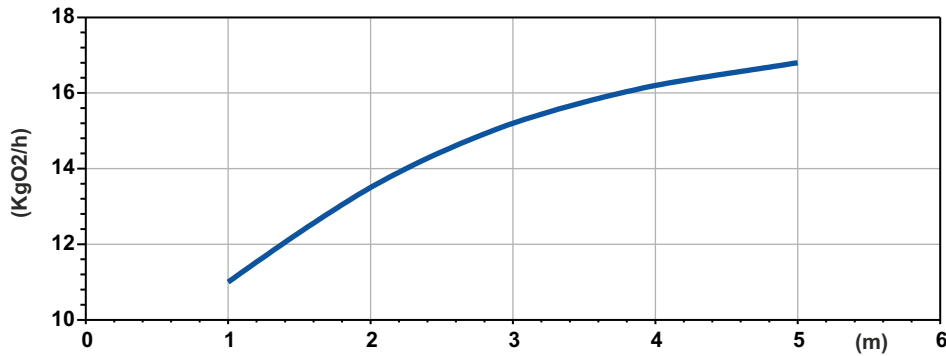
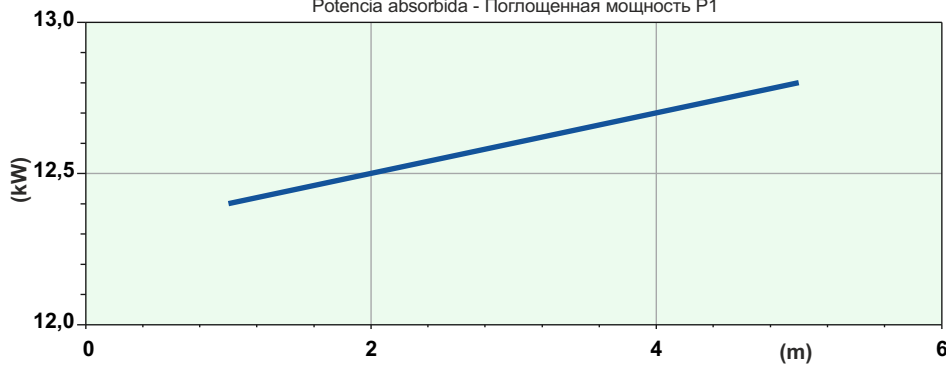


## SOTR



Potenza Assorbita - Absorbed Power P1  
 Puissance Absorbée - Leistungsaufnahme P1  
 Potencia absorbida - Поглощенная мощность P1



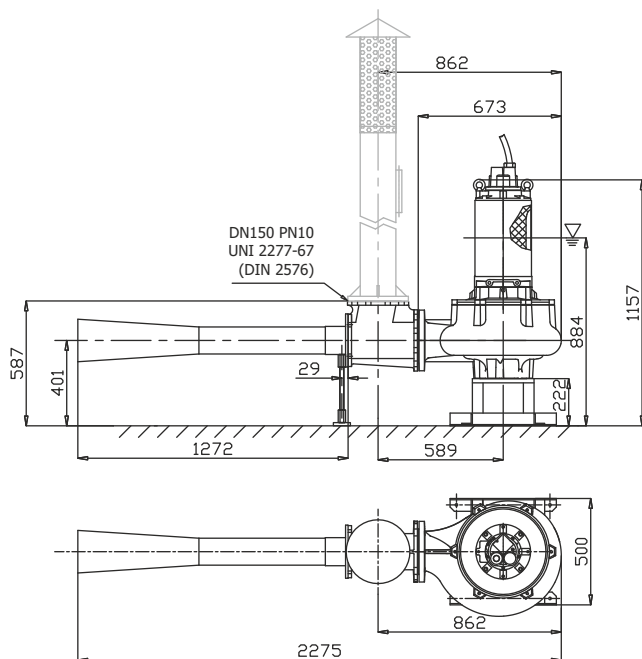
Battente idraulico - Hydraulic head - Charge hydraulique - Hydraulischen Belastung  
 Cabezal hidráulico - Аспириванный воздух

## OJ 1129-150

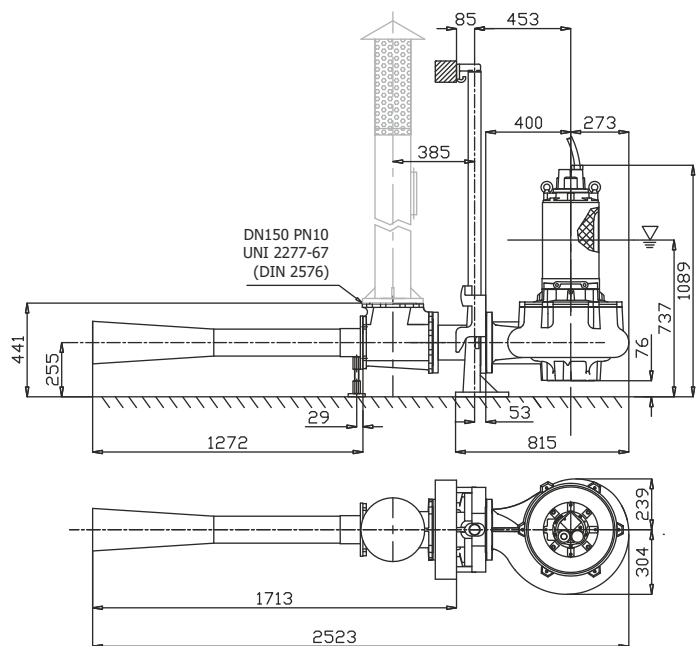
|  |                   |
|--|-------------------|
| Code   | 4004995           |
| Type   | <b>OJ1129-150</b> |
| Rated Power<br><b>P2 (kW)</b>                                    | 12,9              |
| Rated Current<br><b>I (A)</b>                                    | 24,1              |
| Starting Current<br><b>Is (A)</b>                                | 142               |
| Pump type  | G413R1M2-S100AA2  |
| Power supply   | 3ph 400/690V 50Hz |
| R.P.M.   | 1436              |
| Free passage (mm)  | 100               |
| Suction (mm)   | DN 150            |
| Weight (Kg)  | 340               |
| Cable  | H07RN/F 12G2,5    |
| <b>SOTR OBTAINED FOLLOWING<br/>STANDARD UNI EN 12255-15:2004</b> |                   |

### Dimensioni - Dimensions - Dimensions - Abmessungen - Dimensiones - Габариты (mm)

Standard con piede appoggio - Standard with x-foot rest  
 Standard avec socle - Standard mit Bodenstützring  
 Estándar con trípode de apoyo - Стандарт.свободная установка насоса



Versione con piede di accoppiamento rapido - Coupling foot version  
 Version avec pied d'assise - Version mit Kupplungsfuss  
 Versión con pie acoplamiento - Versión с автоматической муфтой



LIVELLO MINIMO DI SOMMERGIBILITÀ - MINIMUM SUBMERSIBLE LEVEL - NIVEAU MINIMUM D'IMMERSION  
 MINDESTWASSERSTAND - NIVEL SUMERGIBLE MÍNIMO - МИНИМАЛЬНАЯ ГЛУБИНА ПОГРУЖЕНИЯ