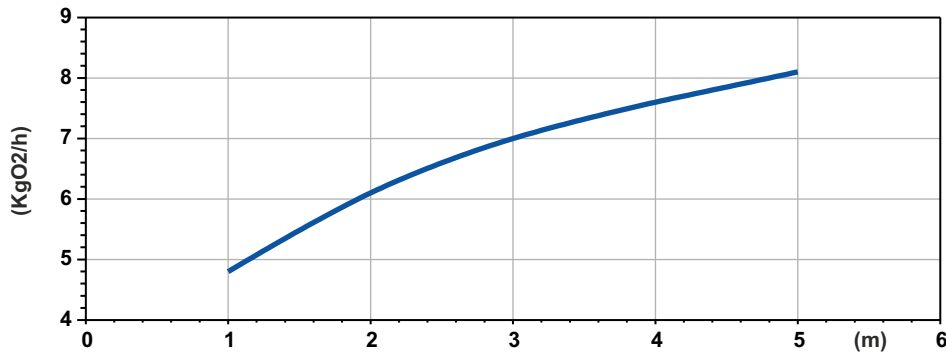
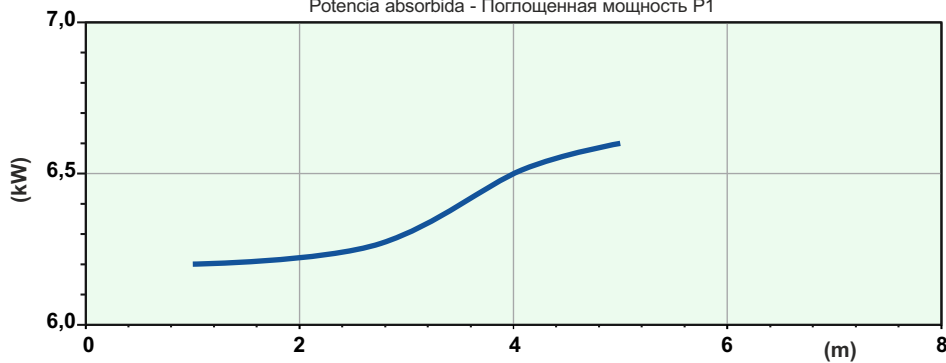


SOTR



Potenza Assorbita - Absorbed Power P1
 Puissance Absorbée - Leistungsaufnahme P1
 Potencia absorbida - Поглощенная мощность P1



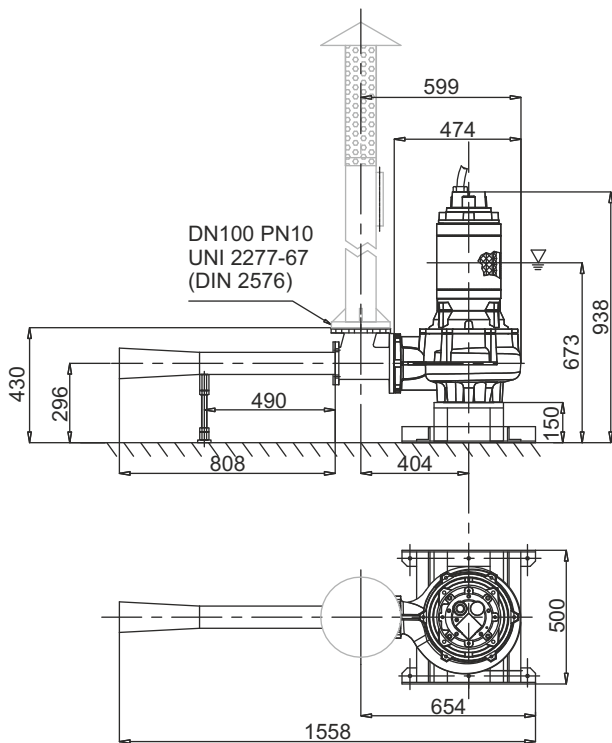
Battente idraulico - Hydraulic head - Charge hydraulique - Hydraulischen Belastung
 Cabezal hidráulico - Аспириванный воздух

OJ 172-100

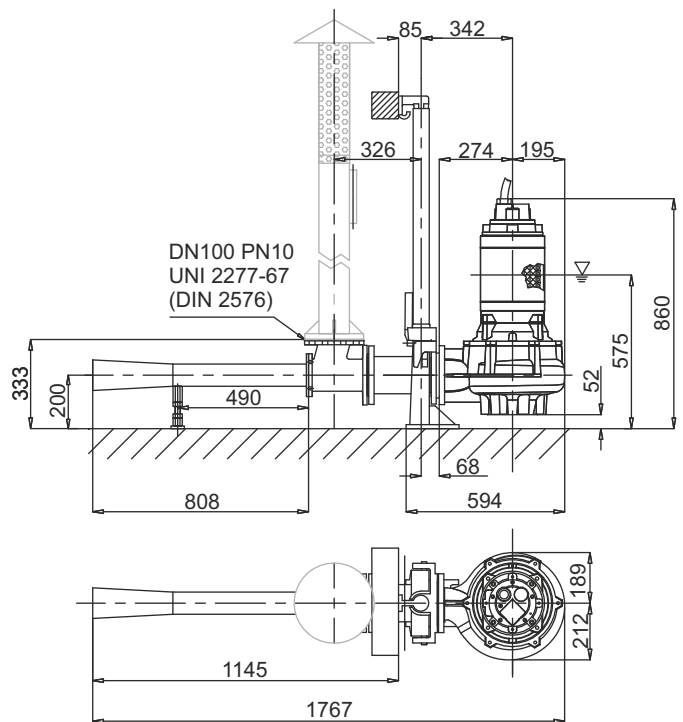
Code	4008159
Type	OJ172-100
Rated Power P2 (kW)	6
Rated Current I (A)	11,5
Starting Current Is (A)	67,8
Pump type	G411R2C2-P60AA2
Power supply	3ph 400/690V 50Hz
R.P.M.	1401
Free passage (mm)	60
Suction (mm)	DN 100
Weight (Kg)	180
Cable	H07RN/F 12G2,5
SOTR OBTAINED FOLLOWING STANDARD UNI EN 12255-15:2004	

Dimensioni - Dimensions - Dimensions - Abmessungen - Dimensiones - Габариты (mm)

Standard con piede appoggio - Standard with x-foot rest
 Standard avec socle - Standard mit Bodenstützring
 Estándar con trípode de apoyo - Стандар.свободная установка насоса



Versione con piede di accoppiamento rapido - Coupling foot version
 Version avec pied d'assise - Version mit Kupplungsfuss
 Versión con pie acoplamiento - Versia с автоматической муфтой



LIVELLO MINIMO DI SOMMERGIBILITÀ - MINIMUM SUBMERSIBLE LEVEL - NIVEAU MINIMUM D'IMMERSION
 MINDESTWASSERSTAND - NIVEL SUMERGIBLE MÍNIMO - NÍVEL MÍNIMO DE SOMMERGIBILIDADE

