

# SUBMERSIBLE MIXERS

Miscelatori sommergibili  
Submersible mixers  
Agitateurs submersibles  
Tauchrührwerke  
Agitador sumergible  
Погружные смесители

## 3ph 400V 50Hz

Code	Type	Absorbed power P1 kW	Propeller diameter mm	Thrust N	Weight Kg	Motor type	Rotation r.p.m.	Motor Rated power kW	Max. I A
6001408	GM17A471T1-4V2KA0	0,6	176	120	20	M471T-0,7-400/50NN-IE3	1352	0,7	1,5
6001412	GM18B471T1-4V2KA0	1,2	191	220	30	M471T-1,4-400/50NN-IE3	1382	1,4	2,7
6001431	GM18B471T1-4T6KA0	1,2	191	220	30	M471T-1,4-400/50NN-IE3	1382	1,4	2,7
6007801	GM19B409T1-4T6KA0	1,7	197	275	40	M409T-2,3-400/50NN-IE3	1382	2,3	4,4
6001521	GM30A609T1-4T6KA0	2	300	300	44	M609T-2,3-400/50NN-IE3	931	2,3	5
6001522	GM30B610R1-4T6KA2	2,5	300	320	57	M610T-3,2-400/50YY-IE3	931	3,2	6,9
6009060	GM37B810R1-4T6KA2	1,6	370	385	58	M810T-2-400/50YY-IE	696	2	5,1
6001519	GM40B813R1-4T6KA2	2,2	400	420	114	M813T-2,5-400/50YY-IE	696	2,5	6,2
6002688	GM40B813R2-4T6KA2	3,3	400	650	114	M813T-3,7-400/50YY-IE	701	3,7	8,9
6008654	GM40B813R3-4T6SA2	4,3	400	780	125	M813T-5,2-400/50YY-IE	706	5,2	12,1
6002689	GM60B1216R1-4T1KA2	5,1	600	1040	240	M1216T-7,5-400/50YY-IE	461	7,5	18,6
6002594	GM60B1216R2-4T1KA2	7	600	1500	240	M1216T-7,5-400/50YY-IE	461	7,5	18,6
6004979	GM60B1216R3-4T1KA2	9,7	600	1850	240	M1216T-12-400/50YY-IE	475	12	28,4
6002161	GM60B1016R3-4C1KA2	9,8	600	2275	275	M1016T-12-400/50YY-IE	549	12	26,5
6001402	XM17A472T1-6V2LA4	0,6	176	120	20	M472T-0,7-400/50NN-IE3	1352	0,7	1,5
6001980	XM18B471T1-6T6LA4	1,2	191	220	30	M471T-1,4-400/50NN-IE3	1382	1,4	2,7
6007802	XM19B409T1-6T6LA4	1,7	197	275	46	M409T-2,3-400/50NN-IE3	1382	2,3	4,4
6005353	XM30A609T1-6T6LA4	2	300	300	50	M609T-2,3-400/50NN-IE3	931	2,3	5
6005504	XM30B610R1-6T6LA5	2,5	300	320	65	M610T-3,2-400/50YY-IE3	931	3,2	6,9
6001202	XM37B810R1-6T6LA5	1,6	370	385	68	M810T-2-400/50YY-IE	696	2	5,1
6007884	XM40B813R1-6T6LA5	2,2	400	420	114	M813T-2,5-400/50YY-IE	696	2,5	6,2
6001520	XM40B813R2-6T6LA5	3,3	400	650	114	M813T-3,7-400/50YY-IE	701	3,7	8,9
6008649	XM40B813R3-6T6SA5	4,3	400	780	125	M813T-5,2-400/50YY-IE	706	5,2	12,1
6001478	XM60B1216R1-6T1LA5	5,1	600	1040	245	M1216T-7,5-400/50YY-IE	461	7,5	18,6
6001480	XM60B1216R2-6T1LA5	7	600	1500	245	M1216T-7,5-400/50YY-IE	461	7,5	18,6
6001518	XM60B1216R3-6T1LA5	9,7	600	1850	245	M1216T-12-400/50YY-IE	475	12	28,4
6003408	XM60B1016R3-6C1LA5	9,8	600	2275	280	M1016T-12-400/50YY-IE	549	12	26,5
6001805	GR12B410R3-4T1AA2	2,7	1200	1350	115	M410T-3,5-400/50YY-IE3	1392	3,5	6,8

Prestazioni rilevate secondo ISO21630:2007 - Operating data obtained in accordance to ISO21630:2007 - Performances relevées selon norme ISO21630:2007 - Leistungsdaten erhoben gemäß der norm ISO21630:2007 - Производительность соответствующая согласно ISO21630:2007

# XM19 Ø 190 mm



Miscelatori sommersibili  
Agitateurs submersibles  
Agitador sumergible



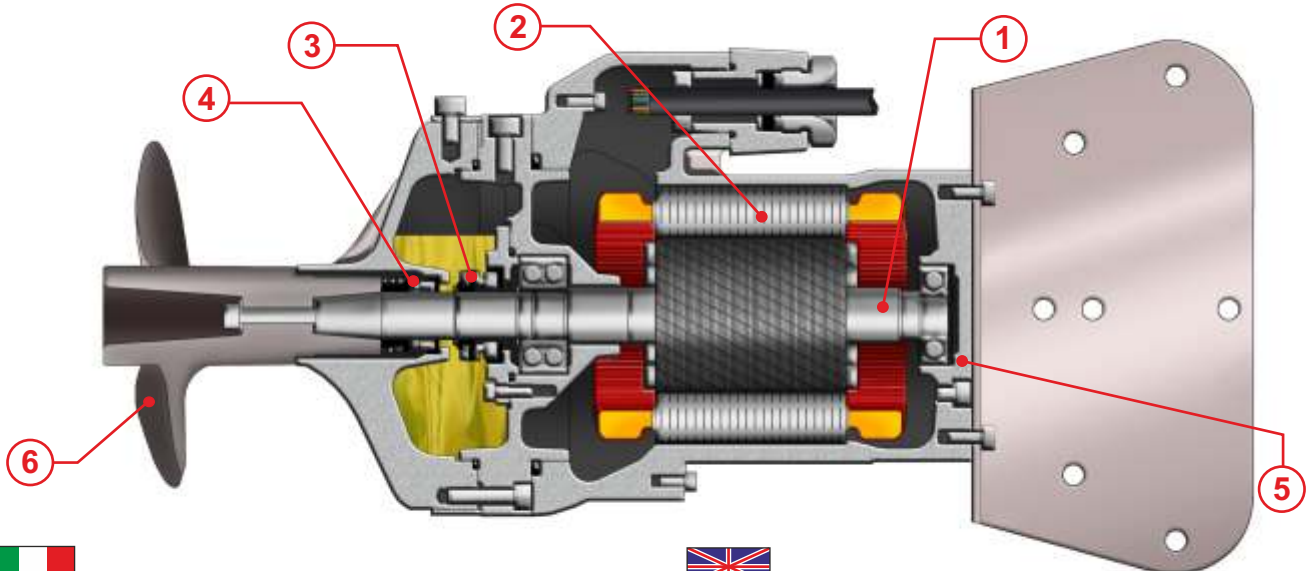
Submersible mixers  
Tauchrührwerke  
Погружные смесители

Code	Type	Absorbed power P1 kW	Propeller diameter mm	Thrust N	Weight Kg	Motor Rated		
						RPM	Power kW	Current A
6007802	XM19B409T1-6T6LA4	1,7	197	275	46	1382	2,3	4,4
<b>Con anello convogliatore - With jet ring - Concentrateur de flux Mit Strömungsring - Anillo de chorro - С конвейерным кольцом</b>								
6004070	XM19B409T1-6C6LA4	1,2	197	220	50	1382	1,5	2,9



Versione Disponibile - Type Available - Version Disponible  
Vorhanden - Displonible - Доступна версия

Materiali - Materials - Matériaux - Werkstoffe - Materiales - Материалы



- 1) Alberi realizzati in acciaio inossidabile Duplex.
- 2) Motore asincrono trifase 4 poli, classe d'isolamento H(180°C).
- 3) Tenuta superiore: ceramica/grafite.
- 4) Tenuta inferiore: carburo di Silicio/carburo di silicio/viton.
- 5) Fusioni: Acciaio inox AISI316L
- 6) Elica: Acciaio inossidabile AISI 316L



- 1) Les arbres sont réalisés en acier inoxydable Duplex.
- 2) Moteur asynchrone triphasé 4 pôles, classe d'isolation H(180°C).
- 3) Garniture supérieure : mécanique, céramique/carbone.
- 4) Garniture inférieure: mécanique, carbure de silicium/carbure de silicium/viton.
- 5) Moulures: Acier inoxydable AISI316L
- 6) Hélice: Acier inoxydable AISI316L



- 1) Ejes realizados en acero inoxidable Duplex.
- 2) Motor asincrónico trifásico 4 polos, aislamiento H(180°C).
- 3) Sellado/precintado superior: grafito de cerámica.
- 4) Sellado/precintado inferior: carburo y silicio/carburo y silicio/viton.
- 5) Aleaciones: Acero inoxidable AISI316L
- 6) Hélice: Acero inoxidable AISI316L



- 1) Shafts realized in stainless steel Duplex.
- 2) Motor asynchronous threephase 4 poles, insulation class H(180°C).
- 3) Upper seal: ceramic/graphite.
- 4) Lower seal: silicon carbide/silicon carbide/viton.
- 5) Housing: Stainless steel AISI316L
- 6) Propeller: Stainless steel AISI316L

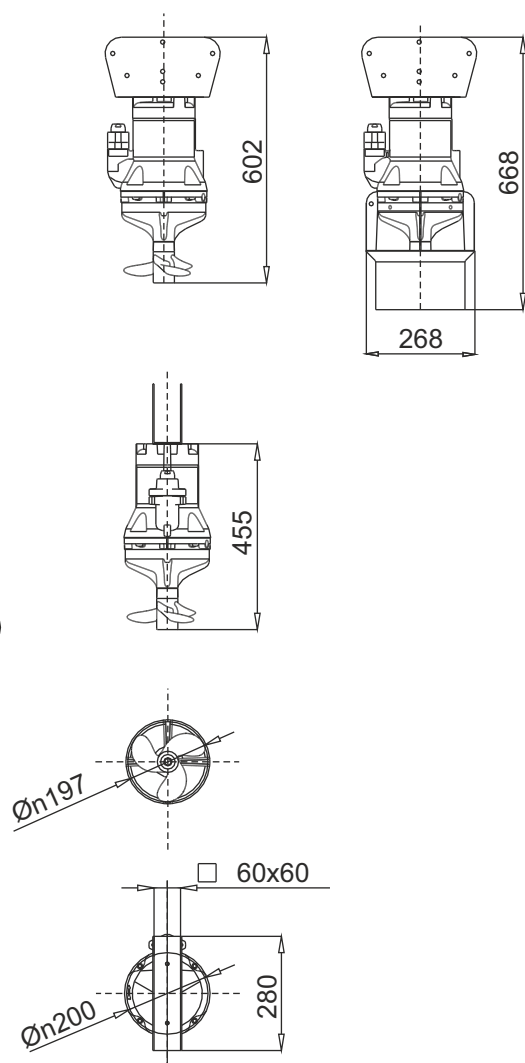
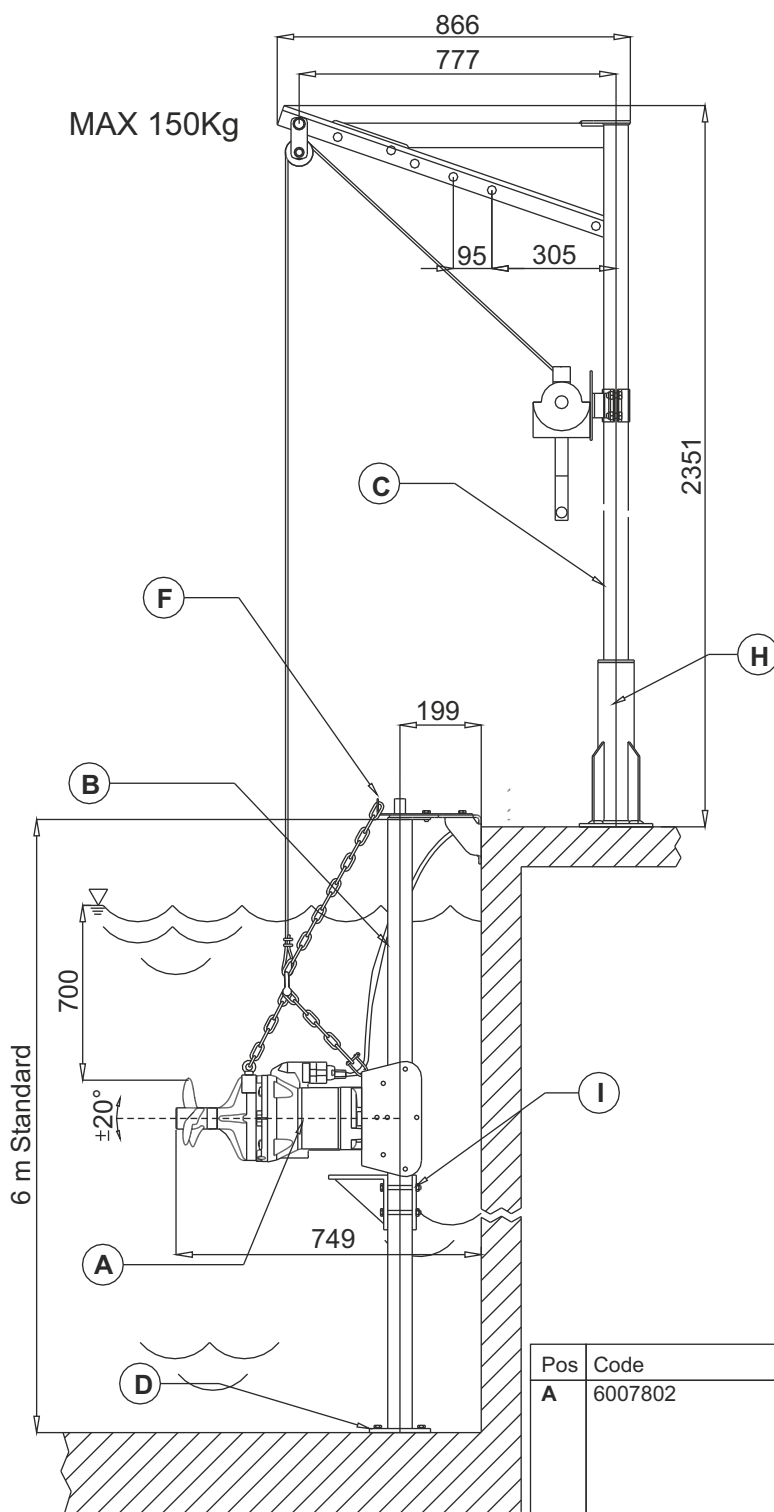


- 1) Welle aus Edelstahl Duplex.
- 2) Motor Asynchronmotor dreiphasig 4-polig, Isolationsklasse H(180°C).
- 3) Obere Dichtung: Gleitringdichtung Kohle/Keramik.
- 4) Untere Dichtung: Gleitringdichtung Siliziumkarbid / Siliziumkarbid / Viton.
- 5) Motorgehäuse: Edelstahl AISI316L
- 6) Propeller: Edelstahl AISI316L



- 1) Валы реализованы из нержавеющей стали Дуплекс.
- 2) Асинхронный двигатель трёхфазный 4 полюса, класс изоляции H (180°C).
- 3) Верхнее уплотнение: керамика/графит
- 4) Нижнее уплотнение: Карбид кремния / Карбид кремния/ Витон
- 5) Литья: Нержавеющая сталь AISI 316L
- 6) Пропеллер: нержавеющая сталь AISI 316L

Dimensioni - Dimensions - Dimensions - Abmessungen - Dimensiones - Габариты



▽ LIVELLO MINIMO DI SOMMERSIBILITÀ  
 MINIMUM SUBMERSIBLE LEVEL  
 NIVEAU MINIMUM D'IMMERSION  
 MINDESTWASSERSTAND  
 NIVEL SUMERGIBLE MÍNIMO  
 МИНИМАЛЬНАЯ ГЛУБИНА ПОГРУЖЕНИЯ

Pos	Code	Description	Material
A	6007802	Miscelatore sommersibile Submersible mixer Agitateur submersible Tauchrührwerk Mezcladores sumergibles Погружной смеситель	Acciaio inox AISI316 Stainless steel AISI316 Acier inoxydable AISI316 Edelstahl AISI 316 Acero inoxidable AISI316 Нержавеющая сталь AISI 316
B D F I	70.PG60L6...	Palo guida Guide rail Barre guidage Führungsrohr Carril de guía Направляющая труба	Acciaio zincato - AISI304/316 Galvanized Steel - AISI304/316 Acier galvanisé - AISI304/316
C H	70.TSP150...	Traliccio di soll. Lifting system Syst. de soul. Hebevorrichtung Sist elevación Подъемный кран	Stahl verzinkt - AISI304/316 Acero galvanizado - AISI304/316 Оцинков. сталь AISI304/316